



Minipack-torre S.p.A.

Via Provinciale, 54 - 24044 Dalmine (BG) - Italy

Tel. (035) 563525 – Fax (035) 564945

E-mail: info@minipack-torre.it

http://www.minipack-torre.it



IT ISTRUZIONI PER L'INSTALLAZIONE, L'USO E LA MANUTENZIONE
EN INSTALLATION, OPERATION AND MAINTENANCE
DE INSTALLATIONS-, GEBRAUCHS- UND WARTUNGSANLEITUNG
FR INSTRUCTIONS POUR L'INSTALLATION, L'UTILISATION ET L'ENTRETIEN
ES INSTRUCCIONES PARA LA INSTALACIÓN, USO Y MANTENIMIENTO
PT INSTRUÇÕES PARA A INSTALAÇÃO, O USO E A MANUTENÇÃO
EL ΟΔΗΓΙΕΣ ΓΙΑ ΤΗΝ ΕΓΚΑΤΑΣΤΑΣΗ, ΤΗ ΧΡΗΣΗ ΚΑΙ ΤΗ ΣΥΝΤΗΡΗΣΗ

Tunnel 50 Twin



Tunnel 70



IT LEGGERE ATTENTAMENTE QUESTE ISTRUZIONI PRIMA DI USARE LA MACCHINA
EN BEFORE USING THE MACHINE PLEASE CAREFULLY READ THE INSTRUCTIONS
DE BITTE LESEN SIE DIESE ANLEITUNG GENAU DURCH, BEVOR SIE DIE MASCHINE BENÜTZEN
FR PRIERE DE LIRE ATTENTIVEMENT CE MANUEL D'INSTRUCTIONS AVANT D'UTILISER LA MACHINE
ES LEER ATENTAMENTE ESTE MANUAL ANTES DE USAR LA MÁQUINA
PT ANTES DE USAR A MÁQUINA LER CUIDADOSAMENTE ESTE MANUAL
EL ΔΙΑΒΑΣΤΕ ΜΕ ΠΡΟΣΟΧΗ ΤΙΣ ΠΑΡΑΚΑΤΩ ΟΔΗΓΙΕΣ ΧΡΗΣΕΩΣ ΠΡΙΝ ΧΡΗΣΙΜΟΠΟΙΗΣΕΤΕ ΤΗ ΣΥΣΚΕΥΗ

IT	Italiano	Pagina 01
EN	English	Page 13
DE	Deutsch	Seite 25
FR	Français	Page 37
ES	Español	Página 49
PT	Português	Página 61
EL	Ελληνικά	Σελίδα 73



DOC. N. FM111076
REV. 01
ED. 01.2013

УПАКОВОЧНОЕ ОБОРУДОВАНИЕ



ПРОИЗВОДСТВО И ПОСТАВКА
СЕРВИСНЫЙ РЕМОНТ
ЗАПАСНЫЕ ЧАСТИ
РАСХОДНЫЕ МАТЕРИАЛЫ

Диагностика, ремонт, сервисное обслуживание.

Запасные части и расходный материал: резина, тефлоновая лента, термонож (лезвие), гель для смазки.

Плѐнка термоусадочная полиолефиновая.

Система «Trade-In» – замена Вашего оборудования на новое и более производительное.



На фото: запайщик Magnetic FL900 + туннель Magnetic T100

ООО «АРДсистемы»

(495) 231-21-00

(812) 363-20-22

info@ardsystems.ru

www.filmtrade.ru

www.ardsystems.ru

ISTRUZIONI ORIGINALI

Indice	IT
Capitolo 1. Introduzione	
1.1. Prefazione	<i>pagina 02</i>
1.2. Prestazioni della macchina confezionatrice	<i>pagina 02</i>
1.3. Dati tecnici della macchina	<i>pagina 03</i>
Capitolo 3. Condizioni d'uso della macchina	
3.1. Dimensioni e peso max. della confezione	<i>pagina 04</i>
3.2. Condizioni operative della macchina	<i>pagina 04</i>
3.3. Ciò che si può confezionare	<i>pagina 04</i>
3.4. Ciò che non si deve confezionare	<i>pagina 04</i>
Capitolo 4. Norme di sicurezza	
4.1. Avvertimenti	<i>pagina 05</i>
4.2. Dispositivi di protezione individuale	<i>pagina 05</i>
Capitolo 5. Installazione della macchina	
5.1. Trasporto e posizionamento	<i>pagina 06</i>
5.2. Condizioni ambientali	<i>pagina 06</i>
5.3. Posizionamento con confezionatrice automatica, angolare, flow pack, ecc.	<i>pagina 07</i>
5.4. Collegamento elettrico	<i>pagina 07</i>
Capitolo 6. Regolazione ed approntamento macchina	
6.1. Controllo senso di rotazione (riservato al personale di assistenza)	<i>pagina 07</i>
6.2. Regolazione	<i>pagina 08</i>
6.2.1. Pannello comandi	<i>pagina 08</i>
6.2.2. Accensione della macchina	<i>pagina 08</i>
6.2.3. Selezione programmi e taratura variabili	<i>pagina 08</i>
6.2.4. Spegnimento della macchina	<i>pagina 08</i>
6.2.5. Messaggi di allarme	<i>pagina 08</i>
6.3. Regolazione del flusso d'aria	<i>pagina 09</i>
6.4. Regolazione nastro trasportatore	<i>pagina 10</i>
6.5. Confezionamento	<i>pagina 10</i>
Capitolo 7. Manutenzione ordinaria	
7.1. Cautele per interventi di manutenzione ordinaria	<i>pagina 11</i>
7.2. Lubrificazione	<i>pagina 11</i>
7.3. Rimozione di sfridi di film plastico e vari	<i>pagina 11</i>
7.4. Pulizia della macchina	<i>pagina 11</i>
7.5. Sostituzione del cavo di alimentazione	<i>pagina 11</i>
7.6. Schema elettrico	<i>pagina 12</i>
7.7. Smontaggio, demolizione e smaltimento residui	<i>pagina 12</i>
Capitolo 8. Garanzia	
8.1. Certificato di garanzia	<i>pagina 12</i>
8.2. Condizioni di garanzia	<i>pagina 12</i>
Dichiarazione CE di conformità	<i>pagina 85</i>

1.1. Prefazione

Il presente manuale è redatto nel rispetto della norma UNI 10893 del Luglio 2000. È rivolto a tutti gli utilizzatori al fine di consentire un corretto uso della macchina. Conservarlo in luogo facilmente accessibile vicino alla macchina e noto a tutti gli utilizzatori. Il presente manuale è parte integrante della macchina ai fini della sicurezza. Per migliorare la comprensione precisiamo di seguito i simboli utilizzati.

**ATTENZIONE:**

Norme antinfortunistiche per l'operatore. Tale avvertimento indica la presenza di pericoli che possono causare lesioni a chi sta operando sulla macchina.

**ATTENZIONE:**

Organi caldi. Indica il pericolo di ustioni con rischio di infortunio, anche grave per la persona esposta.

**AVVERTENZA:**

Indica la possibilità di arrecare danno alla macchina e/o ai suoi componenti.

Tutti i diritti di riproduzione del presente manuale sono riservati alla ditta costruttrice. La riproduzione, anche parziale, è vietata a termini di legge. Le descrizioni e le illustrazioni presenti in questo manuale non sono impegnative, di conseguenza la ditta costruttrice si riserva il diritto di apportare in qualsiasi momento tutte le modifiche che riterrà opportune. Il presente manuale non può essere ceduto in visione a terzi senza autorizzazione scritta della ditta costruttrice. La macchina deve essere utilizzata solo per soddisfare le esigenze per cui è stata concepita, ogni altro uso è da considerarsi "uso improprio", quindi pericoloso.

Prima di compiere qualsiasi operazione sulla macchina è obbligatorio leggere attentamente tutte le istruzioni del presente manuale, al fine di evitare possibili danneggiamenti alla macchina stessa, alle persone ed alle cose.

Non è consentito operare in caso di dubbi sulla corretta interpretazione delle istruzioni.

Interpellare il fabbricante per ottenere i necessari chiarimenti.

La macchina non è destinata a essere usata da persone (bambini compresi) le cui capacità fisiche, sensoriali o mentali siano ridotte, oppure con mancanza di esperienza o di conoscenza, a meno che esse abbiano potuto beneficiare, attraverso l'intermediazione di una persona responsabile della loro sicurezza, di una sorveglianza o di istruzioni riguardanti l'uso dell'apparecchio.

I bambini devono essere sorvegliati per sincerarsi che non giochino con la macchina.

Al momento della consegna verificare che la macchina sia completa in tutte le sue parti.

Eventuali anomalie dovranno essere presentate immediatamente al fornitore.

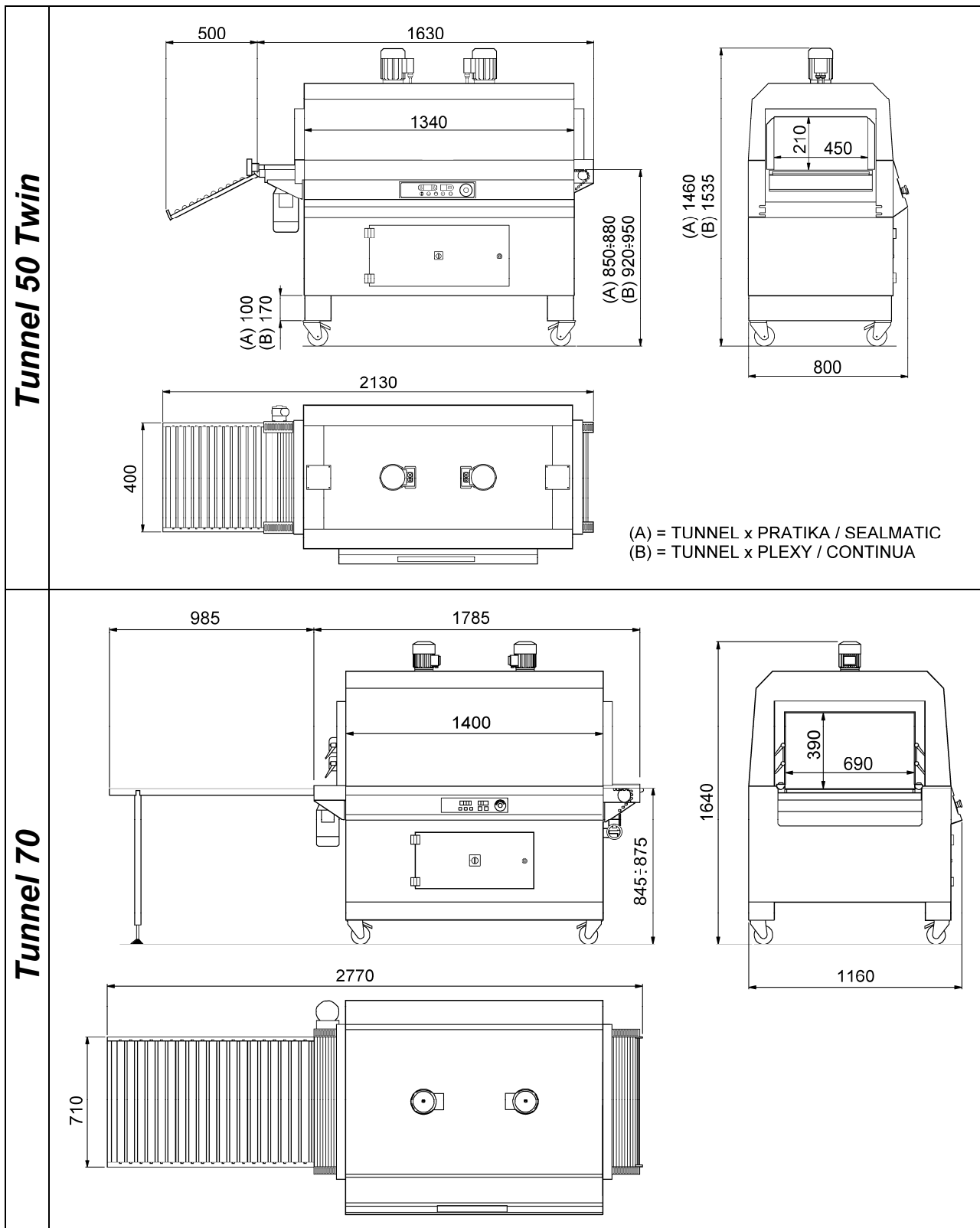
La ditta costruttrice declina ogni responsabilità per uso improprio della macchina e/o per danni causati in seguito ad operazioni non contemplate in questo manuale.

1.2. Prestazioni della macchina confezionatrice

Avete acquistato una macchina dalle caratteristiche e prestazioni eccezionali e Vi ringraziamo per la preferenza accordataci. Il sistema di confezionamento è unico nel suo genere e si è affermato nel mondo con la presenza di oltre 150000 macchine operanti nel campo dell'imballaggio e del confezionamento.

La validità del concetto tecnologico oltre che la qualità dei componenti e materiali impiegati nel processo produttivo e di collaudo sono la migliore garanzia di un buon funzionamento e affidabilità nel tempo.

1.3. Dati tecnici della macchina



Peso e dimensioni dell'imballo

Tunnel 50Twin	Larghezza = 1930mm	Lunghezza = 980mm	Altezza = 1745mm	Peso = 318Kg
Tunnel 70	Larghezza = 2030mm	Lunghezza = 1230mm	Altezza = 1830mm	Peso = 483Kg

Peso della macchina

Tunnel 50 Twin	Peso = 260Kg
Tunnel 70	Peso = 415Kg

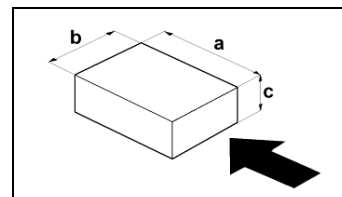
3.1. Dimensioni e peso max. della confezione**Tunnel 50 Twin**

$a = mm1140$ $b = mm380$ $c = mm190$ **Peso max.= Kg 60**

Tunnel 70

$a = mm1200$ $b = mm500$ $c = mm350$ **Peso max= Kg 100**

Nota: Il peso da considerare é quello complessivo distribuito sul nastro e, non quello del singolo pacco.

**3.2. Condizioni operative della macchina**

- Non eseguire confezioni di dimensioni uguali o maggiori al passaggio del tunnel.
Lasciare almeno 5cm per lato.*
- Non eseguire confezioni di dimensioni inferiori al passo delle astine del nastro trasportatore.
La caduta del prodotto tra le astine potrebbe causare notevoli danni al nastro stesso.*

3.3. Ciò che si può confezionare

Queste macchine sono in grado di confezionare una vasta gamma di prodotti completamente diversi tra loro, infatti sono utilizzate con successo nei seguenti settori: alimentare, commercio, grafico e mailing, grande distribuzione, industria, tessile.

3.4. Ciò che non si deve confezionare

E' assolutamente vietato confezionare i seguenti tipi di prodotti per evitare di danneggiare in modo permanente la macchina, oltre che provocare rischi di infortuni all'operatore addetto:

	<ul style="list-style-type: none"><input type="checkbox"/> <i>Prodotti bagnati e instabili</i><input type="checkbox"/> <i>Liquidi di qualsiasi tipo e densità in contenitori fragili</i><input type="checkbox"/> <i>Materiali infiammabili ed esplosivi</i><input type="checkbox"/> <i>Bombolette con gas a pressione o di qualsiasi tipo</i><input type="checkbox"/> <i>Polveri sciolte e volatili</i><input type="checkbox"/> <i>Eventuali materiali e prodotti non previsti che possano in qualche modo essere pericolosi per l'utente e provocare danni alla macchina stessa.</i>
--	--------------------------------------------------------------------------------------------------------------------------------------------------------------------------------------------------------------------------------------------------------------------------------------------------------------------------------------------------------------------------------------------------------------------------------------------------------------------------------------------------------------------------------------------------------------------------------------------------------------------------------------------------

4.1. Avvertimenti

NON PERMETTERE L'USO DELLA MACCHINA A PERSONALE NON ADDESTRATO!

	<p>Pericolo di folgorazione! Rischio dovuto all'energia elettrica presente nell'impianto elettrico posto all'interno del pannello frontale. In caso di apertura del pannello è necessario spegnere la macchina e scollegare la spina del cavo di alimentazione dalla presa di corrente del circuito generale. Durante il funzionamento della macchina il pannello frontale deve essere correttamente montato.</p>
	<p>Durante le fasi di lavoro porre attenzione a tutte le parti calde della macchina che possono raggiungere temperature tali da provocare ustioni!</p>
	<p>Non toccare il nastro trasportatore quando è in movimento!</p>
	<p>Durante il funzionamento della macchina è vietato fumare!</p>
	<ul style="list-style-type: none"> ▪ In caso di blocco della macchina o per fermarla durante il ciclo di lavoro premere il PULSANTE DI EMERGENZA (9). ▪ Le ruote (19) devono essere utilizzate esclusivamente per "brevi" spostamenti su pavimenti lisci e orizzontali. ▪ In caso di allontanamento dell'operatore dalla macchina, spegnere la macchina mettendo l'interruttore generale (1) nella posizione "0" (OFF)!



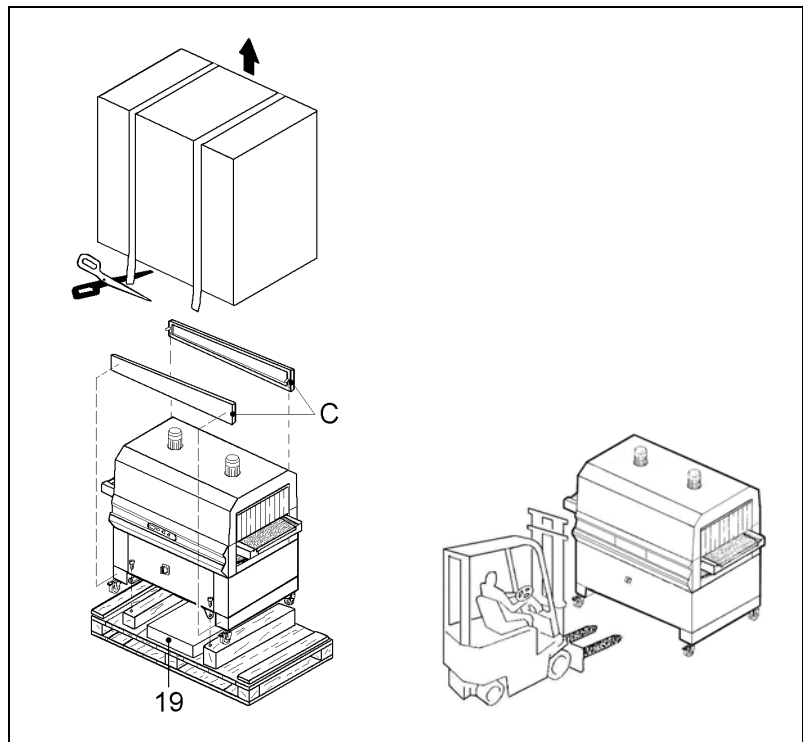
4.2. Dispositivi di protezione individuale

	<p>Utilizzare scarpe di protezione resistenti all'urto, allo schiacciamento e alla compressione del piede durante il trasporto e lo spostamento della macchina.</p>
	<p>Utilizzare guanti di protezione dal pericolo di schiacciamento e dai pericoli meccanici durante il trasporto e lo spostamento della macchina. Utilizzare guanti di protezione in base ai rischi dei materiali da confezionare (meccanici, chimici,...) che resistano alle temperature di contatto (massimo 200°C).</p>

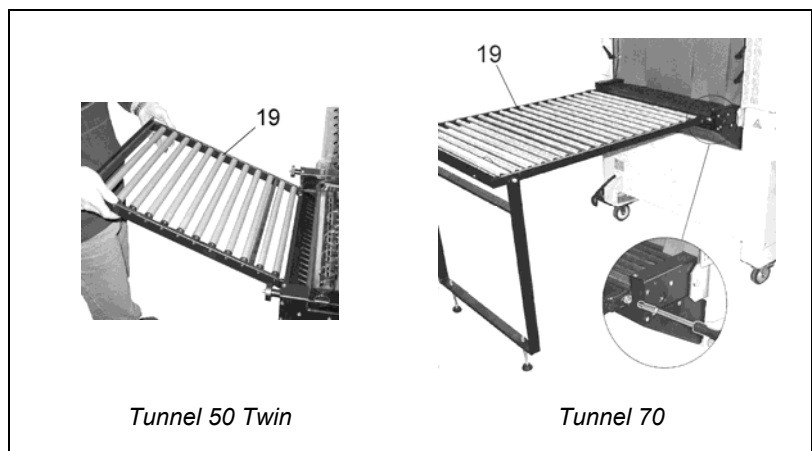
5.1. Trasporto e posizionamento

- **Nel trasporto e nel posizionamento della macchina si raccomanda di manovrare con molta cautela!**
- **Prima di ogni movimentazione, assicurarsi che il mezzo di sollevamento sia idoneo a sollevare il carico da movimentare!**

- ❑ *Tagliare con la forbice la reggia avendo cura di proteggersi gli occhi con degli occhiali e sfilare il cartone. Togliere le viti e le eventuali piastrine che fissano la macchina al pallet.*
- ❑ *Togliere il tunnel dal pallet utilizzando un carrello elevatore a forche e posizionarlo sul pavimento.*
- ❑ *Agganciare i pannelli (C) alla macchina (solo per Tunnel 50 Twin).*



- ❑ *Togliere la scatola contenente la rulliera (19) e agganciarla al nastro trasportatore.*

**5.2. Condizioni ambientali**

- ❑ *Posizionare la macchina accertandosi che sia livellata sul pavimento, in un ambiente adatto, privo di umidità, materiali infiammabili, gas, esplosivi. La macchina deve essere installata solamente su superfici lisce, orizzontali e non infiammabili.*
- ❑ *Lasciare uno spazio minimo di 0,5m attorno alla macchina, per non ostruire le prese d'aria.*
- ❑ *Bloccare la macchina, una volta ottenuto il corretto posizionamento, agendo sul freno delle ruote.*

Condizioni consentite negli ambienti in cui è collocata la macchina:

- ❑ *Temperatura da + 5°C a + 40°C*
- ❑ *Umidità relativa da 30% a 90% senza condensazione.*

L'illuminazione del locale di utilizzo deve essere conforme alle leggi vigenti nel paese in cui è installata la macchina e deve comunque essere uniforme e garantire una buona visibilità, per salvaguardare la sicurezza e la salute dell'operatore.

GRADO DI PROTEZIONE DELLA MACCHINA = IP20

IL RUMORE AEREO PRODOTTO DALLA MACCHINA È INFERIORE A 70 dB(A)

5.3. Posizionamento con confezionatrice automatica, angolare, flow pack, ecc.

Posizionare il "Tunnel 50 Twin" / "Tunnel 70" in modo che il nastro del tunnel sia il più vicino possibile al nastro in uscita della "confezionatrice".

Il nastro del tunnel deve risultare 1mm più alto rispetto a quello della "confezionatrice", per evitare la caduta dei prodotti confezionati.

Posizionare il tunnel in modo che il prodotto in uscita dalla "confezionatrice" si posizioni al centro del nastro del tunnel.

5.4. Collegamento elettrico



Tensione (V): vedere dati targhetta

Frequenza (Hz): vedere dati targhetta

Potenza massima assorbita (W): vedere dati targhetta

Corrente massima assorbita (A): vedere dati targhetta

Nota: Per qualsiasi comunicazione con il costruttore, citare sempre il modello della macchina e il numero di matricola indicati sulla targhetta applicata nella parte posteriore della macchina.

 MINIPACK - TORRE S.p.A. 24044 DALMINE (BG) - ITALY www.minipack-torre.it			
V~	Hz	W max	A max
 CE		MOD.	ANNO
MADE IN ITALY		MATR.	



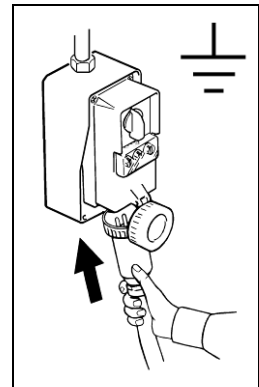
RISPETTARE LE NORME PER LA SICUREZZA SUL LAVORO!

Se la macchina non è dotata della spina di alimentazione utilizzare una spina adeguata ai valori di tensione e amperaggio descritti nella targhetta dati e comunque conforme alle normative vigenti nel paese d'installazione.

È OBBLIGATORIA LA MESSA A TERRA!

Prima di effettuare il collegamento elettrico assicuratevi che la tensione di rete corrisponda al voltaggio indicato sulla targhetta applicata nella parte posteriore della macchina e che il contatto di terra sia conforme alle norme di sicurezza vigenti. In caso di dubbi sulla tensione di rete contattate l'ente locale distributore dell'energia elettrica.

Collegare la spina del cavo proveniente dal quadro elettrico della macchina in una presa di corrente del circuito generale che sia facilmente raggiungibile dall'operatore.



6.1. Controllo senso di rotazione (riservato al personale di assistenza)



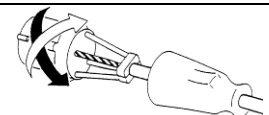
Prima di mettere in funzione la macchina verificarne l'esatto senso di rotazione seguendo queste istruzioni:

1. Collegare il cavo di alimentazione ad una presa trifase più terra.
2. Ruotare l'interruttore generale (1) sulla posizione 1.
3. Premere il pulsante di START (5).
4. Controllare che il senso di rotazione della ventola dei motori (M1) e (M2) corrisponda al senso indicato dalla freccia.

Nota: Il controllo del senso di rotazione va eseguito ogni volta che si cambia presa di alimentazione.



Se il senso di rotazione è contrario, si deve **TOGLIERE TENSIONE ALLA MACCHINA** ed invertire due delle tre fasi della spina di alimentazione.

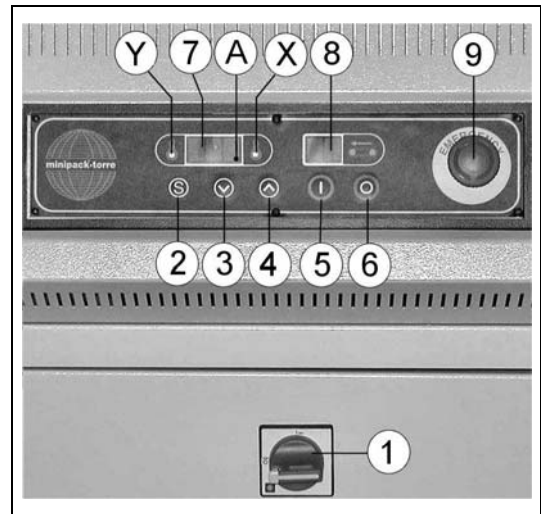


6.2. Regolazione

6.2.1. Pannello comandi

La macchina è dotata di un pannello di comando, dal quale è possibile impostare tutte le funzioni di programmazione e funzionamento.

1. Interruttore generale
2. Pulsante di selezione variabili
3. Pulsante "DECREMENTA".
Riduce i valori delle funzioni impostate
4. Pulsante "INCREMENTA".
Aumenta i valori delle funzioni impostate
5. Pulsante START
6. Pulsante STOP
7. Display temperatura
8. Display nastro
9. Pulsante di EMERGENZA.
Se premuto, arresta immediatamente la macchina in caso di pericolo immediato
- X. Led temperatura "zona ingresso tunnel"
- Y. Led temperatura "zona uscita tunnel".



6.2.2. Accensione della macchina

Ruotare l'interruttore generale (1) nella posizione 1. Il display (8) si accende e compare il n° di programma attivo.

Premere il pulsante di START (5).

Prima di usare la macchina attendere che arrivi alla temperatura impostata segnalata dallo spegnimento della spia (A).

Premendo il pulsante (6) compare il numero di programma attivo.

6.2.3. Selezione programmi e taratura variabili

La macchina ha 9 programmi selezionabili (P1 ÷ P9).

Ogni programma è composto da 2 variabili modificabili.

Variabile	Campo	Caratteristiche Campo
1. Temperatura "zona uscita tunnel"	000 ÷ 230.	Valori espressi in °C.
2. Temperatura "zona ingresso tunnel"	000 ÷ 230.	Valori espressi in °C.
3. Velocità nastro tunnel	00 ÷ 99.	Valori espressi in percentuale: 00: velocità minima - 99: velocità massima.

Per selezionare il n° di programma (P1 ÷ P9) premere i pulsanti (3) e (4).

Con il pulsante (2) si entra nel programma visualizzato.

Con il pulsante (2) si scorrono le variabili del programma scelto e con i pulsanti (3) e (4) si modificano i valori memorizzati. Per convalidare le modifiche premere il pulsante (2).

6.2.4. Spegnimento della macchina

Premere il pulsante di STOP (6). Con questo pulsante si effettua lo spegnimento temporizzato del tunnel (si spengono le resistenze, il nastro gira alla minima velocità, ma la ventola continua a funzionare per circa 3-4 minuti, in modo da permettere il raffreddamento del tunnel stesso).

Quando la ventola e il nastro si fermano ruotare l'interruttore generale (1) nella posizione 0.

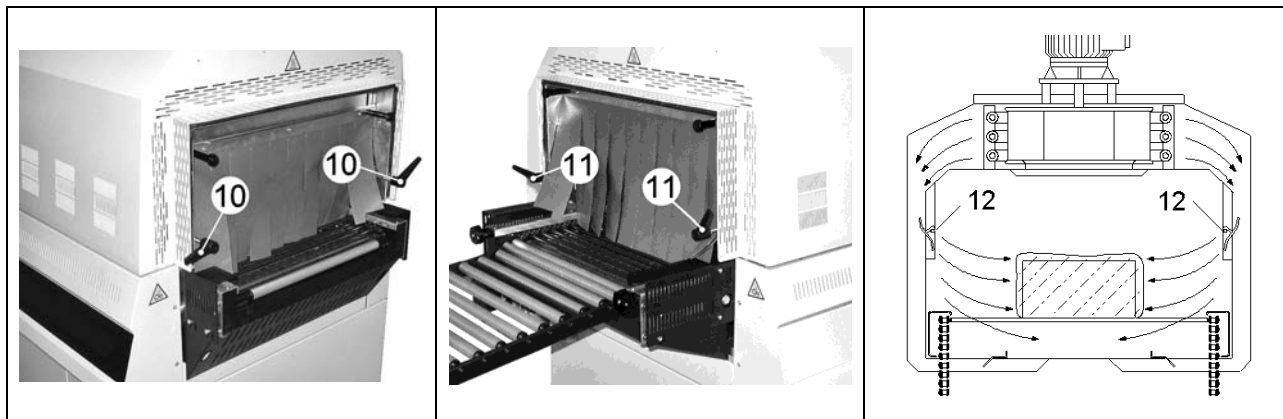
6.2.5. Messaggi d'allarme

La scheda elettronica prevede la rilevazione di alcuni allarmi che vengono segnalati tramite la visualizzazione sul display (7) dei seguenti messaggi:

A 1	Allarme " <u>Pulsante di Emergenza</u> ". Il pulsante di emergenza (9) è premuto. Sboccare il pulsante ruotandolo verso destra, e successivamente premere il pulsante di START (5).
A 2	Allarme " <u>Inverter</u> ". Verificare sul display dell'inverter posto nell'impianto elettrico, la codifica dell'anomalia e controllare sul manuale utente dell'inverter (in dotazione con la macchina) le modalità per il ripristino.
A 3	Allarme " <u>termico motori</u> ". Verificare il corretto funzionamento del motore della ventola.
A 4	Allarme " <u>temperatura</u> ". La temperatura ha superato i 230°C oppure la sonda è interrotta. Verificare la sonda e i relativi collegamenti.



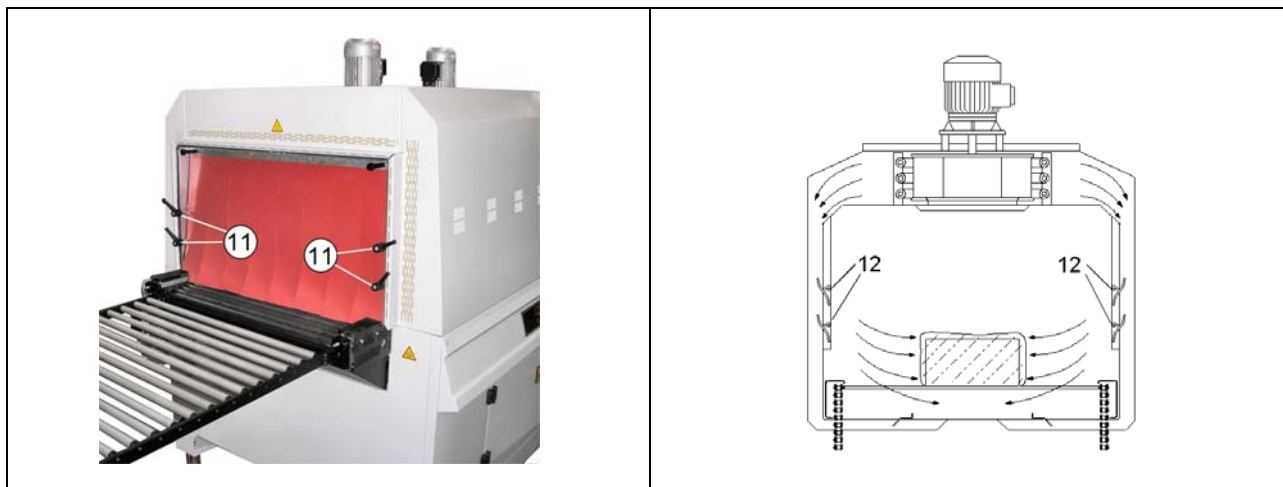
Se dopo avere effettuato gli interventi e i controlli indicati per il ripristino della macchina, l'allarme rimane, contattare l'assistenza tecnica.

6.3. Regolazione del flusso d'aria**Tunnel 50 Twin**

È possibile regolare il flusso dell'aria calda sul prodotto da confezionare agendo sulle manopole (10) e (11).

Le manopole (10) regolano il flusso dell'aria nella zona "ingresso tunnel", mentre le manopole (11) regolano il flusso dell'aria nella zona "uscita tunnel".

La rotazione delle manopole (10) e (11) determina la posizione dei deflettori (12), che dirigono il flusso dell'aria calda nella direzione voluta per ottenere la migliore retrazione.

Tunnel 70

È possibile regolare il flusso dell'aria calda sul prodotto da confezionare agendo sulle manopole (11).

La rotazione delle manopole (11) determina la posizione dei deflettori (12), che dirigono il flusso dell'aria calda nella direzione voluta per ottenere la migliore retrazione.

6.4. Regolazione nastro trasportatore

Tunnel 50Twin

Regolare l'altezza del nastro trasportatore agendo sulle apposite viti (13).

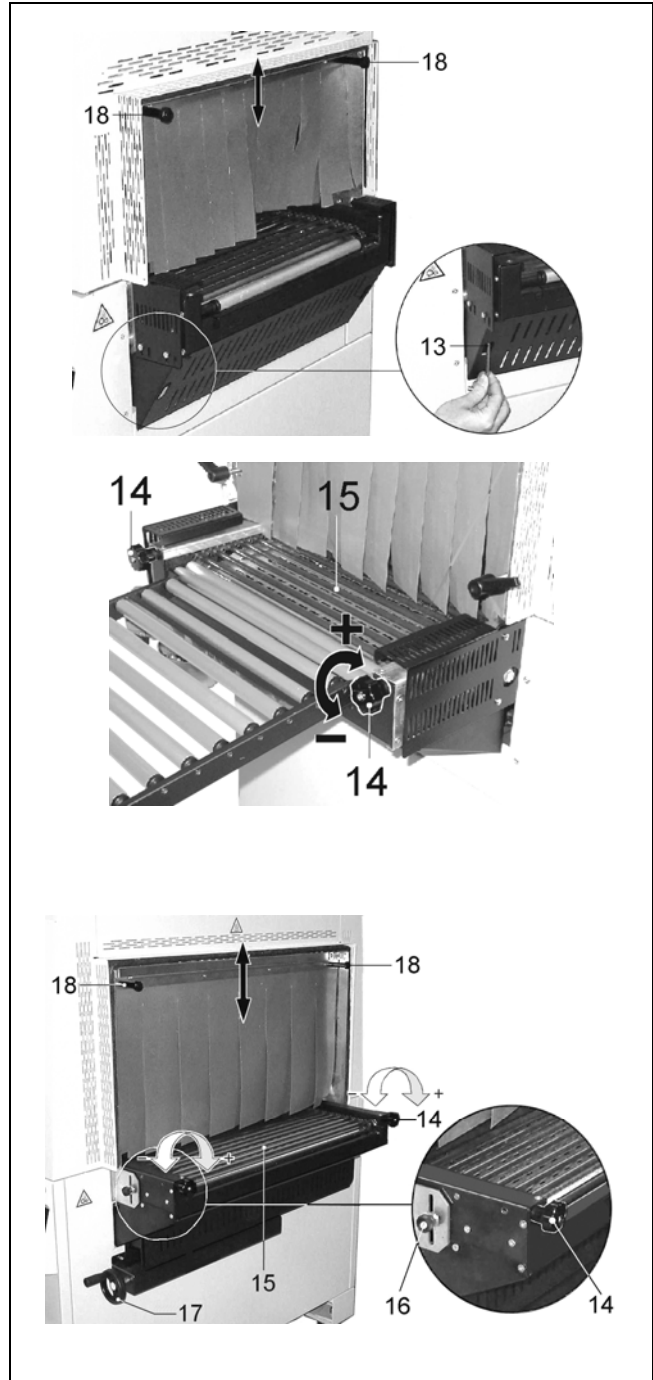
Mediante la regolazione dei volantini (14) posti sulle spalle del nastro trasportatore è possibile fare in modo che i rullini (15) del nastro, ruotino o siano folli.

Ruotando i volantini in senso orario (+) i rullini (15) non girano.

Ruotando i volantini in senso antiorario (-) i rullini (15) girano.

Nota: Questa regolazione va eseguita solo con il nastro trasportatore in movimento.

Regolare le tendine all'ingresso del tunnel agendo sulle apposite manopole (18) in modo che le stesse siano a livello del nastro del tunnel.



Tunnel 70

Regolare l'altezza del nastro trasportatore allentando le manopole (16) e ruotando il volantino (17).

Mediante la regolazione dei volantini (14) posti sulle spalle del nastro trasportatore è possibile fare in modo che i rullini (15) del nastro, ruotino o siano folli.

Ruotando i volantini in senso orario (+) i rullini (15) non girano.

Ruotando i volantini in senso antiorario (-) i rullini (15) girano.

Nota: Questa regolazione va eseguita solo con il nastro trasportatore in movimento.

Regolare le tendine all'ingresso del tunnel agendo sulle apposite manopole (18) in modo che le stesse siano a livello del nastro del tunnel.

6.5 Confezionamento

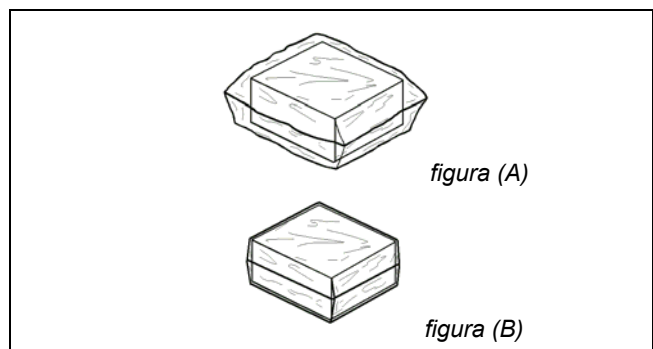
Eseguite tutte le regolazioni la macchina è pronta per procedere al confezionamento.

Premere il pulsante START (5).

Il nastro entra in funzione ed è possibile iniziare a caricare i prodotti sul nastro stesso.

Il prodotto, racchiuso in un sacchetto floscio (figura A), entra nel tunnel di retrazione, dove la circolazione di aria calda favorisce la termoretrazione del film.

All'uscita del tunnel il prodotto confezionato è racchiuso in un sacchetto che aderisce perfettamente alla sua forma (figura B).



7.1. Cautele per interventi di manutenzione ordinaria

LA MANUTENZIONE ORDINARIA DEVE ESSERE EFFETTUATA DA PERSONALE QUALIFICATO OPPORTUNAMENTE ISTRUITO.



Prima di effettuare le operazioni di manutenzione spegnere la macchina agendo sull'interruttore generale, togliere la spina dalla presa di rete e attendere il raffreddamento della macchina!

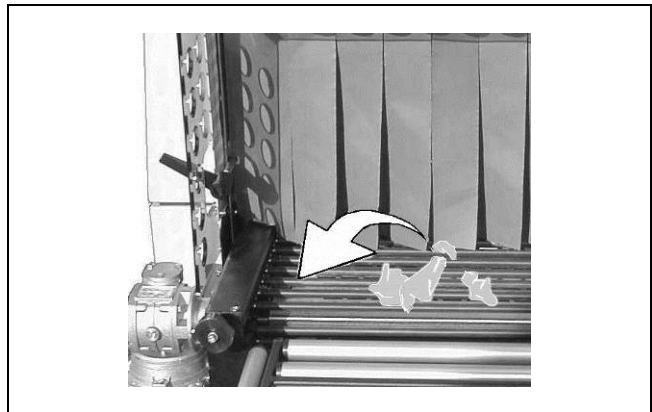
7.2. Lubrificazione

Lubrificare periodicamente le catene del nastro trasportatore utilizzando lubrificante per alta temperatura, es:

- grasso siliconico
- grasso infusibile.

**7.3. Rimozione di sfridi di film plastico e vari**

È molto importante provvedere con frequenza alla pulizia interna del tunnel, in modo da asportare tutti i residui di film dei prodotti confezionati.



Prima di eseguire questa operazione, attendere che il tunnel si sia adeguatamente raffreddato!

7.4. Pulizia della macchina

Per la pulizia del tunnel utilizzare un panno inumidito con acqua. Per nessun motivo utilizzare solventi, ma normali detergenti.

7.5. Sostituzione del cavo di alimentazione**ATTENZIONE!**

Se il cavo di alimentazione è danneggiato, esso deve essere sostituito dal costruttore o dal suo servizio assistenza tecnica, o comunque da una persona con qualifica simile, in modo da prevenire ogni rischio.

7.6. Schema elettrico (pagina 86/87)

BT1	Termocoppia 1	F5	Fusibili resistori 1
BT2	Termocoppia 2	FM1	Termico motore ventola 1
E1	Ventilatore 1 (solo per Tunnel 50 Twin)	FM2	Termico motore ventola 2
E2	Ventilatore 2 (solo per Tunnel 50 Twin)	M1	Motore ventola 1
ER1	Resistore 2	M2	Motore ventola 2
ER2	Resistore 2	M3	Motore nastro
ER3	Resistore 2	Q1	Interruttore generale
ER4	Resistore 1	QM0	Contattore inverter
ER5	Resistore 1	QM1	Contattore motori ventole
ER6	Resistore 1	QM2	Contattore resistori 2
F0	Fusibile ausiliari	QM3	Contattore resistori 1
F1	Fusibili trasformatore ausiliari	S0	Pulsante emergenza
F2	Fusibili inverter	SK1	Scheda comando
F3	Fusibili motori ventole	T1	Trasformatore ausiliari
F4	Fusibili resistori 2	TS1	Inverter

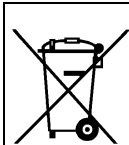
7.7. Smontaggio, demolizione e smaltimento residui**ATTENZIONE!**

Le operazioni di smontaggio e demolizione devono essere affidate a personale specializzato a tali attività e dotato delle competenze meccaniche ed elettriche necessarie a lavorare in condizioni di sicurezza.

Procedere nel seguente modo:

1. scollegare la macchina dalla rete di alimentazione elettrica
2. smontare i componenti

Ciascun rifiuto deve essere trattato, smaltito o riciclato in base alla classificazione ed alle procedure previste dalla legislazione vigente nel paese di installazione.



Il simbolo indica che questo prodotto **non** deve essere trattato come rifiuto domestico. Assicurando che il prodotto venga correttamente eliminato, si faciliterà la prevenzione di potenziali conseguenze negative per l'ambiente e la salute dell'uomo, che potrebbero altrimenti essere causate da un inappropriato trattamento del rifiuto di questo prodotto. Per informazioni più dettagliate riguardo il riciclaggio di questo prodotto, contattare il venditore del prodotto, o in alternativa il servizio di post vendita o l'appropriato servizio di trattamento dei rifiuti.

8.1. Certificato di garanzia

La Garanzia ha validità 12 mesi dalla data di installazione alle condizioni riportate sul libretto d'istruzioni. Compilare il retro della cartolina in ogni sua parte, strappare lungo la linea e spedire.

8.2. Condizioni di garanzia

La garanzia è valida 12 mesi e decorre dalla data di installazione della macchina. La garanzia consiste nella sostituzione o riparazione gratuita di tutte quelle parti riscontrate da noi difettose per anomalie di materiali. Le riparazioni o sostituzioni avvengono normalmente presso la casa costruttrice con l'addebito all'acquirente delle spese di trasporto o manodopera. Qualora le riparazioni o sostituzioni vengano eseguite presso la sede dell'acquirente, quest'ultimo sarà tenuto a pagare le spese di viaggio, trasferta e manodopera. Le prestazioni di garanzia vengono eseguite esclusivamente a cura della casa costruttrice o dal rivenditore autorizzato. Per avere diritto a prestazioni di garanzia inviare alla casa costruttrice od al rivenditore autorizzato il pezzo difettoso, perché sia effettuata la riparazione o sostituzione. La riconsegna di tale pezzo riparato o sostituito, rientrerà nell'adempimento delle operazioni di garanzia. La garanzia viene annullata:

1. per il mancato immediato invio postale del CERTIFICATO DI GARANZIA al momento dell'acquisto, debitamente compilato e firmato entro 20 giorni.
2. per la errata installazione, la inadeguata alimentazione, negligenza d'uso e manomissione da parte di persone non autorizzate.
3. per modifiche effettuate sulla macchina senza il consenso scritto della casa.
4. qualora la macchina non sia più proprietà del primo acquirente

La casa costruttrice declina a termine di legge ogni responsabilità per danni a persone o cose qualora venga effettuata un'errata installazione o collegamento alla rete di alimentazione elettrica o esclusione della messa a terra od in caso di manomissioni della macchina stessa. La casa costruttrice si riserva di approntare modifiche e cambiamenti secondo esigenze tecniche e di funzionamento




**PER QUALUNQUE CONTROVERSIA LEGALE
IL FORO COMPETENTE È QUELLO DI BERGAMO (ITALIA).**

TRANSLATION OF THE ORIGINAL INSTRUCTIONS

Contents	EN
Chapter 1. Foreword	
1.1. Preface	page 14
1.2. Packaging machine performance	page 14
1.3. Machine technical data	page 15
Chapter 3. Machine usage conditions	
3.1. Max. weight and dimensions of the package	page 16
3.2. Machine operating conditions	page 16
3.3. Items that may be packaged	page 16
3.4. Items which must not be packed	page 16
Chapter 4. Safety standards	
4.1. Warnings	page 17
4.2. Individual protection devices	page 17
Chapter 5. Machine installation	
5.1. Transport and positioning	page 18
5.2. Environmental conditions	page 18
5.3. Positioning with automatic, angular, flow pack, etc. packaging machine	page 19
5.4. Electrical connections	page 19
Chapter 6. Machine adjustment and setting up	
6.1. Direction of rotation check (reserved to the assistance personel)	page 19
6.2. Adjustment	page 20
6.2.1. Control panel	page 20
6.2.2. Switching the machine on	page 20
6.2.3. Program selection and variable setting	page 20
6.2.4. Switching machine off	page 20
6.2.5. Alarm messages	page 20
6.3. Air flow adjustment	page 21
6.4. Conveyor belt adjustment	page 22
6.5. Packaging	page 22
Chapter 7. Ordinary maintenance	
7.1. Instructions for ordinary maintenance work	page 23
7.2. Lubrication	page 23
7.3. Plastic film and other scrap removal	page 23
7.4. Machine cleaning	page 23
7.5. Replacement of the supply cord	page 23
7.6. Wiring diagram	page 24
7.7. Disassembling, demolition and elimination of residuals	page 24
Chapter 8. Guarantee	
8.1. Certificate of guarantee	page 24
8.2. Guarantee conditions	page 24
CE declaration of conformity	page 85

1.1. Preface

This manual has been drawn up in compliance with the UNI10893 standard dated July 2000. It is meant for all users in order to enable them to use the machine correctly. Keep it in a place which can be easily accessed in the proximity of the machine and which is known to all users. This manual is an integral part of the machine for safety reasons. We wish to specify the symbols in use here below in order to improve understanding of them.

	ATTENTION: Accident prevention rules for the operator. This warning indicates the presence of dangers which can injure the person operating on the machine.
	ATTENTION: Hot parts. Shows the danger of burning, thus involving the risk of a serious accident for the exposed person.
	WARNING: It indicates the possibility of damaging the machine and/or its components.

All reproduction rights of this manual are reserved to the manufacturer. Partial or complete reproduction is forbidden as provided by the law. Descriptions and pictures provided in this manual are not binding. Therefore the manufacturer, reserves the right to make any change considered necessary. This manual cannot be transferred for viewing to third parties without authorisation in writing from the manufacturing company. The machine must be used only for the purpose it was built for. Any other use shall be considered "improper" and therefore dangerous. Before carrying out any operation on the machine it is compulsory to read carefully all instructions provided in this manual, in order to avoid possible damage to the machine, to people and property.

Do not operate if in doubt about the correct interpretation of the instructions.

Contact the manufacturer in order to obtain the necessary explanation.

This machine is not intended for use by persons (including children) with reduced physical, sensory or mental capabilities, or lack experience and knowledge, unless they have been given supervision or instruction concerning use of the machine by a person responsible for their safety.

Children should be supervised to ensure that they do not play with the machine.

Upon delivery check that the machine is complete in all parts.

Possible faults shall be immediately reported to the manufacturer.

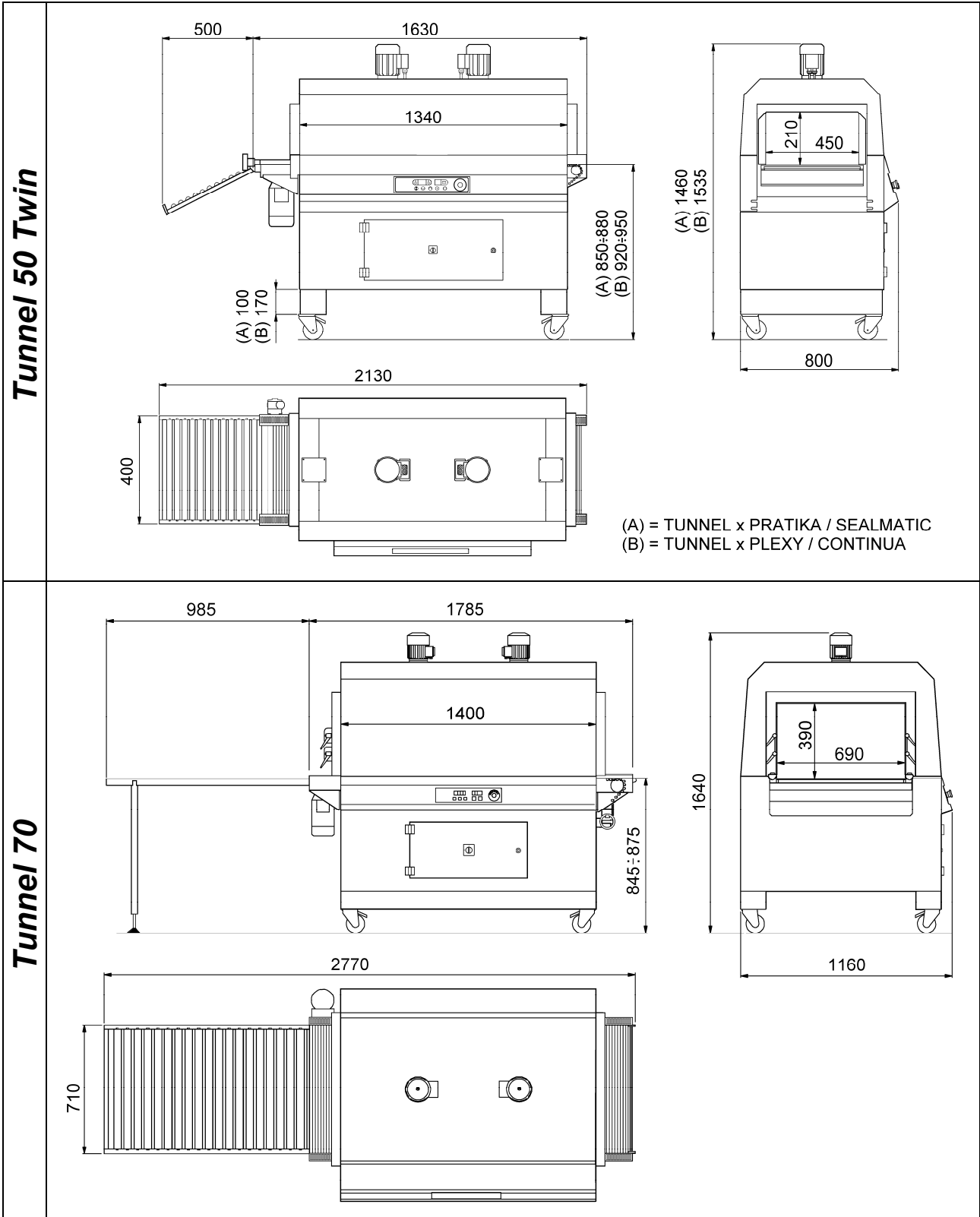
The manufacturing company declines any liability in case of machine improper use and/or in case of damage resulting from operations carried out on the machine that are not mentioned in this manual.

1.2. Packaging machine performance

You have bought a machine with outstanding features and performance and we thank you very much for your confidence in choosing it. The system is unique in its kind and has achieved worldwide success with more than 150000 units operating in the field of packaging and wrapping.

The technological concept underlining its design, as well as the components and materials used in the manufacturing and testing process are the best assurance of proper operation and long-lasting liability.

1.3. Machine technical data



Package weight and sizes

Tunnel 50 Twin	Width = 1930mm	Length = 980mm	Height = 1745mm	Weight = 318Kg
Tunnel 70	Width = 2030mm	Length = 1230mm	Height = 1830mm	Weight = 483Kg

Machine weight

Tunnel 50 Twin	Weight = 260Kg
Tunnel 70	Weight = 415Kg

3.1. Max. weight and dimensions of the package

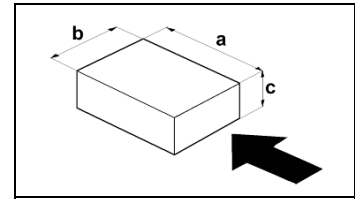
Tunnel 50Twin

a = mm1140 b = mm380 c = mm190 Max weight = Kg 60

Tunnel 70

a = mm1200 b = mm500 c = mm350 Max weight = Kg 100

Note: The weight to be considered is the total weight distributed on the conveyor belt, and not the one of the single package.



3.2. Machine operating conditions

- Do not makes packages as big or larger than the tunnel clearance.
Leave at least 5cm on each side.
- Do not carry out packages whose dimensions are lower than the rods pitch of the conveyor belt.
The product fall between the rods could cause remarkable damages to the belt itself.

3.3. Items that may be packaged

These machines are capable of packing a wide range of completely different products. They are used successfully in the following sectors: food, marketing, graphics and mailing, large distribution, industry, fabrics.

3.4. Items which must not be packed

The products listed below must absolutely not be wrapped to avoid permanent damage to the machine and serious injuries to the operator:

	<ul style="list-style-type: none"> <input type="checkbox"/> Wet and unstable products <input type="checkbox"/> Liquids of any kind and density in fragile containers <input type="checkbox"/> Flammable and explosive materials <input type="checkbox"/> Pressurised gas cylinder of any kind <input type="checkbox"/> Bulk and volatile powders <input type="checkbox"/> Any materials and products not listed but which might harm operator and cause damages to the machine.
--	---------------------------------------------------------------------------------------------------------------------------------------------------------------------------------------------------------------------------------------------------------------------------------------------------------------------------------------------------------------------------------------------------------------------------------------------------------------------------------------------------------------------------------------------

4.1. Warnings

THE MACHINE CAN NOT BE USED BY UNTRAINED PERSONNEL!

	<p>Danger of electrocution! Risk due to presence of electrical power in electrical system inside front panel. When the panel is opened, the machine must be switched off and the plug must be pulled from the socket of the main circuit.</p> <p>While the machine is running, the front panel must be mounted properly.</p>
	<p>During work pay attention to all hot parts of the machine. The temperature they can reach is so high that it can cause burns!</p>
	<p>Do not touch the transport belt while it is moving!</p>
	<p>Smoking is forbidden while the machine is operating!</p>
	<ul style="list-style-type: none"> ▪ In case of blocking of the machine or in order to stop it during the working cycle press EMERGENCY PUSHBUTTON (9). ▪ The wheels (19) must be used only for moving the unit short distances across smooth, horizontal floors. ▪ If it is necessary to leave the machine unattended, switch it off by turning the main switch (1) to the "0" (OFF) position!



4.2. Individual protection devices

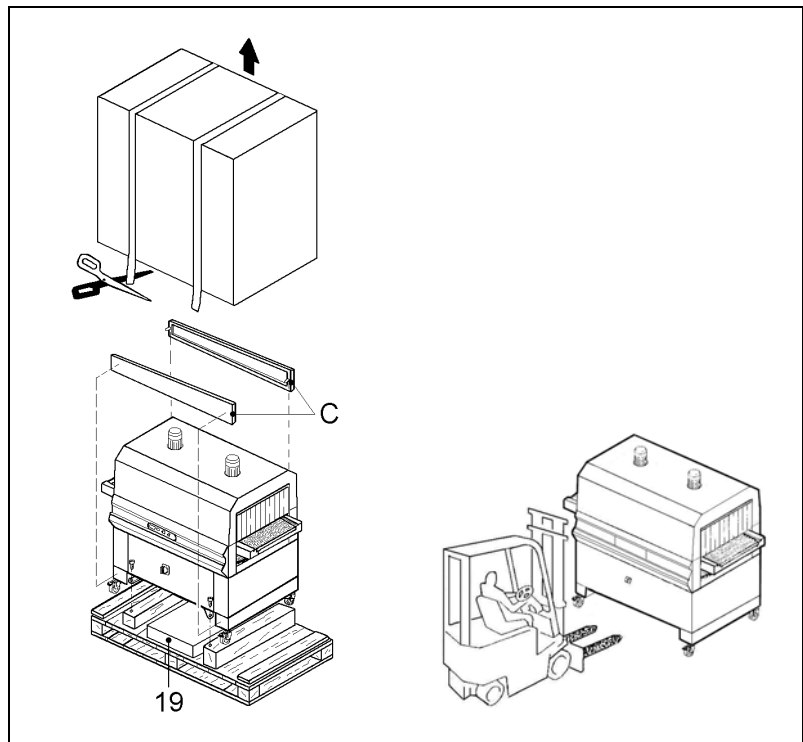
	<p>Wear safety shoes that protect feet from impacts, crushing and compression while moving or handling the machine.</p>
	<p>Wear safety gloves that protect the hands from crushing and mechanical hazards and while moving or handling the machine.</p> <p>Wear safety gloves that protect the hands against the specific risks associated with the materials to be packed (mechanical, chemical) and against coming into contact with the high temperatures present (up to 200°C).</p>

5.1. Transport and positioning

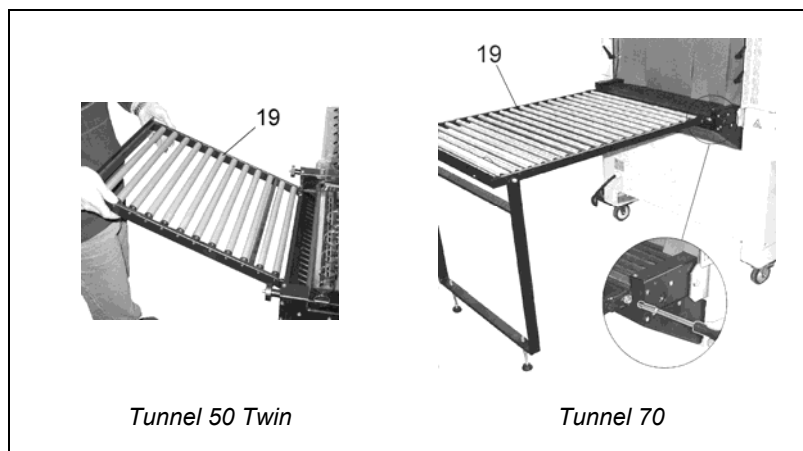


- **Handle with great care during transport and positioning!**
- **Before any movement, make sure that the lifting means is suitable for the load to be lifted!**

- ❑ Cut the strap with scissors make sure you protect your eyes by wearing glasses and withdraw the cardboard. Remove the screws and any plate intended to fasten the machine to the pallet.
- ❑ Using a fork lift, remove the tunnel from its pallet and level it on the ground.
- ❑ Hook the panels (C) to the machine (for mod. Tunnel 50 Twin only).



- ❑ Remove the box containing the roller conveyor (19) and couple it to the conveyor belt.



5.2. Environmental conditions

- ❑ Place the machine level on the floor in a suitable environment free from humidity, gases, explosives, combustible materials. The machine may only be installed on smooth, flat non-inflammable surfaces.
- ❑ Leave a minimum space of 0,5m around the machine so that not to obstruct air inlets.
- ❑ Once the correct position is achieved, lock the machine by means of the wheel brakes.

Working environment conditions:

- ❑ Temperature from + 5°C to + 40°C
- ❑ Relative humidity from 30% to 90%, without condensation

The lighting of the operation room shall comply with the laws in force in the country where the machine is installed. However, it shall be uniform and allow good visibility in order to safeguard the operator's safety and health.

MACHINE PROTECTION FACTOR = IP20

THE AIRBORNE NOISE MADE BY THE MACHINE IS LOWER THAN 70 dB(A)

5.3. Positioning with automatic, angular, flow pack, etc. packaging machine

Position the "Tunnel 50 Twin" / "Tunnel 70" so that the conveyor belt of the tunnel is as close to the outfeed belt of the "packaging machine" as possible.

The tunnel conveyor belt must be 1mm higher than that of "packaging machine", to keep packaged products from falling. Position the tunnel so that the outfeed product from "packaging machine" is positioned at the centre of the tunnel conveyor belt.

5.4. Electrical connections



Voltage (V): see data on plate

Frequency (Hz): see data on plate

Maximum absorbed power (W): see data on plate

Maximum absorbed current (A): see data on plate

Note: When contacting the Manufacturer, always indicate the model and the serial number specified on the plate on the rear part of the machine.

 MINIPACK - TORRE S.p.A. 24044 DALMINE (BG) - ITALY www.minipack-torre.it			
V~	Hz	W max	A max
 CE		MOD.	ANNO
		MATR.	
MADE IN ITALY			



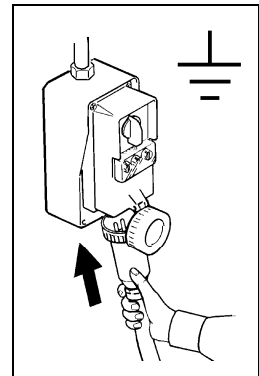
OBSERVE HEALTH AND SAFETY REGULATIONS!

If the machine is not equipped with the power supply plug, use a plug that is suitable for the voltage and amperage values described by the rating plate and that can comply with the rules in force in the installation country.

GROUNDING OF THE UNIT IS OBLIGATORY!

Before making electrical connections, make sure the mains voltage matches the one on the plate on machine rear and that the ground contact complies with the safety rules in force. In case of doubts about the mains voltage, contact the local power supply company.

Insert the plug on the cable from machine electrical cabinet in a mains power supply socket that can be reached easily by the operator.



Chapter 6. Machine adjustment and setting up

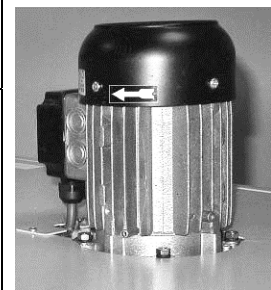
6.1. Direction of rotation check (reserved to the assistance personnel)



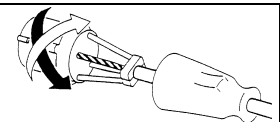
Before starting machine operation check the correct direction of rotation by following these instructions:

1. Connect the power cord to a three phase plug plus earthing.
2. Turn the main switch (1) into position 1.
3. Press START button (5).
4. Check that the rotation sense of the motor fan (M1) and (M2) shown in the picture corresponds to the sense indicated by the arrow.

Note: The control of direction of rotation should be carried out each time you change the electrical plug.



In case the rotating sense is directed counterclockwise, **DISCONNECT THE MACHINE** and reverse two of the three phases of the feeding plug.

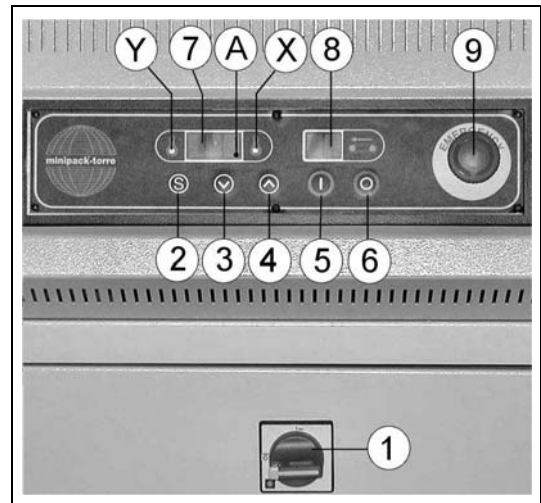


6.2. Adjustment

6.2.1. Control panel

The machine is fitted with a control panel, from which all programming and operation functions can be set.

- 1. Main switch
- 2. Variables selection switch
- 3. Button "DECREASE".
Reduces set function values
- 4. Button "INCREASE".
Increases set function values
- 5. START button
- 6. STOP button
- 7. Temperature display
- 8. Belt display
- 9. EMERGENCY pushbutton.
If pressed, it immediately stops the machine in case of immediate danger
- X. "Tunnel inlet zone" temperature led
- Y. "Tunnel outlet zone" temperature led.



6.2.2. Switching the machine on

Turn the main switch (1) into pos. 1. The display (8) turns on and the number of the currently selected program will appear. Press START button (5).

Before using the machine, wait until the adjusting temperature is reached. This is signalled by the extinction of the warning light (A). Press button (6) to display the active programme number.

6.2.3. Program selection and variable setting

The machine is equipped with 9 selectionable programs (P1 ÷ P9). Each program is composed by 2 variables which can be modified.

Variable	Field	Field features
1. "Tunnel outlet zone" temperature	000 ÷ 230.	Values expressed in °C.
2. "Tunnel inlet zone" temperature	000 ÷ 230.	Values expressed in °C.
3. Tunnel belt speed	00 ÷ 99.	Values expressed in percentage: 00: minimum speed - 99: maximum speed.

Push button (3) and (4) to select the number of the program.

Press button (2) to access the programme on the display.

Through button (2) it is possible to look through the variables of the selected program, while through buttons (3) and (4) the memorized values can be modified. To validate modifications, press button (2).

6.2.4. Switching machine off

Press STOP button (6).

Press this button to provide for the timed power off of the tunnel (resistances are powered off, the tape turns at the minimum speed, but the fan wheel continues to work for about 3-4 minutes so as to enable the tunnel to cool down). When the fan wheel and tape stop, turn main switch (1) and set it to 0.

6.2.5. Alarm messages

The electronic board detects series of alarms that are indicated on the display (7) by the following messages:

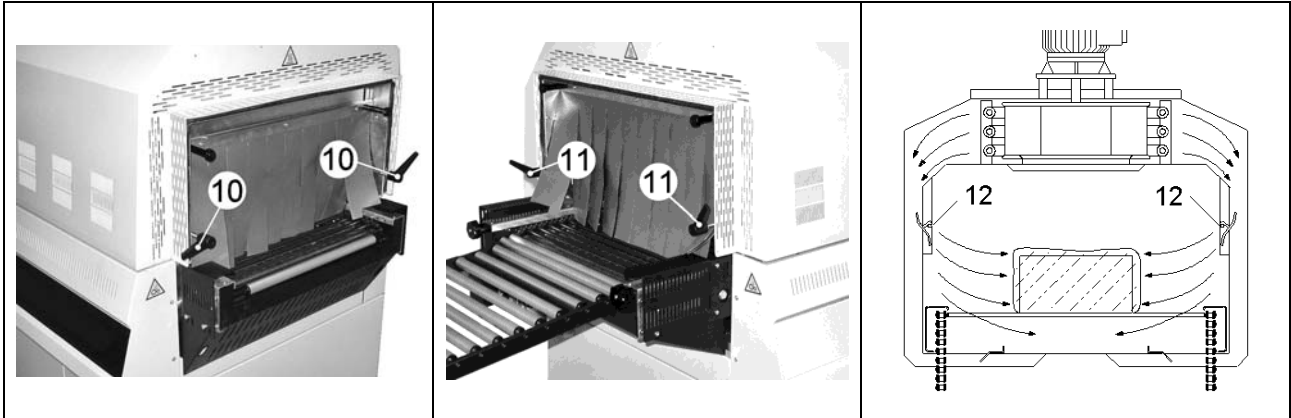
A 1	"Emergency pushbutton" alarm. Emergency pushbutton (9) is held down. Release the button by turning it to the right. Afterwards press START button (5).
A 2	"Inverter" alarm. Check the failure coding on the inverter display arranged on the electrical installation. Check for the reset procedure on the inverter user manual (supplied with the machine).
A 3	"Motor Thermal Switch" alarm Check the correct operation of the fan wheel motor.
A 4	"Temperature" alarm. The temperature has exceeded 230°C or the probe is interrupted. Check the probe and the relating connections.



If the alarm remains after having carried out the indicated interventions and controls to restore the machine, contact the technical assistance.

6.3. Air flow adjustment

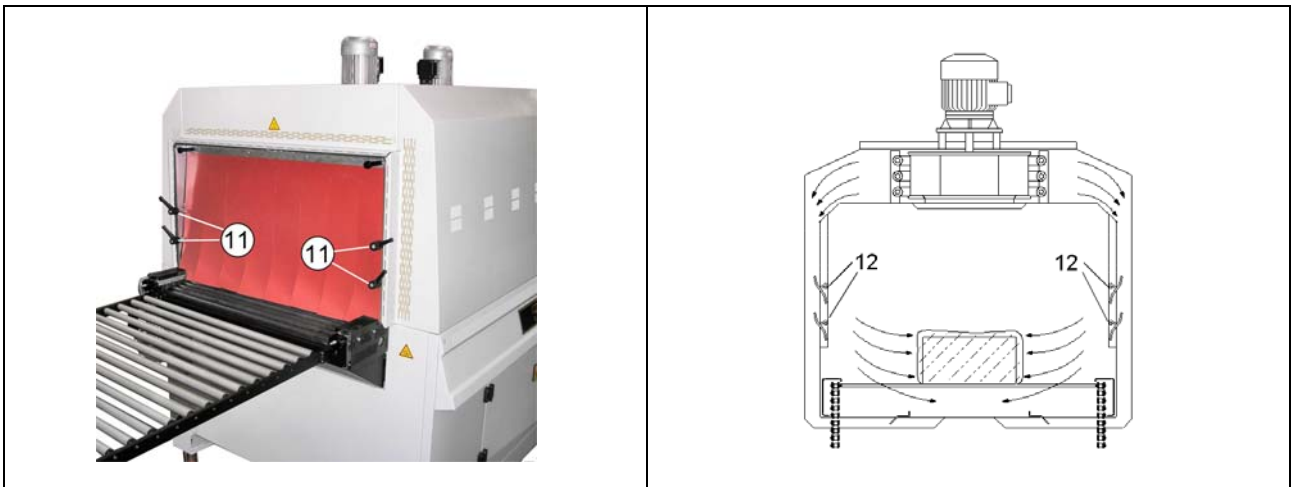
Tunnel 50 Twin



It is possible to adjust the air flow on the product to pack by acting on the knobs (10) and (11). The knobs (10) regulate the air flow in the “tunnel inlet” zone whereas the knobs (11) regulate the air flow in the “tunnel outlet” zone.

The rotation of handles (10) and (11) determines the position of the flaps (12) which drive the hot air flow into the desired direction so to obtain the best shrinking

Tunnel 70



It is possible to adjust the air flow on the product to pack by acting on the knobs (11).

The rotation of knobs (11) determines the position of the flaps (12) which drive the hot air flow into the desired direction so to obtain the best shrinking.

6.4. Conveyor belt adjustment

Tunnel 50Twin

Adjust the height of the conveyor belt with the special screws (13).

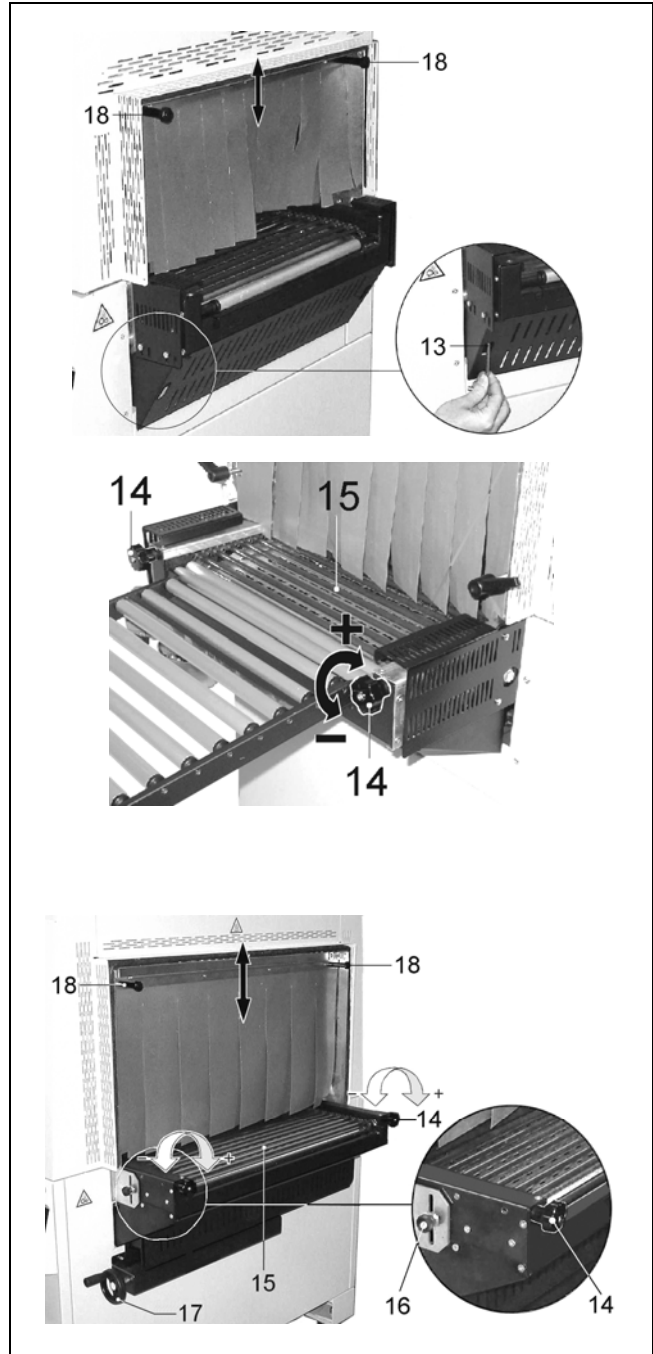
Through adjustment of handwheels (14) fitted on conveyor belt it is possible to get the belt rollers (15) turn or make them idle ones.

Turning handwheels clockwise (+), rollers (15) will not turn.

Turning handwheels counterclockwise (-), rollers (15) will turn.

Note: Such an adjustment shall be done when conveyor belt is moving.

Adjust curtains acting placed on tunnel inlet on the proper knobs (18) to get them at the same level of tunnel belt.



Tunnel 70

Proceed as follows to adjust belt height: Loosen knobs (16) and turn handwheel (17).

Through adjustment of handwheels (14) fitted on conveyor belt it is possible to get the belt rollers (15) turn or make them idle ones.

Turning handwheels clockwise (+), rollers (15) will not turn.

Turning handwheels counterclockwise (-), rollers (15) will turn.

Note: Such an adjustment shall be done when conveyor belt is moving.

Adjust curtains acting placed on tunnel inlet on the proper knobs (18) to get them at the same level of tunnel belt.

6.5. Packaging

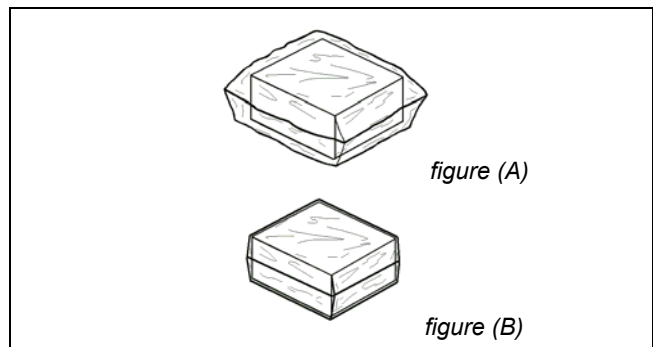
Once all adjustments have been made, the machine is ready to start working.

Press START button (5).

The belt is activated and products can start to be loaded onto it.

The product, enclosed in a slack bag (figure A), enters the shrink tunnel where the hot air circulation favours heat shrinking of the film.

When the packaged product exits the tunnel, it is enclosed in a bag which perfectly adheres to its shape (figure B).



7.1. Instructions for ordinary maintenance work

ORDINARY MAINTENANCE MUST BE CARRIED OUT BY QUALIFIED, APPROPRIATELY TRAINED STAFF.



Before carrying out maintenance, switch the machine off with the main ON/OFF switch, disconnect it and wait for the machine to cool down!

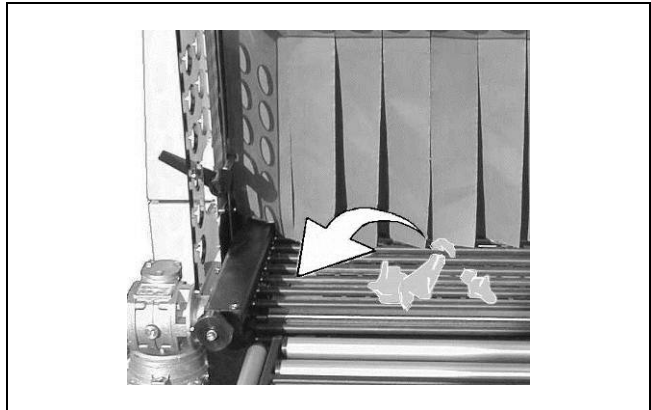
7.2. Lubrication

Periodically lubricate the conveyor belt chains using lubricant for high temperature such as:

- grease with silicone
- non melting grease.

**7.3. Plastic film and other scrap removal**

It is very important to periodically clean the tunnel inside so to remove all scraps.



Wait for the tunnel to cool down properly before cleaning it!

7.4. Machine cleaning

Use a cloth moistened with water for tunnel cleaning.
Do not use solvents but common detergents

7.5. Replacement of the supply cord**ATTENTION!**

If the supply cord is damaged, it must be replaced by the manufacturer, its service agent or similarly qualified persons in order to avoid a hazard.

7.6. Wiring diagram (page 86/87).

BT1	Thermocouple 1	F5	Resistors fuses 1
BT2	Thermocouple 2	FM1	Fan motor guard 1
E1	Cooling fan 1 (for mod. Tunnel 50 Twin only)	FM2	Fan motor guard 2
E2	Cooling fan 2 (for mod. Tunnel 50 Twin only)	M1	Fan motor 1
ER1	Resistor 2	M2	Fan motor 2
ER2	Resistor 2	M3	Belt motor
ER3	Resistor 2	Q1	Main switch
ER4	Resistor 1	QM0	Inverter contactor
ER5	Resistor 1	QM1	Fans motors contactor
ER6	Resistor 1	QM2	Resistors contactor 2
F0	Auxiliary fuse	QM3	Resistors contactor 1
F1	Transformer inlet fuses	S0	Emergency pushbutton
F2	Inverter fuses	SK1	Control board
F3	Fan motor fuses	T1	Auxiliary transformer
F4	Resistors fuses 2	TS1	Inverter

7.7. Disassembling, demolition and elimination of residuals**ATTENTION!**

All disassembling and demolition operations must be done by qualified personnel with mechanical and electrical expertise required to work in safe conditions.

Proceed as follows:

1. disconnect machine from power mains
2. disassemble components

All wastes must be treated, eliminated or recycled according to their classification and to the procedures in force established by the laws in force in the country where the equipment has been installed.



The symbol indicates that this product shall **not** be treated as household waste. By making sure that the product will be properly disposed of, you will facilitate the prevention of potential negative effects for the environment and human health, which might be otherwise caused by the improper waste treatment of this product. For more detailed information about the recycling of this product, please contact the product seller or, as an alternative, the after-sales service or the corresponding waste treatment service.

8.1. Certificate of guarantee

The guarantee runs for 12 months after the installation date under the conditions set out in the instruction manual. Fill in the card with all data requested, tear out along the perforations and send in.

8.2. Guarantee conditions

The guarantee runs for 12 months and comes into force on the installation date of the machine. The guarantee covers free replacement or repair of any parts due to defects arising from faulty material. The repairs or replacement are usually carried out at the manufacturer's premises, with transport or labour charged to the buyer. If the repair or replacement is carried out at the buyer's premises, he shall bear the travelling, transfer and labour costs. Work under guarantee can be carried out exclusively by the manufacturer or by the authorised dealer. In order to be entitled to repairs under the guarantee, the faulty part must be sent for repair or replacement to the manufacturer or his authorised dealer. The return of such repaired or replaced part will be considered fulfilment of the guarantee. The guarantee is voided:

1. in case of failure to mail the CERTIFICATE OF GUARANTEE, duly filled in and signed, within 20 days after the date of purchase.
2. in case of inappropriate installation, power supply, misuse and mishandling by unauthorised persons.
3. in case of changes made to the machine without prior agreement in writing from the manufacturer.
4. if the machine is no longer the property of the first buyer.

The manufacturer declines all liability for personal injury or damage in case of inappropriate installation or connection to the power mains or omission of connection to earth or in case of any mishandling of the machine. The manufacturer undertakes to carry out any variations and changes made necessary by technical and operating requirements.

**IN THE EVENT OF DISPUTES THE COURT OF BERGAMO (ITALY)
SHALL HAVE SOLE JURISDICTION.**

ÜBERSETZUNG DER ORIGINAL-ANLEITUNG

Inhaltsverzeichnis

DE

Kapitel 1. Einleitung

- 1.1. Vorwort Seite 26
- 1.2. Leistungen der Verpackungsmaschine Seite 26
- 1.3. Technische Daten der Maschine Seite 27

Kapitel 3. Verwendung der Maschine

- 3.1. Max. Gewicht und Größen der Verpackungen Seite 28
- 3.2. Einsatzbedingungen des Geräts Seite 28
- 3.3. Was verpackt werden kann Seite 28
- 3.4. Was nicht verpackt werden darf Seite 28

Kapitel 4. Sicherheitsvorschriften

- 4.1. Warnungen Seite 29
- 4.2. Persönliche Schutzausrüstungen Seite 29

Kapitel 5. Einbau der Maschine

- 5.1. Beförderung und Aufstellung Seite 30
- 5.2. Umweltbedingungen Seite 30
- 5.3. Positionierung mit automatischer, Flow Pack-, L-Verpackungsmaschine usw Seite 31
- 5.4. Elektrischer Anschluss Seite 31

Kapitel 6. Einstellung und Vorbereitung der Maschine

- 6.1. Prüfung der Drehrichtung (den Techniker vorbehalten) Seite 31
- 6.2. Einstellung Seite 32
 - 6.2.1. Steuertafel Seite 32
 - 6.2.2. Maschine Einschalten Seite 32
 - 6.2.3. Auswahl der Programme und Einstellung der Variablen Seite 32
 - 6.2.4. Ausschalten der Maschine Seite 32
 - 6.2.5. Alarmmeldungen Seite 32
- 6.3. Regelung der Luftströmung Seite 33
- 6.4. Die Regulierung des Förderbandes Seite 34
- 6.5. Verpacken Seite 34

Kapitel 7. Ordentliche Wartung

- 7.1. Vorsichtsmaßnahmen für die ordentlichen Wartungsarbeiten Seite 35
- 7.2. Schmierung Seite 35
- 7.3. Entfernung von Abfällen des plastischen Films und anderer Art Seite 35
- 7.4. Reinigung der Maschin Seite 35
- 7.5. Auswechseln des Stromversorgungskabels Seite 35
- 7.6. Schaltbild Seite 36
- 7.7. Abbau, Verschrottung und Entsorgung der Rückstände Seite 36

Kapitel 8. Garantie

- 8.1. Garantieschein Seite 36
- 8.2. Garantiebedingungen Seite 36

Konformitätserklärung

Seite 85

1.1. Vorwort

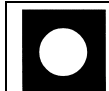
Das vorliegende Handbuch wurde gemäß den Norm UNI 10893 von Juli 2000 verfasst. Es richtet sich an alle Benutzer und dient zur korrekten Bedienung der Maschine. Bewahren Sie es an einem leicht zugänglichen Ort in der Nähe der Maschine auf, der allen Benutzern bekannt ist. Das vorliegende Handbuch ist in Bezug auf die Sicherheit ein wesentlicher Teil der Maschine. Zur besseren Verständlichkeit werden die verwendeten Symbole hier in der Folge erläutert.

**ACHTUNG:**

Vorschriften zum Unfallschutz für den Bediener. Diese Warnung weist auf bestehende Gefahren hin, die zu Verletzungen des Maschinenbedieners führen können.

**ACHTUNG:**

Heiße Maschinenteile. Zeigt eine Verbrennungsgefahr durch heiße Maschinenteile an, die für die ausgesetzte Person auch schwerwiegend sein kann.

**VORSICHT:**

Weist auf die Gefahr hin, dass die Maschine bzw. deren Komponenten beschädigt werden könnten.

Alle Rechte des vorliegenden Handbuchs sind dem Hersteller vorbehalten. Die Vervielfältigung, auch auszugsweise, ist gesetzlich verboten. Die in diesem Handbuch enthaltenen Beschreibungen und Abbildungen sind unverbindlich. Der Hersteller behält sich vor, jederzeit Änderungen vorzunehmen, die er als notwendig erachtet. Dieses Handbuch darf ohne schriftliche Genehmigung des Herstellers nicht zur Einsicht an Dritte ausgehändigt werden. Die Maschine darf nur für den vorgesehenen Anwendungszweck eingesetzt werden; jede andere Anwendung ist als „unsachgemäß“ und somit als gefährlich anzusehen.

Vor Bedienung der Maschine müssen sorgfältig alle Hinweise in diesem Handbuch durchgelesen werden, um potentielle Schäden an Maschine, Personen oder Gegenständen zu vermeiden.

Bei Zweifeln an der richtigen Auslegung der Hinweise darf die Maschine nicht betrieben werden.

Bitte wenden Sie sich für die notwendigen Erläuterungen an den Hersteller.

Die Maschine ist nicht dazu bestimmt, von Personen (einschließlich Kindern) angewandt zu werden, deren körperliche, mentale oder Sinnesfähigkeiten eingeschränkt sind, oder die zu wenig Erfahrung oder Kenntnisse haben, außer wenn sie durch eine Person, die für ihre Sicherheit verantwortlich ist, überwacht werden oder von dieser Anweisungen über den Gebrauch des Geräts erhalten.

Kinder müssen ständig überwacht werden, um sicherzustellen, dass sie nicht mit der Maschine spielen.

Prüfen Sie bei der Auslieferung der Maschine, ob sie in allen ihren Teilen vollständig ist.

Eventuelle Auffälligkeiten müssen sofort dem Lieferanten mitgeteilt werden.

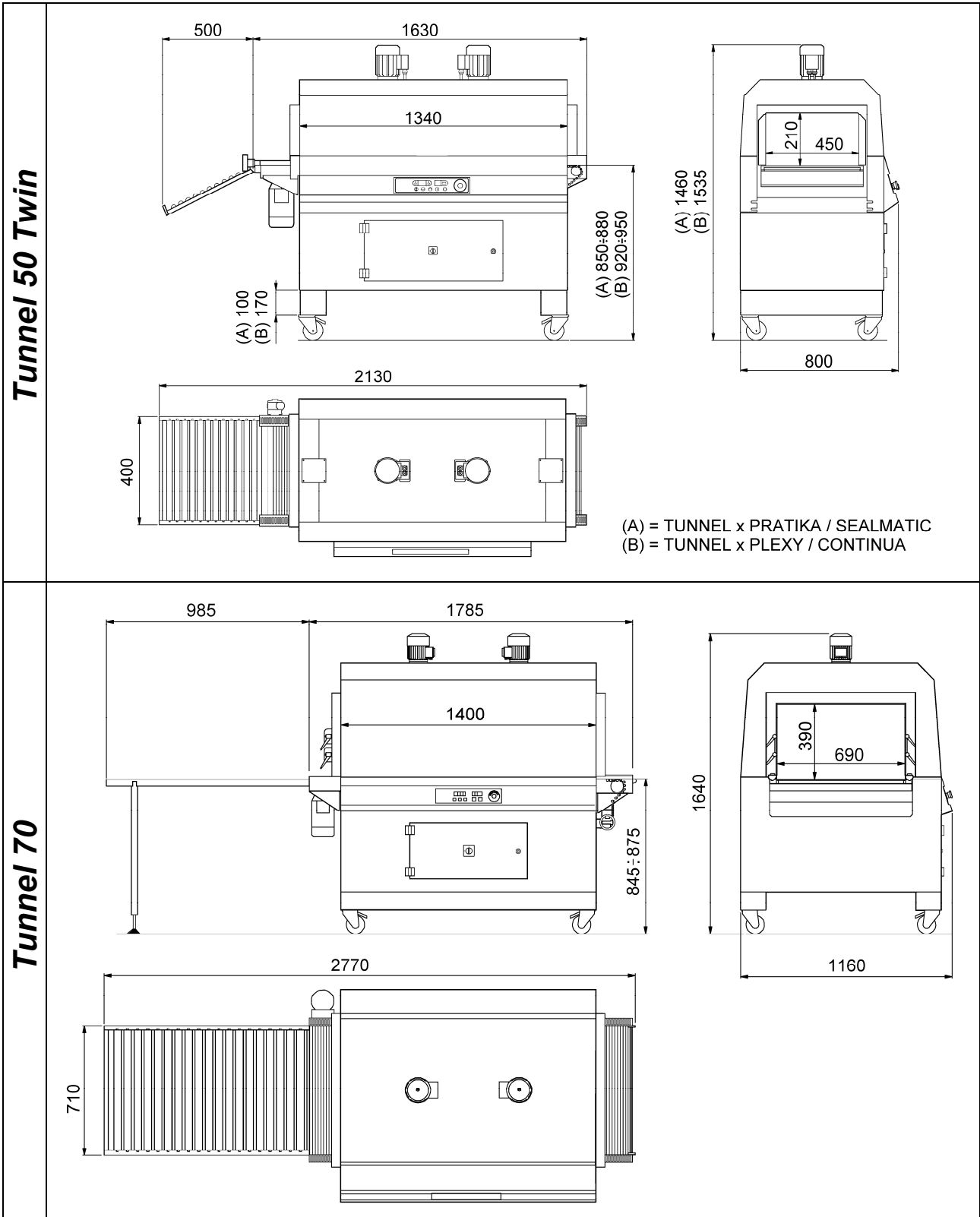
Der Hersteller lehnt jede Haftung für unsachgemäße Anwendung der Maschine und/oder Schäden ab, die auf Tätigkeiten zurückzuführen sind, die nicht in diesem Handbuch vorgesehen sind.

1.2. Leistungen der Verpackungsmaschine

Sie haben ein äußerst leistungsfähiges Gerät mit außergewöhnlichen Eigenschaften erworben, und wir danken Ihnen für die getroffene Wahl. Das Verpackungssystem ist einzig in seiner Art, seine Stellung wird durch die Anzahl von über 150000 weltweit verkauften Geräten bestätigt.

Der Wert des technologischen Konzepts, die Qualität der Einzelteile und der in der Fertigung verwendeten Werkstoffe sowie der Endkontrolle sind die beste Garantie für ein zuverlässiges Funktionieren über einen langen Zeitraum.

1.3. Technische Daten der Maschine



Gewicht und Abmessungen der Verpackung

Tunnel 50 Twin	Breite = 1930mm	Länge = 980mm	Höhe = 1745mm	Gewicht = 318Kg
Tunnel 70	Breite = 2030mm	Länge = 1230mm	Höhe = 1830mm	Gewicht = 483Kg

Gewicht der Maschine

Tunnel 50 Twin	Gewicht = 260Kg
Tunnel 70	Gewicht = 415Kg

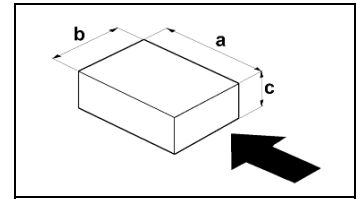
3.1. Max. Gewicht und Größen der Verpackungen**Tunnel 50Twin**

$a = \text{mm}1140$ $b = \text{mm}380$ $c = \text{mm}190$ Max. Gewicht. = **Kg 60**

Tunnel 70

$a = \text{mm}1200$ $b = \text{mm}500$ $c = \text{mm}350$ Max. Gewicht. = **Kg 100**

Hinweis: Das zu beachtende Gewicht ist das Gesamtgewicht und nicht das von der einzelnen Verpackung.

**3.2. Einsatzbedingungen des Geräts**

- Keine Verpackungen fertigen, deren Abmessungen dem Tunneldurchgang entsprechen oder größer als dieser sind. Man muß mindestens ein Abstand von 5cm bei jeder Seite lassen.
- Keine Packstücke einschweißen, deren Oberfläche kleiner als die Stangenschritt des Förderbandes ist. Der Produktsfall zwischen den Stangen könnte beträchtliche Schaden dem Förderband verursachen.

3.3. Was verpackt werden kann

Diese Maschinen können für die Verpackung einer umfangreichen Palette vollkommen unterschiedlicher Produkte verwendet werden und werden erfolgreich in folgenden Bereichen eingesetzt: Lebensmittel, Handel, graphisches Gewerbe und Versand, Großhandel, Industrie, Textilsektor.

3.4. Was nicht verpackt werden darf

Um die Maschine nicht dauerhaft zu beschädigen und Unfallrisiken für den Bediener zu vermeiden, ist es absolut verboten, die folgenden Arten von Produkten zu verpacken:



- Nasse Produkte
- Flüssigkeiten jeder Art und Dichte in zerbrechlichen Behältern
- Entflammare und Explodierbare Produkte
- Spraydosen, mit oder ohne Treibgas
- Losen Pulver oder staubförmige Produkte
- Produkte oder Materialien, die auf irgend eine Weise das Gerät beschädigen oder den Bediener in Gefahr bringen könnten.

4.1. Warnungen

NICHT AUSGEBILDETEM PERSONAL DARF DIE ANWENDUNG DER MASCHINE NICHT GESTATTET WERDEN!

	<p>Stromschlaggefahr! Gefahr aufgrund des in der elektrischen Anlage innerhalb der Vorderplatte enthaltenen Stroms. Bei Öffnung der Platte muss die Maschine ausgeschaltet und der Stecker des Netzkabels aus der Steckdose des Hauptstromkreises gezogen werden. Während des Betriebs der Maschine muss die Vorderplatte korrekt montiert sein.</p>
	<p>Seien Sie während der Betriebsphasen mit allen heißen Teilen der Maschine vorsichtig, da diese so hohe Temperaturen erreichen können, dass Verbrennungsgefahr besteht!</p>
	<p>Während der Arbeitsweise, es ist verboten das Förderband zu berühren!</p>
	<p>Während des Maschinenbetriebs ist es verboten zu rauchen!</p>
	<ul style="list-style-type: none"> ▪ Falls die Maschine stoppt, oder Sie selbst während des Arbeitskreislaufes die Maschine stoppen wollen, drücken Sie auf die NOTTASTE (9). ▪ Die Räder (19) sind nur für "kurze" Verschiebungen auf glatten und ebenen Böden vorgesehen. ▪ Falls sich der Bediener von der Maschine entfernt, muss er die Maschine ausschalten und den Hauptschalter (1) auf „0“ (OFF) stellen!



4.2. Persönliche Schutzausrüstungen

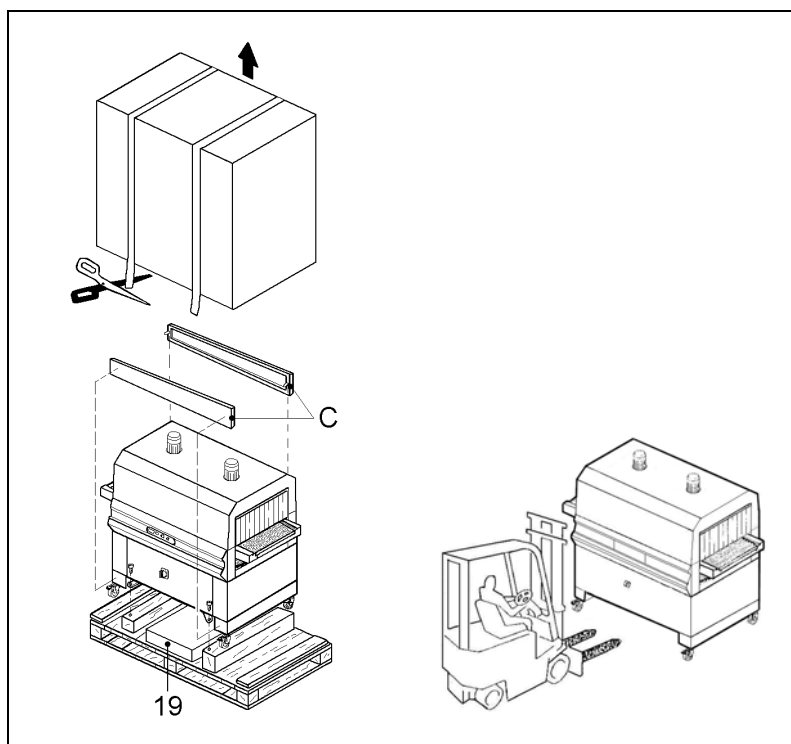
	<p>Sicherheitsschuhe mit Stoß-, Quetsch- und Druckwiderstand zum Fußschutz bei der Handhabung der Maschine tragen.</p>
	<p>Schutzhandschuhe wegen Quetschgefahr oder mechanischer Gefahr bei Transport und Handhabung der Maschine tragen.</p>
	<p>Schutzhandschuhe wegen eventuell von den Verpackungsmaterialien ausgehenden Gefahren (mechanische, chemische,...) tragen. Sie müssen beständig gegen hohe Temperaturen bei Kontakt (max. 200°C) sein.</p>

5.1. Beförderung und Aufstellung

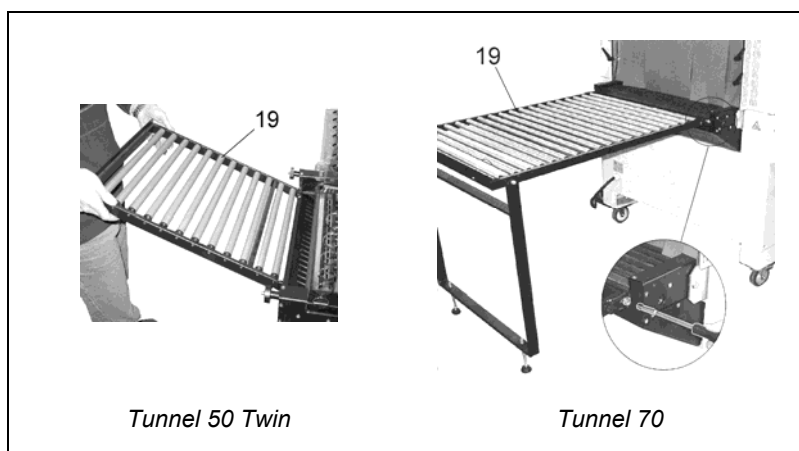


- Gehen Sie bei der Beförderung und beim Aufstellen der Maschine mit größter Vorsicht vor!
- Vor jeder Bewegung muss sich davon überzeugt werden, dass die Zugausstattung für die zu transportierende Last geeignet ist!

- ❑ Schneiden Sie das Band mit einer Schere durch. Schützen Sie Ihre Augen mit einer Brille und ziehen Sie den Karton ab. Entfernen Sie die Schrauben und Platten, mit denen die Maschine an der Palette befestigt ist.
- ❑ Mit der Hilfe eines Gabelstaplers, der Tunnel von der Palette nehmen und auf Grund stellen.
- ❑ Haken Sie die Tafeln (C) an die Maschine (Nur bei Mod. Tunnel 50 Twin).



- ❑ Die Verpackung, die die Rollenbahn (19) enthält, entfernen und letztere an das Förderband anhängen.



5.2. Umweltbedingungen

- ❑ Das Gerät muss eben auf dem Boden aufgestellt werden, sowie in einer geeigneten Umgebung, die trocken ist und in der sich keine brennbaren Gegenstände, Gase oder Sprengstoffe befinden. Die Maschine darf nur auf glatten, ebenen und nicht entzündbaren Flächen aufgestellt werden.
- ❑ Um die Maschine herum müssen mindestens 0,5m frei gelassen werden, damit die Lüfteröffnungen nicht verdeckt werden.
- ❑ Sobald die Maschine ordnungsgemäß aufgestellt ist, wird sie mithilfe der Radbremse festgestellt.

Zulässige Umgebungsbedingungen am Aufstellungsort der Maschine:

- ❑ Temperaturen zwischen + 5°C und + 40°C.
- ❑ Relative Luftfeuchtigkeit zwischen 30 % und 90 %, ohne Kondensation.

Die Beleuchtung des Raums, in dem die Maschine benutzt wird, muss den Gesetzen entsprechen, die im Einbauland der Maschine gelten und auf jeden Fall gleichmäßig sein und eine gute Sichtbarkeit gewährleisten, um die Sicherheit und die Gesundheit des Bedieners zu schützen.

SCHUTZKLASSE DER MASCHINE = IP20

DAS VON DER MASCHINE ERZEUGTE LUFTGERÄUSCH LIEGT UNTER 70 dB(A)

5.3. Positionierung mit automatischer, Flow Pack-, L-Verpackungsmaschine usw

Den "Tunnel 50 Twin" / "Tunnel 70" so positionieren, dass das Förderband des Tunnels sich möglichst nah am Austrittsband der "Verpackungsmaschine" befindet.

Das Band des Tunnels muss 1 mm höher sein als das der „Verpackungsmaschine“, damit die verpackten Produkte nicht herabfallen.

Den Tunnel so positionieren, dass das aus der „Verpackungsmaschine“ austretende Produkt in der Mitte des Tunnel-Förderbands abgelegt wird.

5.4. Elektrischer Anschluss

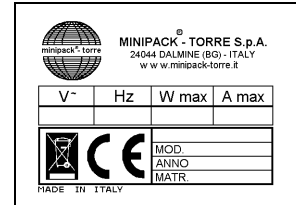
Spannung (V): siehe Typenschild

Frequenz (Hz): siehe Typenschild

Maximale Leistungsaufnahme (W): siehe Typenschild

Maximale Stromaufnahme (A): siehe Typenschild

Hinweis: Nennen Sie bitte bei jeglicher Kommunikation mit dem Hersteller immer das Modell und die Seriennummer der Maschine, die auf dem Schild angegeben sind, das sich auf der Rückseite der Maschine befindet.



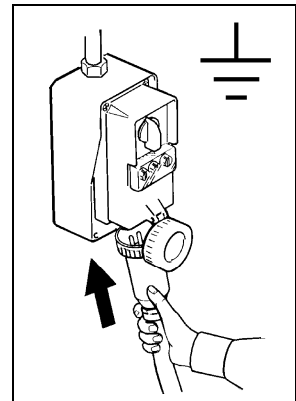
BEACHTEN SIE DIE VORSCHRIFTEN ZUR SICHERHEIT AM ARBEITSPLATZ!

Falls die Maschine nicht mit einem Netzstecker ausgestattet ist, verwenden Sie einen Stecker, der den auf dem Typenschild angegebenen Spannungs- und Amperewerten und den jeweiligen nationalen geltenden Bestimmungen entspricht.

DAS GERÄT DARF NICHT OHNE ERDUNG BETRIEBEN WERDEN!

Bevor Sie das Gerät an das Stromnetz anschließen, stellen Sie sicher, dass die Netzspannung der auf dem Typenschild auf der Rückseite des Geräts angegebenen Spannung entspricht und dass der Erdungsanschluss den geltenden Sicherheitsvorschriften entspricht. Bei Zweifeln zur Netzspannung kann das örtliche Elektrizitätswerk Auskunft geben.

Den Stecker des vom Schaltkasten der Maschine kommenden Kabels an eine bequem vom Benutzer erreichbare Netzsteckdose anschließen.



Kapitel 6. Einstellung und Vorbereitung der Maschine

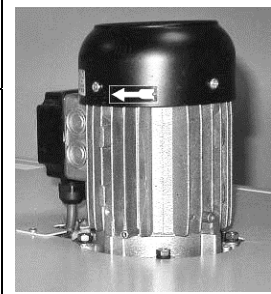
6.1. Prüfung der Drehrichtung (den Techniker vorbehalten)



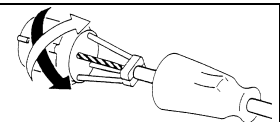
Bevor Sie die Maschine in Betrieb nehmen, prüfen Sie mithilfe der folgenden Anweisungen, ob die Drehrichtung richtig ist:

1. Das Leitungskabel mit einer 3ph Steckdose + Erdung verbinden.
2. Der Hauptschalter (1) auf Pos. 1 stellen.
3. Die START-Taste (5) drücken.
4. Die Umlaufsrichtung des Motorventils (M1) und (M2) prüfen; sie muß die von dem Pfeil angegebenen Umlauf entsprechen.

Hinweis: Die drehrichtung muß jedesmal geprüft werden, wenn die zuführungssteckdose geändert wird.



Im Fall daß, die Umlaufsrichtung gegensätzlich ist, muß man **DIE MASCHINE ABSCHALTEN** und 2 von der 3 Phasen der Leitungskabel umkehren.

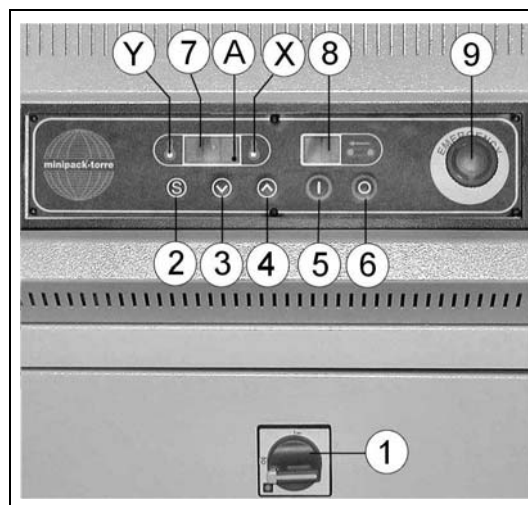


6.2. Einstellung

6.2.1. Steuertafel

Die Maschine ist mit einer Steuertafel ausgestattet, über die alle Programmier- und Betriebsfunktionen ausgeführt werden können.

1. Hauptschalter
2. Variable Auswahlknopf
3. Knopf „VERRINGERN“.
Reduziert die Werte der eingestellten Funktionen
4. Knopf „ERHÖHEN“.
Erhöht die Werte der eingestellten Funktionen
5. START-Taste
6. STOP-Taste
7. Temperatur anzeige
8. Förderband anzeige
9. Nottaste.
Bei einer Betätigung stoppt sie die Maschine im Falle einer Gefahr unverzüglich
- X. Temperaturdiode „Tunnel-Eingangsbereich“
- Y. Temperaturdiode „Tunnel-Ausgangsbereich“



6.2.2. Maschine Einschalten

Der Hauptschalter (1) auf Pos. 1 stellen. Der Datensichtgerät (8) schaltet sich ein und zeigt den ausgewählte Programm. Die START-Taste (5) drücken.

Bevor di Maschine zu benutzen, warten Sie bis die richtige Temperatur erreicht ist (die Kontrollampe A schaltet sich auf). Durch Drücken der Taste (6) erscheint die Zahl des aktiven Programms.

6.2.3. Auswahl der Programme und Einstellung der Variablen

Die Maschine ist mit 9 auswählenden Programmen ausgestattet (P1 ÷ P9).

Jeder Programm besteht aus 2 auswählende Variable.

Variable	Feld	Feldkennzeichen
1. Temperatur „Tunnel-Ausgangsbereich“	000 ÷ 230.	Wert in °C.
2. Temperatur „Tunnel-Eingangsbereich“	000 ÷ 230.	Wert in °C.
3. Geschwindigkeit Tunnel-Förderband	00 ÷ 99.	Wert in Prozent: 00: Mindestgeschwindigkeit - 99: Höchstgeschwindigkeit.

Knopf (3) und (4) drücken um der Programmnummer zu wählen.

Mit Taste (2) wird das abgebildete Programm geöffnet.

Knopf (2) drücken um die Variable zu sehen; Knopf (3) und (4) drücken um die memorisierte Werte zu verändern.

Änderungen zu bestätigen, Knopf (2) drücken.

6.2.4. Ausschalten der Maschine

Die STOP-Taste (6) drücken.

Mit dieser Taste wird der Tunnel vorübergehend abgeschaltet (die Widerstände werden abgeschaltet, das Band läuft auf Mindestgeschwindigkeit, aber der Ventilator läuft weitere 3-4 Minuten, um den Tunnel abzukühlen).

Wenn der Ventilator und das Band abgeschaltet sind, den Hauptschalter (1) auf 0 stellen.

6.2.5. Alarmmeldungen

Die Leiterplatte sieht die Erfassung einiger Alarme vor, auf die am Display (7) durch die Anzeige folgender Meldungen hingewiesen wird:

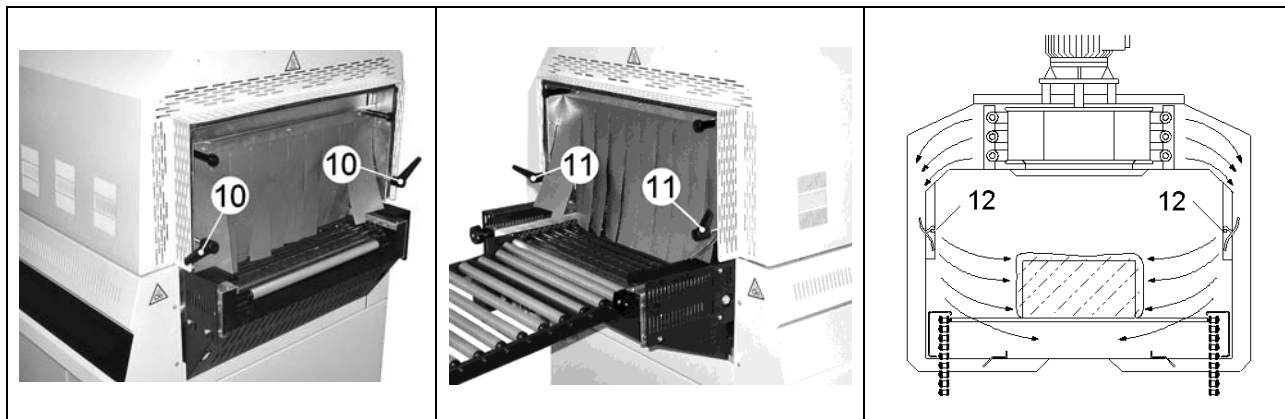
A 1	Alarm „Nottaste“. Die Nottaste (9) wurde gedrückt. Die Taste nach rechts drehen und gleichzeitig die START (5) drücken.
A 2	Alarm „Inverter“. Auf dem Display des Inverters in der Elektroanlage den Fehlercode überprüfen und im Handbuch des Inverters (der Maschine beiliegend) den Reset-Modus kontrollieren.
A 3	Alarm „Thermosicherung Motoren“. Die korrekte Funktion des Ventilatormotors prüfen.
A 4	Alarm „Temperatur“. Die Temperatur hat 230°C überschritten oder die Sonde wurde unterbrochen. Die Sonde und die entsprechenden Anschlüsse prüfen.



Nachdem die Eingriffe und Kontrollen durchgeführt wurden, die angegeben sind, um den Betrieb der Maschine wieder aufzunehmen und der Alarm besteht weiterhin, muss der technische Kundendienst benachrichtigt werden.

6.3. Regelung der Luftströmung

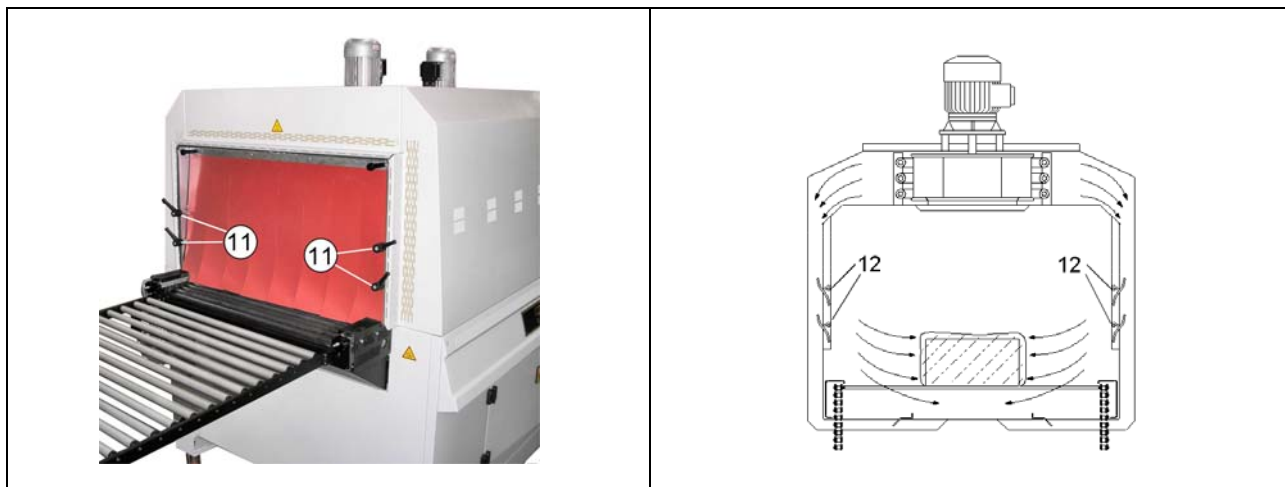
Tunnel 50 Twin



Durch die Knöpfe (10) und (11) es ist möglich die wärme Luftströmung auf dem Produkt zu regeln. Die Knöpfe (10) regeln den Luftstrom im „Tunnel-Eingangsbereich“, während die Knöpfe (11) regeln den Luftstrom im „Tunnel-Ausgangsbereich“.

Die Umlauf der Knöpfe (10) und (11) betrifft die Deflektorsposition (12). Die Deflektoren richten die wärme Luftströmung nach der gewünschten Direktion, um die beste Schrumpfen zu haben.

Tunnel 70



Durch die Dreknöpfe (11) es ist möglich die wärme Luftströmung auf dem Produkt zu regeln.

Die Umlauf der Dreknöpfe (11) betrifft die Deflektorsposition (12). Die Deflektoren richten die wärme Luftströmung nach der gewünschten Direktion, um die beste Schrumpfen zu haben.

6.4. Die Regulierung des Förderbandes

Tunnel 50Twin

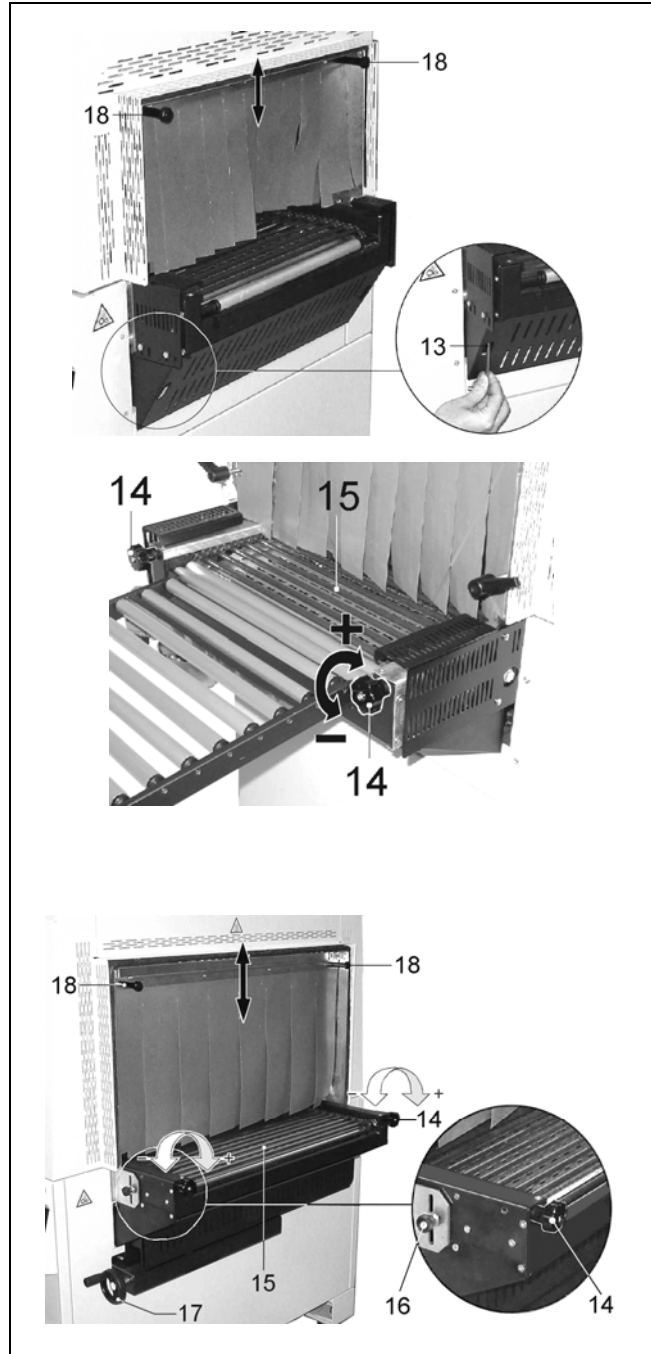
Auf den Schrauben (13) einwirken und die Höhe des Förderbandes regulieren.

Beim Drehen die Handräder (14) auf dem Förderbandes können die kleinen Rollen (15) des Bandes drehen oder in Neutralstellung sein.

In Uhrzeigersinn (+) drehen die Rollen (15) nicht.
In Gegenuhrzeigersinn (-) drehen die Rollen (15).

Hinweis: Man kann diese Regelung durchführen nur wenn das Förderbandes in Bewegung ist.

Die Vorhänge am Tunneleingang durch die entsprechenden Drehknöpfe (18) so einstellen, daß sie sich auf der Höhe des Tunnel-Förderband befinden.



Tunnel 70

Lockern Sie die Dreknöpfe (16) und drehen Sie das Handrad (17), um die Höhe des Förderbandes zu regeln.

Beim Drehen die Handräder (14) auf dem Förderbandes können die kleinen Rollen (15) des Bandes drehen oder in Neutralstellung sein.

In Uhrzeigersinn (+) drehen die Rollen (15) nicht.
In Gegenuhrzeigersinn (-) drehen die Rollen (15).

Hinweis: Man kann diese Regelung durchführen nur wenn das Förderbandes in Bewegung ist.

Die Vorhänge am Tunneleingang durch die entsprechenden Drehknöpfe (18) so einstellen, daß sie sich auf der Höhe des Tunnel-Förderband befinden.

6.5. Verpacken

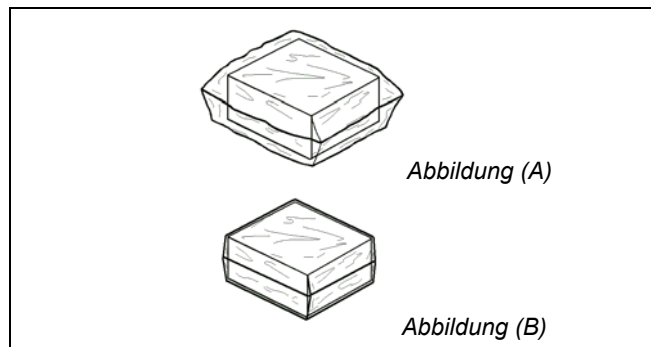
Wenn alle Einstellungen vorgenommen wurden, ist die Maschine bereit, um mit dem Verpacken zu beginnen.

Die START-Taste (5) drücken.

Das Förderband schaltet sich ein, und es kann begonnen werden, die Produkte auf das Band zu laden.

Das Produkt, das sich in einem weichen Beutel befindet (Abbildung A), tritt in den Schrumpftunnel ein, in dem mithilfe der Warmluft die Folie geschrumpft wird.

Wenn das verpackte Produkt den Tunnel verlässt, ist dieses von einem Beutel umhüllt, der sich seiner Form perfekt anpasst (Abbildung B).



7.1. Vorsichtsmaßnahmen für die ordentlichen Wartungsarbeiten

DIE ORDENTLICHE WARTUNG MUSS VON QUALIFIZIERTEN UND ENTSPRECHEND EINGEWIESENEN FACHKRÄFTE VORGENOMMEN WERDEN.



Bevor Sie mit den Wartungsarbeiten beginnen, schalten Sie die Maschine über den Hauptschalter aus, ziehen Sie den Stecker aus der Netzsteckdose und warten Sie, bis sich die Maschine abgekühlt hat!

7.2. Schmierung

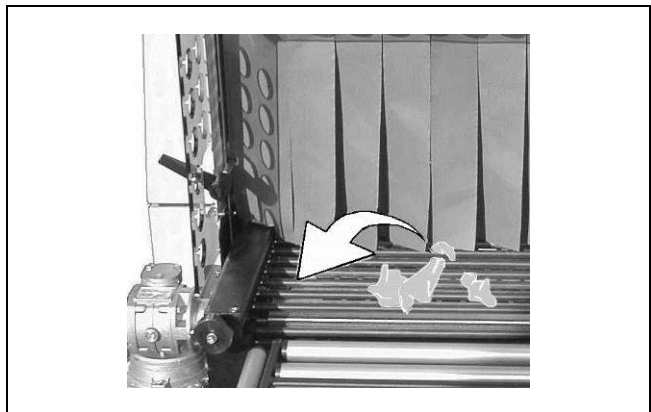
Die Ketten des Förderbandes müssen periodisch geschmiert werden sein. Schmiere für hohe Temperatur benützten, wie Z.B.:

- Silikonschmiere
- Unschmelzbare Schmiere.



7.3. Entfernung von Abfällen des plastischen Films und anderer Art.

Es ist sehr wichtig, die innere Teile des Tunnels oft zu reinigen; man muß eventuell Folienreste des verpackten Produktes entfernen.



Der Tunnel muß komplett kalt sein bevor die Reinigung durchzuführen!

7.4. Reinigung der Maschine

Für die Reinigung des Tunnels wird ein mit Wasser befeuchtetes Tuch verwendet. Keine Lösungsmittel sondern nur übliche Reinigungsmittel anwenden.

7.5. Auswechseln des Stromversorgungskabels



ACHTUNG!

Wenn das Stromversorgungskabel beschädigt ist, muss es vom Hersteller oder von dessen Kundendienst ausgewechselt werden, oder zumindest von einer Person mit gleichwertiger Qualifikation, um jegliche Gefahr zu meiden.

7.6. Schaltbild (Seite 86/87).

BT1	Sonde 1	F5	Heizkörper sicherung 1
BT2	Sonde 2	FM1	Motorschutz des Lüfterrads 1
E1	Kühlungsventilator 1 (Nur bei Mod. Tunnel 50 Twin)	FM2	Motorschutz des Lüfterrads 2
E2	Kühlungsventilator 2 (Nur bei Mod. Tunnel 50 Twin)	M1	Motor des Lüfterrads 1
ER1	Heizkörper 2	M2	Motor des Lüfterrads 2
ER2	Heizkörper 2	M3	Motor des Förderbandes
ER3	Heizkörper 2	Q1	Hauptschalter
ER4	Heizkörper 1	QM0	Kontakgeber für inverter
ER5	Heizkörper 1	QM1	Kontakgeber für motor des Lüfterrads
ER6	Heizkörper 1	QM2	Kontakgeber für den Heizwiderstand 2
F0	Hilfs sicherung	QM3	Kontakgeber für den Heizwiderstand 1
F1	Stromwandlerseingang	S0	Nottaste
F2	Inverter sicherung	SK1	Schaltkarte
F3	Motor des Lüfterrads sicherung	T1	Hilfstransformator
F4	Heizkörper sicherung 2	TS1	Inverter

7.7. Abbau, Verschrottung und Entsorgung der Rückstände**ACHTUNG!**

Die Abbau- und Verschrottungsarbeiten dürfen nur von Personen durchgeführt werden, die auf diese Tätigkeiten spezialisiert sind und die zum sicheren Arbeiten notwendigen mechanischen und elektrischen Fachkenntnisse besitzen.

Gehen Sie folgendermaßen vor:

1. Trennen Sie die Maschine vom Stromnetz.
2. Bauen Sie die Bestandteile auseinander.

Alle Abfälle müssen entsprechend der Klassifizierung und den Vorgehensweisen, die von den im Installationsland geltenden Gesetzen vorgeschrieben sind, behandelt, entsorgt oder wiederverwertet werden.



Das Symbol weist darauf hin, dass dieses Produkt **nicht** als Hausmüll behandelt werden darf. Indem Sie sicherstellen, dass das Produkt ordnungsgemäß entsorgt wird, helfen Sie, die Umwelt und die Gesundheit der Menschen vor möglichen negativen Folgen zu schützen, die verursacht werden könnten, wenn die Abfälle dieses Produkts nicht sachgemäß behandelt werden. Für nähere Informationen über das Recycling dieses Produkt setzen Sie sich bitte mit dem Verkäufer des Produkts in Verbindung oder auch mit dem Kundendienst bzw. der entsprechende Stelle für die Müllbehandlung.

Kapitel 8. Garantie**8.1. Garantieschein**

Die Garantie gilt für den Zeitraum von 12 Monaten ab dem Datum der Aufstellung zu den in der Bedienungsanleitung angegebenen Bedingungen. Füllen Sie die Rückseite der Garantiekarte vollständig aus, schneiden Sie sie entlang der perforierten Linie ab und schicken Sie sie uns.

8.2. Garantiebedingungen

Die Garantie gilt für den Zeitraum von 12 Monaten ab dem Datum der Aufstellung der Maschine. Sie erstreckt sich auf den kostenlosen Austausch oder die Reparatur all jener Teile, die wir aufgrund von Werkstoffanomalien als fehlerhaft einstufen. Die Reparaturen bzw. der Austausch werden normalerweise im Werk des Herstellers vorgenommen, wobei der Käufer die Transportkosten und den Arbeitslohn trägt. Sollte die Reparatur oder der Austausch beim Käufer vorgenommen werden, so trägt dieser die Reisekosten, das Tagegeld und den Arbeitslohn. Die Garantieleistungen werden ausschließlich durch den Hersteller oder durch autorisierte Fachhändler durchgeführt. Um ein Anrecht auf Garantieleistungen zu haben, muss das defekte Teil dem Hersteller oder dem autorisierten Fachhändler zugeschickt werden, damit die Reparatur oder der Austausch vorgenommen werden können. Die Rücklieferung eines solchen reparierten oder ausgetauschten Teils fällt unter die Erfüllung der Garantieleistungen. Die Garantie verfällt in folgenden Fällen:

1. Wenn die GARANTIEURKUNDE nicht innerhalb von 20 Tagen nach Erwerb des Geräts vollständig ausgefüllt und unterschrieben per Post verschickt wird.
2. Wenn das Gerät falsch aufgestellt, falsch versorgt oder durch nicht autorisierte Personen fahrlässig bedient oder gehandhabt wird oder Änderungen daran vorgenommen werden.
3. Wenn am Gerät vom Hersteller ohne die schriftliche Genehmigung des Herstellers Veränderungen vorgenommen werden.
4. Wenn sich das Gerät nicht mehr im Besitz des ersten Käufers befindet.

Der Hersteller weist aufgrund bestehenden Rechts jede Haftung für Schäden an Personen oder Dingen zurück, wenn das Gerät falsch aufgestellt oder falsch an das Stromnetz oder ohne Erdung angeschlossen wurde oder wenn Änderungen an der Maschine vorgenommen wurden. Der Hersteller behält sich das Recht vor, aus technischen oder funktionellen Gründen Änderungen am Gerät vorzunehmen.




**FÜR JEDLICHEN RECHTSSTREIT
IST DAS GERICHT BERGAMO (ITALIEN) ZUSTÄNDIG.**

TRADUCTION DES INSTRUCTIONS ORIGINALES

Table des matières	FR
Chapitre 1. Introduction	
1.1. Avant-propos	page 38
1.2. Performances de la machine	page 38
1.3. Caractéristiques techniques	page 39
Chapitre 3. Conditions d'utilisation de la machine	
3.1. Dimensions et poids maxime de la confection	page 40
3.2. Conditions operationnelles de la machine	page 40
3.3. Ce que l'on peut emballer	page 40
3.4. Produits interdits	page 40
Chapitre 4. Normes de sécurité	
4.1. Avertissements	page 41
4.2. Equipements de protection individuelle	page 41
Chapitre 5. Installation de la machine	
5.1. Transport et levage	page 42
5.2. Conditions ambiantes	page 42
5.3. Positionnement sur des emballeuses automatiques, angulaires, flow pack etc.	page 43
5.4. Brancher la machine	page 43
Chapitre 5. Installation de la machine	
5.1. Transport et levage	page 42
5.2. Conditions ambiantes	page 42
5.3. Positionnement sur des emballeuses automatiques, angulaires, flow pack etc.	page 43
5.4. Brancher la machine	page 43
Chapitre 6. Réglage et mise en service	
6.1. Contrôler le sens de rotation (reservé aux techniciens)	page 43
6.2. Réglage	page 44
6.2.1. Panneau de commande	page 44
6.2.2. Mise sous tension de la machine	page 44
6.2.3. Sélection des programmes et définition des variables	page 44
6.2.4. Extinction de la machine	page 44
6.2.5. Messages d'alarme	page 44
6.3. Réglage de l'écoulement d'air	page 45
6.4. Réglage du ruban transporteur	page 46
6.5. Conditionnement	page 46
Chapitre 7. Entretien ordinaire	
7.1. Mesures de prudence	page 47
7.2. Graissage	page 47
7.3. Enlevement des dechets de plastique et divers	page 47
7.4. Nettoyage de la machine	page 47
7.5. Remplacement du câble d'alimentation	page 47
7.6. Schéma électrique	page 48
7.7. Démontage, démolition et mise à la décharge	page 48
Chapitre 8. Garantie	
8.1. Certificat de garantie	page 48
8.2. Conditions de garantie	page 48
Declaration CE de conformité	page 85

1.1. Avant-propos

Ce manuel a été rédigé dans le respect de la norme UNI 10893 du mois de juillet 2000. Il s'adresse à tous les utilisateurs afin de permettre une bonne utilisation de la machine. Conservez-le dans un lieu facile d'accès, à proximité de la machine et connu de tous les utilisateurs. Ce manuel fait partie intégrante de la machine en matière de sécurité. Pour améliorer sa compréhension, nous précisons ci-après les symboles utilisés.

	ATTENTION: Normes de prévention contre les accidents du travail. Cet avertissement indique la présence de dangers pouvant provoquer des blessures à la personne qui travaille sur la machine.
	ATTENTION: Organes chauds. Indique un danger de brûlures avec risque d'accident, voire même grave, pour la personne exposée.
	AVERTISSEMENT: Indique la possibilité de dommages pouvant être causés à la machine et/ou à ses composants.

Tous les droits de reproduction de ce manuel sont réservés à la société constructrice. La reproduction, même partielle, est interdite conformément à la loi. Les descriptions et les illustrations présentes dans ce manuel ne sont pas contraignantes et par conséquent, la société constructrice se réserve le droit d'apporter à n'importe quel moment toutes les modifications qu'elle retiendra opportunes. Ce manuel ne peut être cédé à des tiers sans l'autorisation écrite de la société de construction de la machine. La machine ne doit être utilisée que pour satisfaire les exigences pour lesquelles elle a été conçue, tout autre utilisation doit être considérée comme "usage impropre", et donc dangereux.

Avant d'entreprendre une quelconque opération sur la machine, il est obligatoire de lire attentivement toutes les instructions de ce manuel afin d'éviter de possibles dommages à la machine, aux personnes et aux choses.

Il est interdit d'utiliser la machine en cas de doutes sur la correcte interprétation des instructions.

Faire appel au fabricant pour obtenir les éclaircissements nécessaires.

L'utilisation de la machine est interdite aux enfants et aux adultes ne jouissant pas de toutes leurs capacités physiques, sensorielles ou mentales ; la machine ne peut non plus être utilisée par des personnes sans expérience, à moins qu'ils ne bénéficient, à travers l'intermédiation d'une personne responsable de leur sécurité, d'une surveillance ou d'instructions relatives à son utilisation.

Les enfants doivent être surveillés pour s'assurer qu'ils ne jouent pas avec la machine.

Au moment de la livraison, vérifier si la machine est complète.

Les éventuelles anomalies devront être signalées immédiatement au fournisseur.

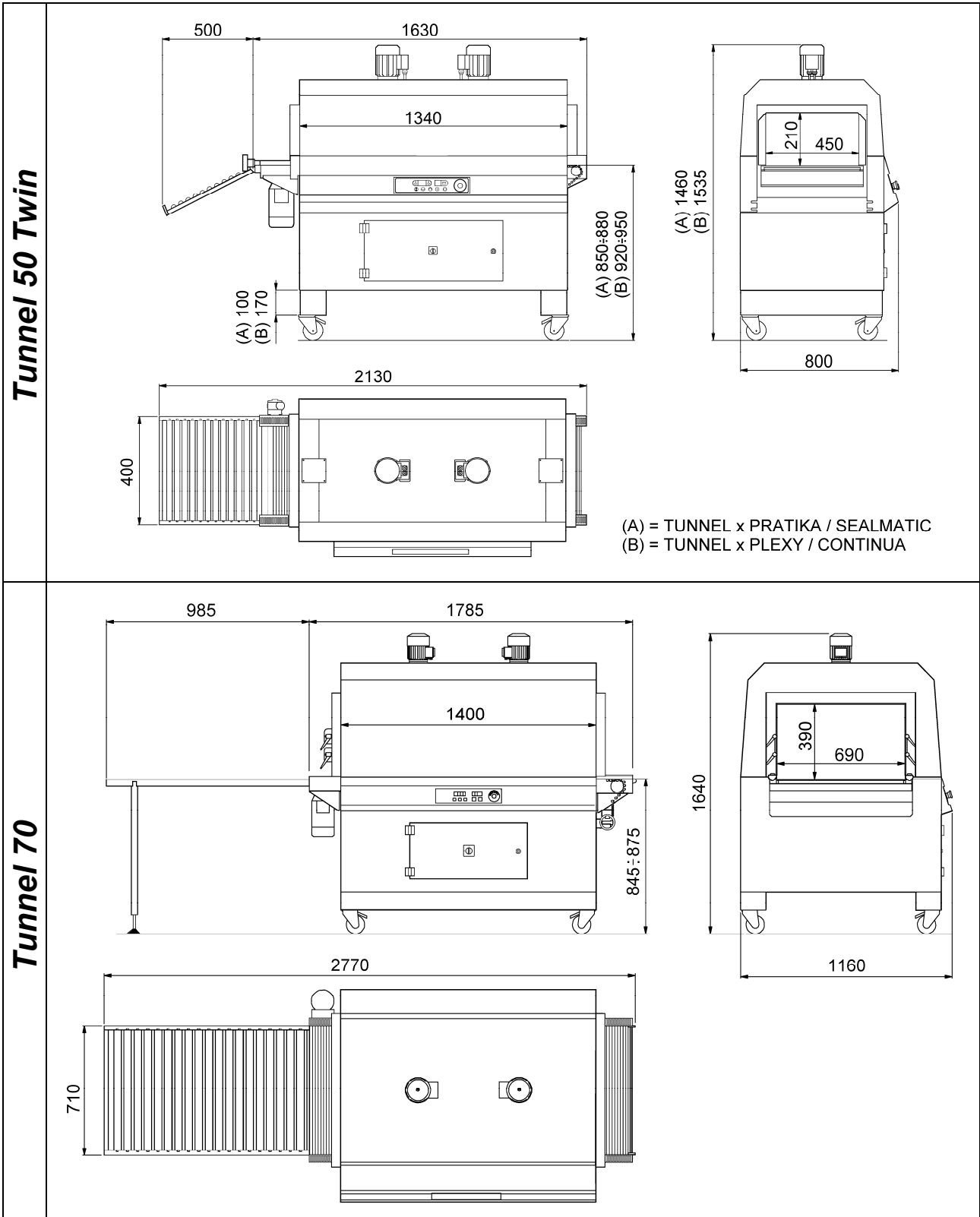
La société constructrice décline toute responsabilité en cas d'usage impropre de la machine et/ou en cas de dommages causés à la suite d'opérations non prévues dans ce manuel.

1.2. Performances de la machine

Les caractéristiques et les performances de la machine que vous venez d'acheter sont exceptionnelles. Merci de nous avoir accordé votre préférence. Le système d'emballage est unique en son genre. Il s'est fait connaître dans le monde entier et plus de 150000 machines sont déjà en service dans le secteur de l'emballage ou de l'empaquetage.

La qualité du concept technologique, des éléments, des matériels qui entrent dans sa fabrication sont les meilleurs atouts de son service et de sa durabilité.

1.3. Caractéristiques techniques



Poids et dimensions de l'emballage

Tunnel 50Twin	Largeur = 1930mm	Longueur = 980mm	Hauteur = 1745mm	Poids = 318Kg
Tunnel 70	Largeur = 2030mm	Longueur = 1230mm	Hauteur = 1830mm	Poids = 483Kg

Poids de la machine

Tunnel 50 Twin	Poids = 260Kg
Tunnel 70	Poids = 415Kg

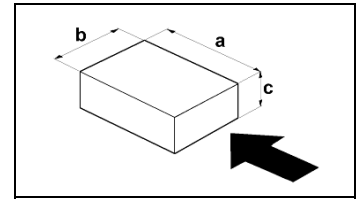
3.1. Dimensions et poids maxime de la confection**Tunnel 50 Twin**

$a = mm1140$ $b = mm380$ $c = mm190$ Poids maxime: **Kg 60**

Tunnel 70

$a = mm1200$ $b = mm500$ $c = mm350$ Poids maxime: **Kg 100**

Remarque: Le poids maxime à considerer c'est ce de la totalit  des produits sur le tapis, pas seulement ce d'un seul produit.

**3.2. Conditions operationnelles de la machine**

- Ne pas effectuer d'emballages de dimensions  gales ou sup rieures au passage du tunnel.
Laissez au moins un espace de 5 cm sur chaque c t .
- N'emballiez jamais des objets qui sont plus petits que le pas des hampes du ruban transporteur.
La chute du produit entre les hampes pourrait causer notables dommages au ruban m me.

3.3. Ce que l'on peut emballer

Ces machines peuvent emballer une large gamme de produits compl tement diff rents les uns des autres, en effet elles sont utilis es avec succ s dans les secteurs suivants : alimentaire, commerce, graphique et mailing, grande distribution, industrie, textile.

3.4. Produits interdits

Il est absolument interdit d'usiner avec la machine des produits appartenant aux cat gories suivantes: cela risque de l'ab mer de mani re irr versible et d'exposer l'op rateur   des risques pour sa sant :

	<ul style="list-style-type: none"><input type="checkbox"/> Produits mouill�s<input type="checkbox"/> Liquides de tous type et r�cipients fragiles<input type="checkbox"/> Mati�res inflammables, mati�res explosives<input type="checkbox"/> Sprays contenant du gaz sous pression ou autres<input type="checkbox"/> Poudres libres et volatiles<input type="checkbox"/> Mati�res et produits de tout genre susceptibles de mettre l'utilisateur en danger et d'ab�mer la machine.
--	-----------------------------------------------------------------------------------------------------------------------------------------------------------------------------------------------------------------------------------------------------------------------------------------------------------------------------------------------------------------------------------------------------------------------------------------------------------------------------------------------------------------------------------------------

4.1. Avertissements

NE PERMETTEZ PAS AU PERSONNEL NON FORME D'UTILISER LA MACHINE!

	<p>Danger d'électrocution! <i>Risque du à l'énergie électrique présente dans le système électrique placé dans le panneau avant. En cas d'ouverture du panneau, il faut éteindre la machine et débrancher la fiche du câble d'alimentation de la prise de courant du circuit général.</i></p> <p>Lors du fonctionnement de la machine, il panneau avant doit être monté correctement.</p>
	<p>Pendant le travail, faites attention à toutes les parties chaudes de la machine qui peuvent atteindre des températures en mesure de provoquer des brûlures!</p>
	<p>Ne touchez jamais le ruban transporteur pendant qu'il fonctionne!</p>
	<p>Il est interdit de fumer pendant le fonctionnement de la machine!</p>
	<ul style="list-style-type: none"> ▪ En cas de blocage de la machine ou pour l'arrêter durant le cycle de travail appuyer sur le BOUTON ARRÊT D'URGENCE (9). ▪ Les roues (19) doivent être utilisées pour de "petits" déplacements, sur sols lisses et horizontaux. ▪ Si l'opérateur s'éloigne de la machine, la machine doit être éteinte en mettant l'interrupteur général (1) en position "0" (OFF) !



4.2. Equipements de protection individuelle

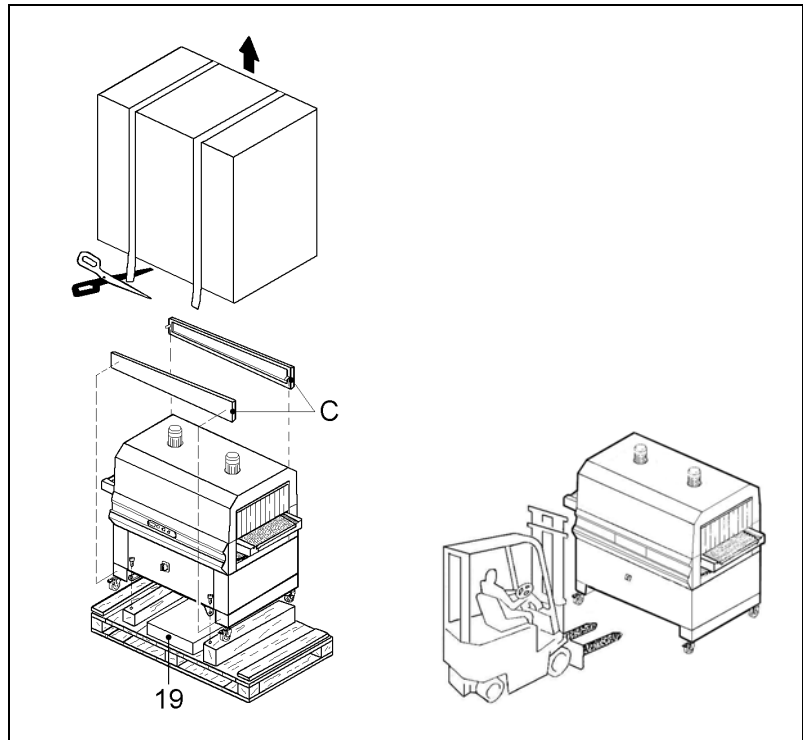
	<p>Porter des bottines de protection qui résistent au choc, à l'écrasement et à la compression du pied au cours du levage et du transport de la machine.</p>
	<p>Porter des gants de protection contre le danger d'écrasement et les dangers mécaniques au cours du transport et du levage de la machine.</p>
	<p>Porter des gants de protection en fonction des risques liés aux matériaux à emballer (mécaniques, chimiques...) qui résistent aux températures de contact (maximum 200°C).</p>

5.1. Transport et levage

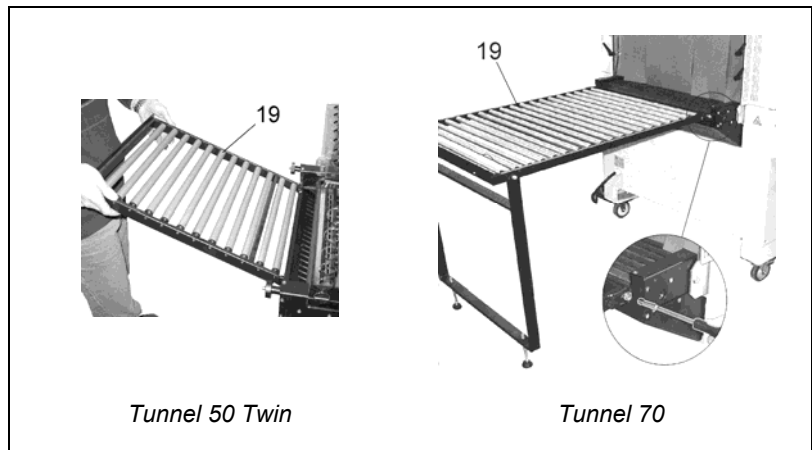


- Pour le transport et le levage de la machine, il est recommandé d'opérer avec beaucoup de prudence!
- Avant chaque déplacement, s'assurer que le moyen de levage est adapté pour soulever la charge à déplacer!

- ❑ Couper avec une ciseaux le feuillard ayant soins de se protéger les yeux avec des lunettes de protection et enlever le carton d'emballage. Retirer les vis et toute plaquette éventuelle fixant la machine à la palette.
- ❑ Enlevez le tunnel de la palette à l'aide d'un appareil élévateur et placez-le sur le sol.
- ❑ Accrocher les panneaux (C) à la machine (pour mod. Tunnel 50 Twin seulement).



- ❑ Retirez les rouleaux de convoyage (19) de la boîte et montez-les sur le convoyeur.



5.2. Conditions ambiantes

- ❑ Assurez-vous que la machine est à niveau dans un milieu ambiant sans humidité, sans matériaux inflammables, ni gaz, ni matériaux explosibles. La machine doit être installée uniquement sur un sol lisse, à niveau et non inflammable.
- ❑ Laissez 0,5m minimum d'espace autour de la machine pour ne pas colmater les prises d'air.
- ❑ Quand la machine est bien mise en place, bloquez-la avec le frein des roues.

Conditions ambiantes admissibles:

- ❑ Température de + 5°C à + 40°C
- ❑ Humidité relative de 30% à 90% sans condensation

L'éclairage du local doit être conforme aux lois en vigueur dans le pays où la machine est installée ; il doit être uniforme et garantir une bonne visibilité pour a sécurité et la santé de l'opérateur.

DEGRÉ DE PROTECTION DE LA MACHINE = IP20
LE BRUIT PRODUIT PAR LA MACHINE EST INFÉRIEUR À 70 dB(A)

5.3. Positionnement sur des emballeuses automatiques, angulaires, flow pack etc.

Installer le "Tunnel 50 Twin" / "Tunnel 70" de façon que le ruban du tunnel soit le plus proche possible du ruban de sortie de l'emballeuse".

Le ruban du tunnel doit être 1mm plus haut que le ruban de l'emballeuse", afin d'éviter la chute des produits conditionnés.

Positionner le tunnel de manière à ce que le produit sortant de l'emballeuse" se place au centre du ruban du tunnel.

5.4. Brancher la machine



Tension (V): voir plaquette

Fréquence (Hz): voir plaquette

Puissance maximum absorbée (W): voir plaquette

Intensité maximale (A): voir plaquette

Remarque: Quand vous nous contactez, citez toujours le modèle et le numéro de série indiqués sur la plaquette apposée sur la partie arrière de la machine.

 MINIPACK - TORRE S.p.A. 24044 DALMINE (BG) - ITALY www.minipack-torre.it			
V~	Hz	W max	A max
 CE		MOD. ANNO MATR.	
MADE IN ITALY			



RESPECTEZ LES CONSIGNES DE SECURITE SUR LE LIEU DE TRAVAIL!

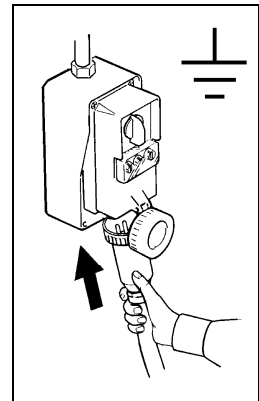
Si la machine ne possède pas de fiche d'alimentation, utilisez une fiche adaptée aux valeurs de tension et d'intensité mentionnées sur la plaquette signalétique et conforme aux normes en vigueur dans le pays d'installation.

LA MISE À TERRE DE LA MACHINE EST OBLIGATOIRE!

Avant de brancher la machine, assurez-vous que la tension de réseau corresponde à la tension indiquée sur la plaquette apposée sur la partie arrière de la machine et que le contact de terre soit conforme aux consignes de sécurité en vigueur.

En cas de doutes sur la tension, contactez votre distributeur d'énergie électrique.

Brancher la fiche du câble en provenance du tableau électrique de la machine dans une prise de courant du circuit général, qui soit facile à atteindre par l'opérateur.



Chapitre 6. Réglage et mise en service

6.1. Contrôler le sens de rotation (réservé aux techniciens)



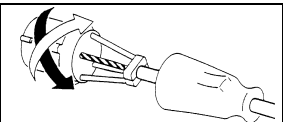
Avant de mettre la machine en service, vérifiez le sens de rotation en respectant les instructions suivantes:

1. Connecter le câble d'alimentation à une fiche de courant 3ph + prise à terre.
2. Tournez l'interrupteur général (1) sur la position 1.
3. Appuyer sur le bouton de marche (5).
4. Vérifiez que le sens de rotation du rotor de ventilation moteur (M1-M2) correspond au sens indiqué par la flèche.

Remarque: Le contrôle du sens de rotation est effectuée chaque fois que l'on change la prise d'alimentation.



S'il ne correspond pas, il faut **ÉTEINDRE LA MACHINE** et inverser deux des trois phases de la prise d'alimentation.

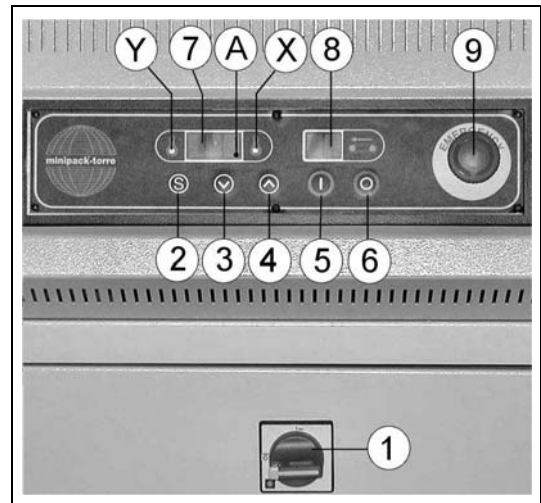


6.2. Réglage

6.2.1. Panneau de commande

La machine possède un panneau de commande, à partir duquel il est possible de sélectionner toutes les fonctions de programmation et fonctionnement.

- 1. Interrupteur général
- 2. Bouton de sélection de variables
- 3. Bouton "DIMINUTION".
Il réduit les valeurs des fonctions enregistrées
- 4. Bouton "AUGMENTATION".
Il augmente les valeurs des fonctions enregistrées
- 5. Bouton de marche
- 6. Bouton de arrêt
- 7. Panneau température
- 8. Panneau ruban
- 9. Bouton arrêt d'urgence.
Arrête immédiatement la machine soit en cas de danger imminent
- X. Voyant température "zone entrée tunnel"
- Y. Voyant température "zone sortie tunnel".



6.2.2. Mise sous tension de la machine

Tourner l'interrupteur général (1) dans la position 1. Le panneau (8) s'allume et le numéro du programme validé à ce moment là s'affichera. Appuyer sur le bouton de marche (5).

Avant d'utiliser la machine il faut attendre la réalisation de la température signalée par le coupage du voyant (A).

En appuyant sur le bouton (6) le numéro du programme actif apparaît.

6.2.3. Sélection des programmes et définition des variables

La machine est dotée de 9 programmes à sélectionner (P1 ÷ P9).

Chaque programme est composé par 2 variables qu'on peut modifier.

Variable	Secteur	Caractéristiques du secteur
1. Température "zone sortie tunnel"	000 ÷ 230.	Valeurs exprimées en °C.
2. Température "zone entrée tunnel"	000 ÷ 230.	Valeurs exprimées en °C.
3. Vitesse ruban du tunnel	00 ÷ 99.	Valeurs exprimées en pourcentage: 00: vitesse minimale - 99: vitesse maximale.

Pour sélectionner le numéro des programmes il faut appuyer sur le bouton (3) et (4).

Avec le bouton (2) on entre dans le programme qui est affiché.

Pour parcourir les variables du programme, il faut appuyer sur le bouton (2). Modifier les valeurs mémorisée à l'aide des boutons (3) et (4). Appuyez sur le bouton (2) pour confirmer les modifications.

6.2.4. Extinction de la machine


Appuyer sur le bouton de arrêt (6).

Avec cette bouton l'on effectue l'extinction prédéterminée du tunnel (les résistances s'éteignent, la bande tourne en vitesse minimale, mais le ventilateur continue à fonctionner pendant environ 3-4 minutes de façon à permettre le refroidissement du tunnel). Quand le ventilateur et la bande s'arrêtent, mettre l'interrupteur général (1) en position 0.

6.2.5. Messages d'alarme

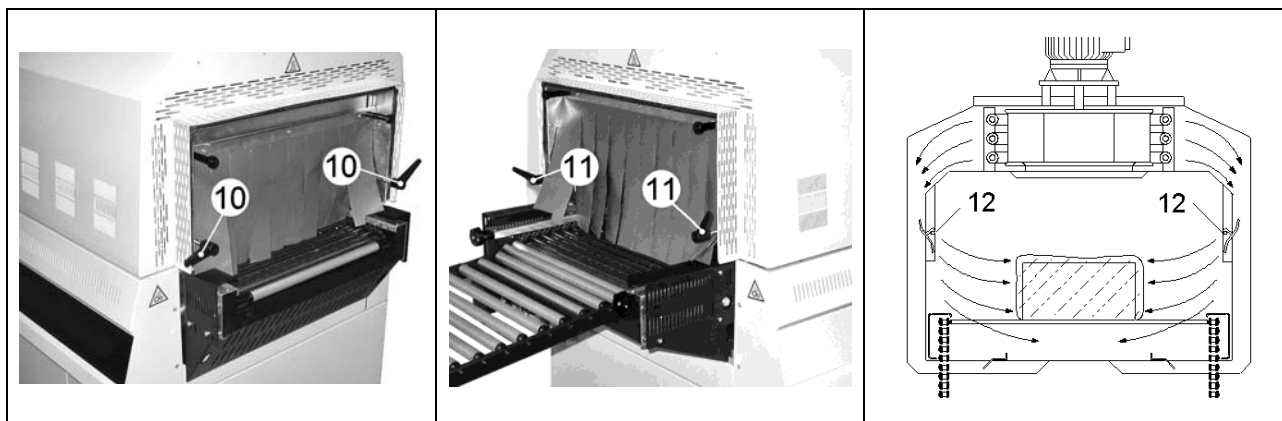
La carte électronique prévoit la détection de certaines alarmes qui sont signalées sur le panneau (7) par l'apparition des messages suivants :

A 1	Alarme " <u>Bouton arrêt d'urgence</u> ". Le bouton arrêt d'urgence (10) est appuyé. Débloquer le bouton en le tournant vers la droite et appuyer ensuite le bouton de marche (5).
A 2	Alarme " <u>Variateur</u> ". Vérifier sur le display du variateur placé dans l'installation électrique, la codification de l'anomalie et contrôler sur le manuel du variateur (en dotation avec la machine) les modalités de réinitialisation.
A 3	Alarme " <u>thermique moteurs</u> ". Vérifier le bon fonctionnement du moteur du ventilateur.
A 4	Alarme " <u>température</u> ". La température a dépassé les 230°C ou les raccordements de la sonde sont interrompus. Vérifier la sonde et ses raccordements.

 **Si après avoir effectué les interventions et les contrôles indiqués pour le remise en marche de la machine, l'alarme persiste, contacter l'assistance technique.**

6.3. Réglage de l'écoulement d'air

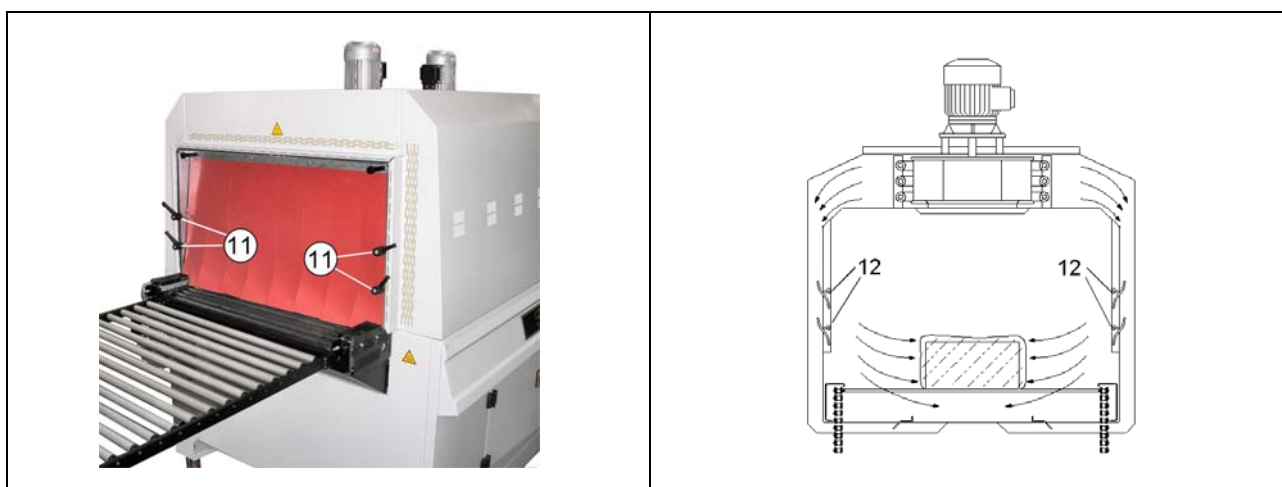
Tunnel 50 Twin



On peut régler l'écoulement d'air chaude sur le produit à conditionner en agissant sur les poignées (10) et (11). Les poignées (10) règlent le flux de l'air dans la zone "entrée tunnel", tandis que les poignées (11) règlent le flux de l'air dans la zone "sortie tunnel".

La rotation des poignées (10) et (11) détermine la position des déflecteurs (12) qui dirigent l'écoulement d'air chaude vers la direction désirée pour obtenir la meilleure rétraction.

Tunnel 70



On peut régler l'écoulement d'air chaude sur le produit à conditionner en agissant sur les poignées (11).

La rotation des poignées (11) détermine la position des déflecteurs (12) qui dirigent l'écoulement d'air chaude vers la direction désirée pour obtenir la meilleure rétraction.

6.4. Réglage du ruban transporteur

Tunnel 50Twin

Régler la hauteur du ruban transporteur en agissant sur les vis à main prévu (13).

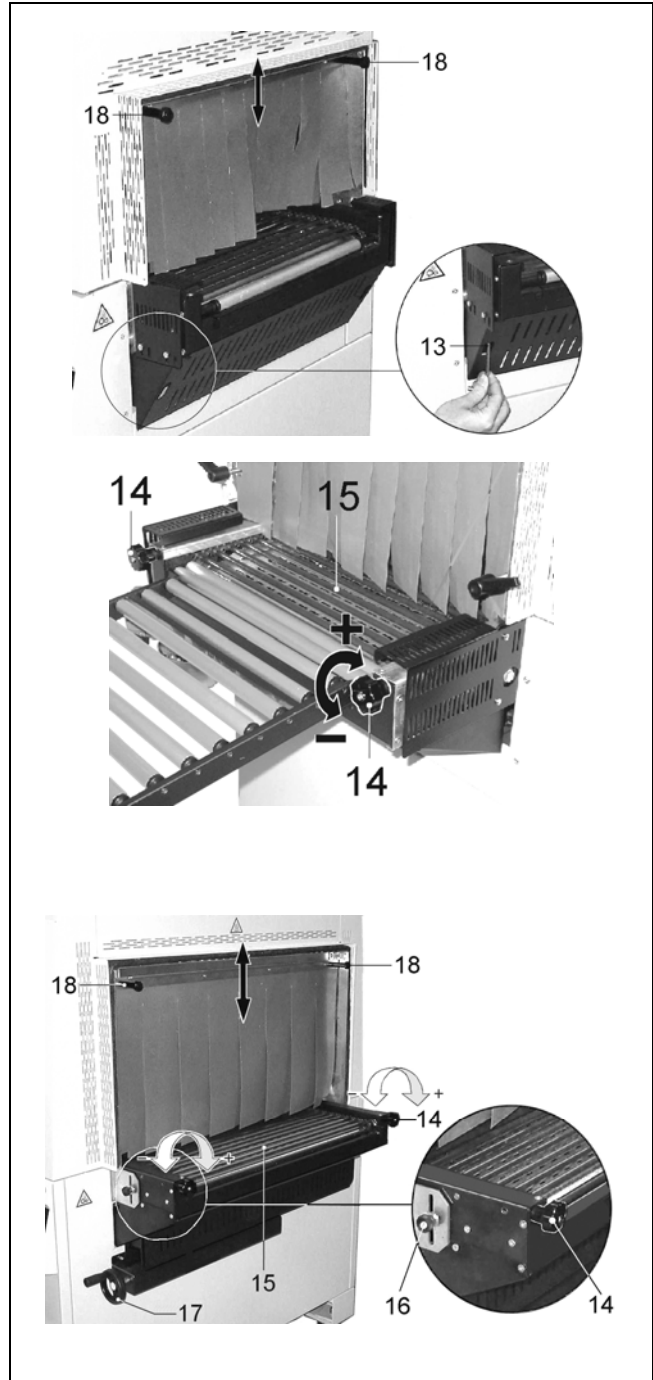
A travers le réglage des volants de direction (14) places sur le ruban on peut glisser les rouleaux (15) du ruban ou faire les tourner sur leur même.

En tournant les volants vers le sens des aiguilles d'un montre (+), les rouleaux (15) ne tournent pas.

En tournant les volants vers le sens contraire à celui des aiguilles d'un montre (-), les rouleaux (15) tournent.

Remarque: exécuter ce réglage seulement quand le ruban transporteur est en mouvement.

En agissant sur les poignées (18), à l'entrée du tunnel régler les rideaux sorte qu'elles soient au même niveau du ruban du tunnel.



Tunnel 70

Pour régler l'hauteur du ruban, il faut: Desserrer la poignée (16) et tourner le volant de direction (17).

A travers le réglage des volants de direction (14) places sur le ruban on peut glisser les rouleaux (15) du ruban ou faire les tourner sur leur même.

En tournant les volants vers le sens des aiguilles d'un montre (+), les rouleaux (15) ne tournent pas.

En tournant les volants vers le sens contraire à celui des aiguilles d'un montre (-), les rouleaux (15) tournent.

Remarque: exécuter ce réglage seulement quand le ruban transporteur est en mouvement.

En agissant sur les poignées (18), à l'entrée du tunnel régler les rideaux sorte qu'elles soient au même niveau du ruban du tunnel.

6.5 Conditionnement

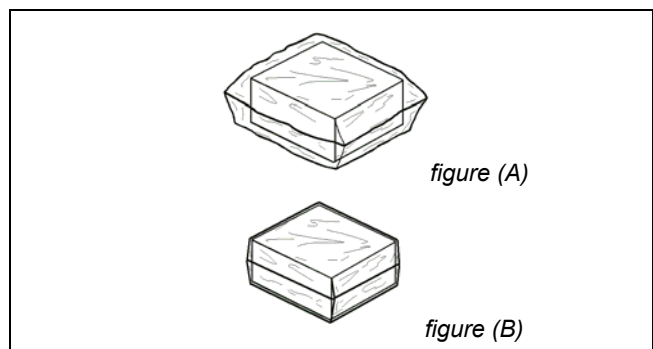
Tous les réglages terminés, la machine est prête à procéder au conditionnement.

Appuyer sur le bouton de marche (5).

Le ruban démarre et il est possible de commencer à charger les produits sur celui-ci.

Le produit, contenu dans une poche molle (figure A), entre dans le tunnel de rétraction dans lequel le souffle d'air chaud favorise la thermorétraction du film.

A la sortie du tunnel le produit conditionné est contenu dans un sachet qui adhère parfaitement à sa forme (figure B).



7.1. Mesures de prudence

L'ENTRETIEN ORDINAIRE DOIT ÊTRE EFFECTUÉ PAR DU PERSONNEL QUALIFIÉ ET EXPRESSEMENT FORMÉ.



Avant d'effectuer l'entretien de la machine, éteignez-la avec l'interrupteur général, ôtez la fiche de la prise d'alimentation et attendez qu'elle se refroidisse!

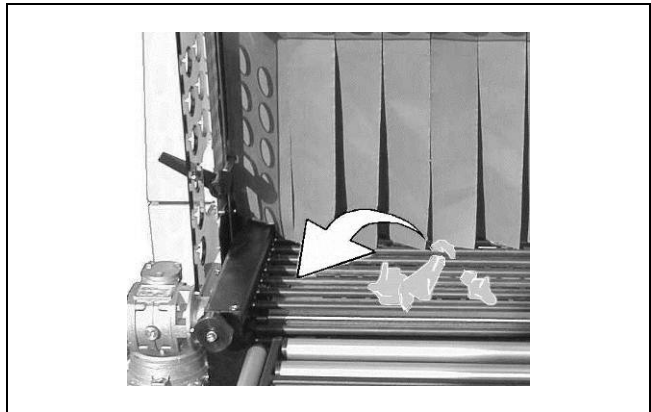
7.2. Graissage

Graissez périodiquement les chaînes du ruban transporteur en utilisant lubrifiant pour haute température, par exemple:

- graisse au silicone
- graisse infusible.

**7.3. Enlèvement des déchets de plastique et divers**

Nettoyez souvent la partie intérieure du tunnel et éliminez les résidus de la pellicule des produits conditionnés.



Avant de procéder, assurez-vous que le tunnel soit bien froid!

7.4. Nettoyage de la machine

Utilisez un chiffon imbibé d'eau pour nettoyer le tunnel.

N'utilisez jamais des solvants. Il faut toujours utiliser détergents ordinaires.

7.5. Remplacement du câble d'alimentation**ATTENTION !**

Si le câble d'alimentation est abîmé, il doit être remplacé par le Constructeur ou par son service d'assistance technique, ou du moins par une personne possédant le même niveau de qualification, de manière à prévenir le moindre risque d'accident.

7.6. Schéma électrique (page 86/87).

BT1	Thermocouple 1	F5	Fusible résistances 1
BT2	Thermocouple 2	FM1	Thermique moteur de la ventilation 1
E1	Ventilateur refroidissement 1 (pour Tunnel 50 Twin seulement)	FM2	Thermique moteur de la ventilation 2
E2	Ventilateur refroidissement 2 (pour Tunnel 50 Twin seulement)	M1	Moteur de la ventilation 1
ER1	Résisteur 2	M2	Moteur de la ventilation 2
ER2	Résisteur 2	M3	Moteur du ruban
ER3	Résisteur 2	Q1	Interrupteur général
ER4	Résisteur 1	QM0	Compteur du inverter
ER5	Résisteur 1	QM1	Compteur du moteur de la ventilation
ER6	Résisteur 1	QM2	Compteur du résistances 2
F0	Fusible auxiliaire	QM3	Compteur du résistances 1
F1	Fusible transformateur auxiliaire	S0	Bouton arrêt d'urgence
F2	Fusible inverter	SK1	Carte électronique
F3	Fusible moteur de la ventilation	T1	Transformateur auxiliaire
F4	Fusible résistances 2	TS1	Inverter

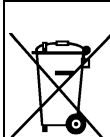
7.7. Démontage, démolition et mise à la décharge**ATTENTION!**

Le démontage et la démolition doivent être confiés à du personnel spécialisé ayant une parfaite maîtrise de la mécanique et de l'électricité pour pouvoir travailler dans des conditions de sécurité.

Procédez comme suit:

1. débranchez la machine de la ligne d'alimentation en énergie électrique
2. démontez les composants

Tous les déchets doivent être traités, mis à la décharge ou recyclés suivant leur classification et les procédures prévues par la réglementation en vigueur dans le pays d'installation.



Ce symbole indique que ce produit **NE DOIT PAS ETRE TRAITÉ** comme un déchet domestique.

Si vous vous assurez que le produit est correctement éliminé, vous faciliterez la prévention de conséquences négatives potentielles pour l'environnement et la santé de l'homme, conséquences inévitables si ce produit est traité de manière inappropriée.

Pour plus de détails à propos du recyclage de ce produit, contactez le revendeur ou le service après-vente ou encore un centre agréé de traitement des ordures.

8.1. Certificat de garantie

La garantie est valable 12 mois à dater de l'installation, aux conditions du livret d'instructions. Veillez à compléter dûment la carte postale, la détacher le long de la ligne et nous l'envoyer.

8.2. Conditions de garantie

La garantie est valable 12 mois à dater de l'installation de la machine. Cette garantie nous engage à échanger ou réparer gratuitement toutes les pièces sur lesquelles nous trouvons un vice de matériel. Les réparations ou les échanges s'effectuent habituellement chez le fabricant; l'expédition ou la main d'oeuvre étant aux frais du client. Si la réparation ou l'échange a lieu chez le client, c'est à ce dernier qu'incombent les frais de déplacement et de main-d'oeuvre. Les réparations ou les échanges prévus par la garantie doivent être pris en charge exclusivement par le fabricant ou le revendeur autorisé. Pour avoir droit à ces services, retournez la pièce défectueuse au fabricant ou au revendeur autorisé pour que la réparation ou l'échange soit effectué. Le retour de la pièce réparée ou neuve est couvert par la garantie. La garantie est considérée comme nulle:

1. si le CERTIFICAT DE GARANTIE dûment rempli et signé ne nous est pas retourné dans les vingt jours qui suivent l'achat.
2. en cas d'installation incorrecte, d'alimentation inadéquate, de négligence et de manipulation par toute personne non autorisée.
3. en cas de modifications apportées à la machine sans le consentement écrit du fabricant.
4. au cas où le propriétaire de la machine ne serait plus le premier acheteur.

Le fabricant décline toute responsabilité, aux termes de la loi, pour les dommages personnels ou matériels qui dérivent d'erreurs d'installation, de raccordement au réseau d'alimentation électrique ou de l'absence d'une mise à la terre et en cas de manipulations de la machine. Le fabricant se réserve le droit d'apporter des modifications et des changements répondant à des exigences techniques ou de fonctionnement.

**EN CAS DE LITIGE, LA JURIDICTION COMPETENTE
EST LE TRIBUNAL DE BERGAME (ITALIE).**

TRADUCCIÓN DE LAS INSTRUCCIONES ORIGINALES

Indice

ES

Capítulo 1. Prefacio

- 1.1. Prólogo *página 50*
- 1.2. Prestaciones de la máquina para confeccionar *página 50*
- 1.3. Datos técnicos de la máquina *página 51*

Capítulo 3. Condiciones de uso de la máquina

- 3.1. Dimensiones y peso máx. de la confección *página 52*
- 3.2. Condiciones de funcionamiento de la máquina *página 52*
- 3.3. Productos que pueden ser envasados *página 52*
- 3.4. Qué no se tiene que confeccionar *página 52*

Capítulo 4. Normas de seguridad

- 4.1. Advertencias *página 53*
- 4.2. Dispositivos de protección individual *página 53*

Capítulo 5. Instalación de la máquina

- 5.1. Transporte y colocación *página 54*
- 5.2. Condiciones ambientales *página 54*
- 5.3. Colocación con empaquetadora automática, angular, flow pack, etc. *página 55*
- 5.4. Conexión eléctrica *página 55*

Capítulo 6. Regulación y preparación de la máquina

- 6.1. Control dirección de rotación (reservado al personal de asistencia) *página 55*
- 6.2. Regulación *página 56*
 - 6.2.1. Panel de comando *página 56*
 - 6.2.2. Encendido de la máquina *página 56*
 - 6.2.3. Selección de programas y configuración de variables *página 56*
 - 6.2.4. Apagado de la máquina *página 56*
 - 6.2.5. Mensajes de alarma *página 56*
- 6.3. Regulación del flujo de aire *página 57*
- 6.4. Regulación cinta transportadora *página 58*
- 6.5. Envasado *página 58*

Capítulo 7. Manutención ordinaria

- 7.1. Precauciones para intervenciones de manutención ordinaria *página 59*
- 7.2. Lubricación *página 59*
- 7.3. Remoción de recortes de film plástico y varios *página 59*
- 7.4. Limpieza de la máquina *página 59*
- 7.5. Sustitución del cable de alimentación *página 59*
- 7.6. Esquema eléctrico *página 60*
- 7.7. Desmontaje, demolición y eliminación de los residuos *página 60*

Capítulo 8. Garantía

- 8.1. Certificación de garantía *página 60*
- 8.2. Condiciones de garantía *página 60*

Declaración CE de conformidad

página 85

1.1. Prólogo

Este manual ha sido redactado respetando la norma UNI 10893, versión del mes de Julio del 2000. Está dirigido a todos los usuarios con la finalidad de permitir un uso correcto de la máquina. Debe conservarse en un lugar fácilmente accesible, cerca de la máquina y conocido por todos los usuarios. Este manual forma parte de la máquina y se refiere a la seguridad. Para mejorar la comprensión a continuación aclaramos la simbología utilizada.

**ATENCIÓN:**

Normas de prevención de accidentes para el operador. Dicha advertencia indica la presencia de peligros que pueden causar lesiones a quien está trabajando sobre la máquina.

**ATENCIÓN:**

Partes calientes: Indica el peligro de quemaduras con riesgo de accidente, incluso graves, para la persona expuesta.

**ADVERTENCIA:**

Indica la posibilidad de provocar daños a la máquina y/o a sus componentes.

Todos los derechos de reproducción del presente manual quedan reservados a la empresa fabricante. La reproducción, aún parcial, queda prohibida de acuerdo con las prescripciones legales. Las descripciones y las ilustraciones presentes en este manual no crean obligación, por consecuencia la empresa fabricante se reserva el derecho de introducir en cualquier momento todas las modificaciones que considere oportunas.

El presente manual no puede ser cedido en visión a terceros sin la autorización escrita de la empresa fabricante.

La máquina sólo debe ser utilizada para satisfacer las exigencias para las cuales ha sido concebida, todo otro uso se debe considerar "uso impropio", y por lo tanto peligroso. Antes de efectuar cualquier operación sobre la máquina es obligatorio leer atentamente todas las instrucciones del presente manual, con la finalidad de evitar posibles daños a la máquina, a las personas y a las cosas. No está permitido trabajar con la máquina en caso de tener dudas sobre la correcta interpretación de las instrucciones.

Ponerse en contacto con el fabricante para obtener las aclaraciones que fueran necesarias.

La máquina no está destinada a ser usada por personas (incluido los niños) cuyas capacidades físicas, sensoriales o mentales estén reducidas, o bien si no poseen la experiencia o los conocimientos adecuados, a menos que éstas reciban, a través de la intermediación de una persona responsable de su seguridad, la vigilancia o instrucciones necesarias para usar el aparato.

Los niños deben mantenerse controlados para asegurarse de que no jueguen con la máquina.

En el momento de la entrega, verificar que la máquina esté completa en todas sus partes.

Eventuales anomalías deberán ser presentadas inmediatamente al proveedor.

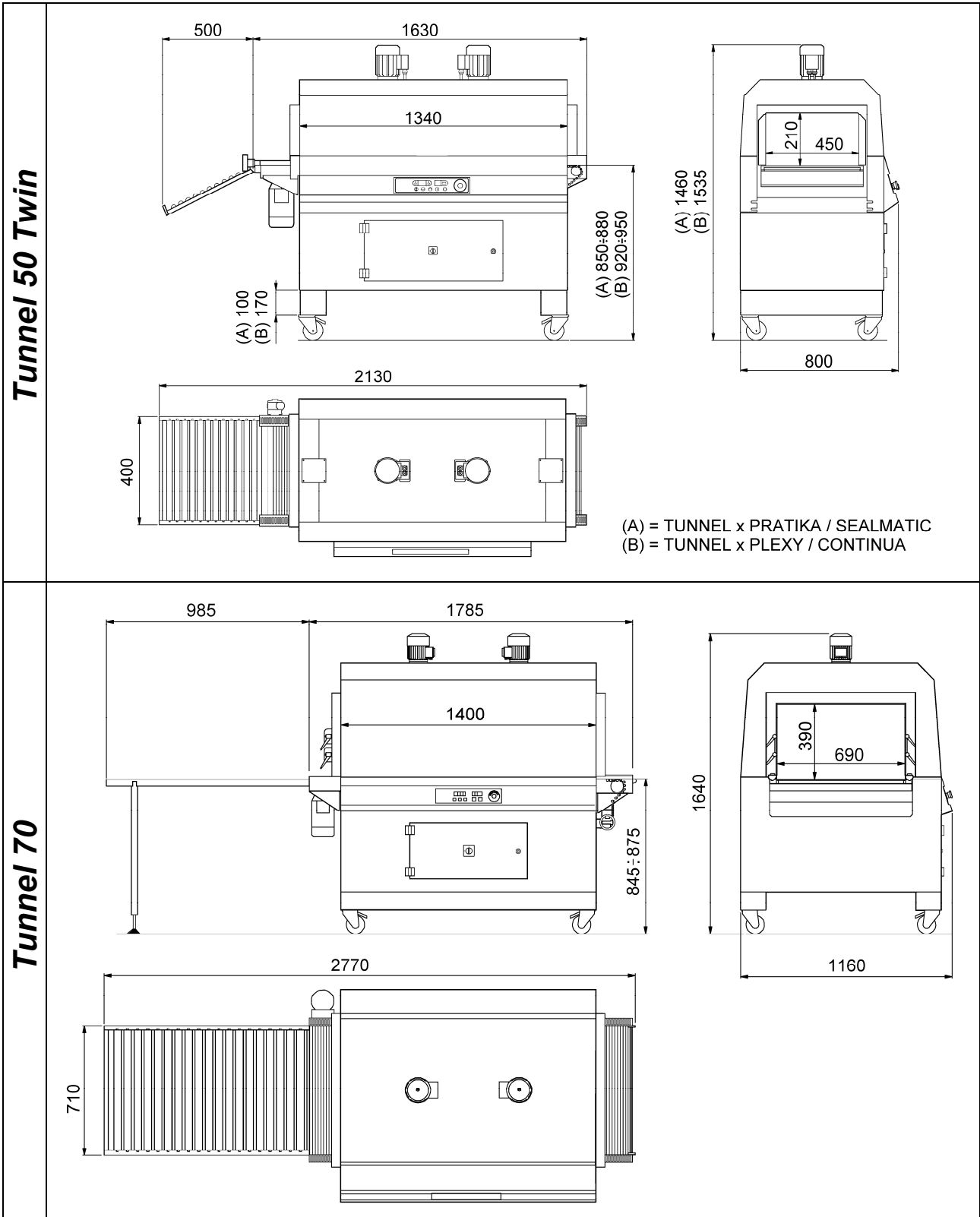
La empresa fabricante declina toda responsabilidad por usos impropios de la máquina y/o daños causados debido a operaciones no contempladas en este manual.

1.2. Prestaciones de la máquina para confeccionar

Ustedes han comprado una máquina con características y prestaciones excepcionales y nosotros Ustedes lo agradecemos por la preferencia concedida. El sistema de confeccionar es único en sus genere y se ha afirmado en el mundo con la presencia de más de 150000 máquinas activas en el embalaje y confección.

La validez del concepto tecnológico además de la calidad de los componentes y materiales empleados en el decurso productivo y de habilitación son la mejor garantía para una buena marcha y seguridad en el tiempo.

1.3. Datos técnicos de la máquina



Peso y dimensiones del embalaje

Tunnel 50 Twin	Ancho = 1930mm	Longitud = 980mm	Altura = 1745mm	Peso = 318Kg
Tunnel 70	Ancho = 2030mm	Longitud = 1230mm	Altura = 1830mm	Peso = 483Kg

Peso de la máquina

Tunnel 50 Twin	Peso = 260Kg
Tunnel 70	Peso = 415Kg

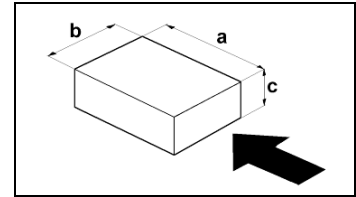
3.1. Dimensiones y peso máx. de la confección**Tunnel 50Twin**

$a = mm1140$ $b = mm380$ $c = mm190$ **Peso maximo = Kg 60**

Tunnel 70

$a = mm1200$ $b = mm500$ $c = mm350$ **Peso maximo = Kg 100**

Nota: El peso maximo es el total distribuido en la cinta transportadora, no solo lo de cada producto.

**3.2. Condiciones de funcionamiento de la máquina**

- No realice paquetes de tamaño igual o mayor al paso del túnel.
Deje por lo menos 5cm por lado.
- No realice paquetes de dimensiones inferiores al paso de las varillas de la cinta transportadora: si sea cae producto entre las varillas podría provocar serias averías a la cinta.

3.3. Productos que pueden ser envasados

Estas máquinas pueden embalar una amplia gama de productos completamente diferentes entre sí, de hecho, se utilizan de forma exitosa en los siguientes sectores: alimenticio, comercial, gráfico y envío postal, gran distribución, industria, textil.

3.4. Qué no se tiene que confeccionar

Para evitar dañar en manera permanente la máquina y evitar riesgos de accidentes al operador, esta prohibido embalar los siguientes productos:



- productos mojados
- líquidos de cualquier tipo y densidad contenidos en contenedores frágiles
- materiales inflamables y explosivos
- contenedores con gas a presión de cualquier tipo
- materiales en polvo sueltos o volátiles
- eventuales materiales y productos no previstos que en cualquier manera puedan ser peligrosos para el operador y la máquina misma.

4.1. Advertencias

¡NO PERMITIR EL USO DE LA MÁQUINA A EMPLEADOS NO ENTRENADOS!

	<p>¡Peligro de fulguración! Riesgo debido a la energía eléctrica presente en la instalación eléctrica ubicada dentro del panel frontal. Si se abre el panel frontal, se debe apagar la máquina y desconectar el enchufe del cable de alimentación de la toma de corriente del circuito general.</p> <p>Durante el funcionamiento de la máquina, el panel frontal debe estar correctamente montado.</p>
	<p>Durante las fases de trabajo prestar atención a todas las partes calientes de la máquina que podrían alcanzar temperaturas hasta el punto de provocar quemaduras.</p>
	<p>No toque la cinta transportadora cuando esté en movimiento!</p>
	<p>¡Se prohíbe fumar durante el funcionamiento de la máquina!</p>
	<ul style="list-style-type: none"> ▪ En caso de bloqueo de la máquina o bien para pararla durante el ciclo de trabajo, apretar el PULSADOR DE EMERGENCIA (9). ▪ Las ruedas (19) se deben utilizar exclusivamente para el transporte del equipo en caso de desplazamientos "cortos" sobre pavimentos lisos y horizontales. ▪ Caso que el operador se aleje de la máquina hay que apagar la máquina poniendo el interruptor general (1) en posición "0" (OFF).



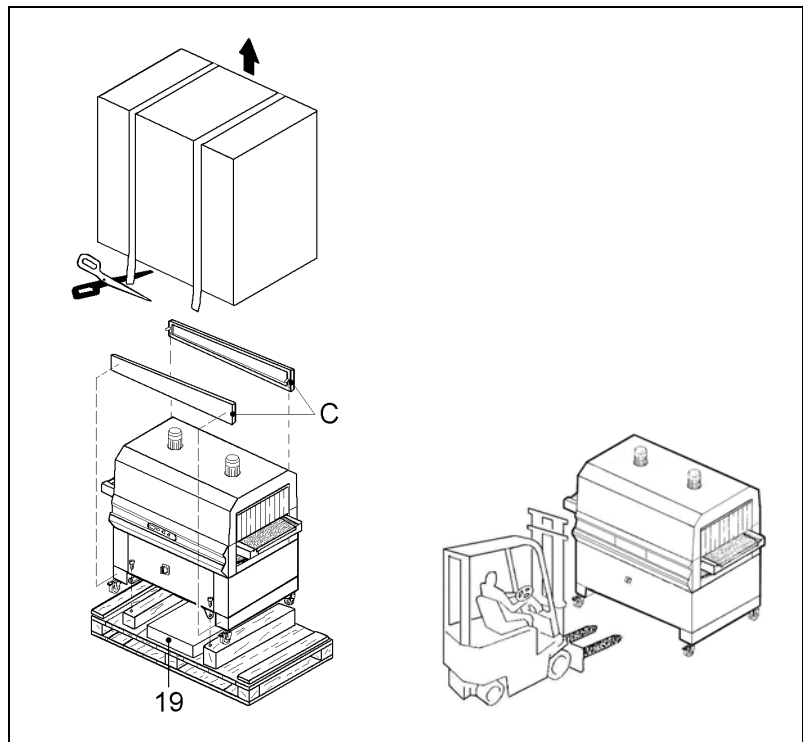
4.2. Dispositivos de protección individual

	<p>Utilizar calzado con puntera de protección contra los golpes, el aplastamiento y la compresión del pie durante el transporte y el desplazamiento de la máquina.</p>
	<p>Utilizar guantes de protección contra el riesgo de aplastamiento y contra los peligros mecánicos durante el transporte y el desplazamiento de la máquina.</p> <p>Utilizar guantes de protección contra los riesgos asociados a los materiales que se han de envasar (mecánicos, químicos, etc.), resistentes a las temperaturas de contacto (máximo 200 °C).</p>

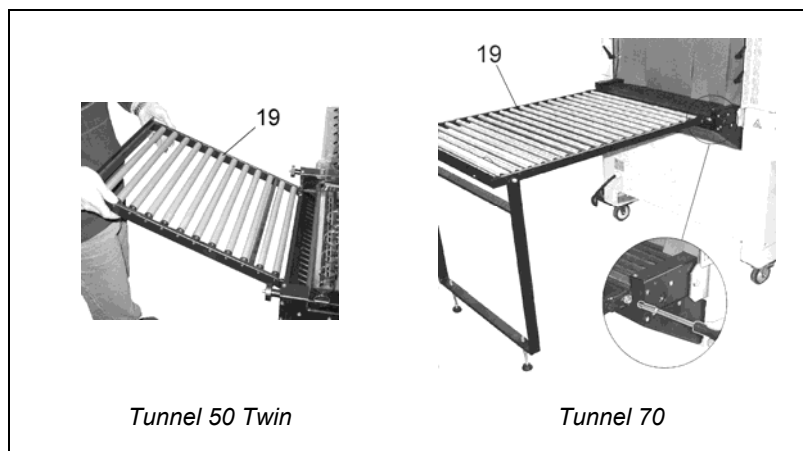
5.1. Transporte y colocación

- Preste especial atención durante el transporte y la colocación de la máquina!
- ¡Antes de cualquier movilización, asegúrese que el medio de elevación sea capaz de levantar la carga que se quiere mover!

- ❑ Cortar la cinta con unas tijeras, protegerse los ojos con gafas protectoras, y quitar la caja de cartón. Quitar los tornillos y las eventuales placas que fijan la máquina al pallet.
- ❑ Quite el túnel de la paleta utilizando una carretilla elevadora de horquillas y colóquelo sobre el piso.
- ❑ Enganchar los paneles (C) a la máquina (sólo para mod. Tunnel 50 Twin).



- ❑ Quitar la caja que contiene el rodillo (19) y engancharla a la cinta transportadora.

**5.2. Condiciones ambientales**

- ❑ Posicionar la máquina, asegurándose de que esté nivelada, en un ambiente adecuado y sin humedad, materiales inflamables, gas, explosivos. La máquina se debe instalar exclusivamente sobre superficies lisas, horizontales y no inflamables.
- ❑ Dejar un espacio mínimo de 0,5m alrededor de la máquina para no obstruir las tomas de aire.
- ❑ Bloquear la máquina, una vez obtenida la posición correcta, accionando el freno de las ruedas.

Condiciones permitidas en los ambientes en los que está colocada la máquina:

- ❑ Temperatura de + 5°C a + 40°C
- ❑ Humedad relativa de 30% a 90% sin condensación

La iluminación del local donde se utiliza la máquina debe estar de acuerdo a las leyes vigentes en el país en el cual se encuentra instalada la máquina y de todos modos debe ser uniforme y garantizar una buena visibilidad, para salvaguardar la seguridad y la salud del operador.

GRADO DE PROTECCIÓN DE LA MÁQUINA = IP20

EL RUIDO AÉREO PRODUCIDO POR LA MÁQUINA ES INFERIOR A 70 dB(A)

5.3. Colocación con empaquetadora automática, angular, flow pack, etc.

Coloque el "Tunnel 50 Twin" / "Tunnel 70" de modo tal que la cinta del túnel esté lo más cerca posible de la cinta de salida de la "empaquetadora".

La cinta del túnel debe estar 1 mm más arriba que el de la "empaquetadora", para evitar la caída de los productos envasados.

Coloque el túnel de modo tal que el producto a la salida de la "empaquetadora" se coloque en el centro de la cinta del túnel.

5.4. Conexión eléctrica

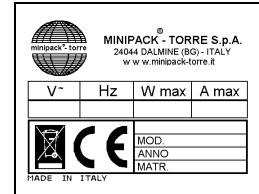
Tensión (V): véanse los datos en la tarjeta

Frecuencia (Hz): véanse los datos en la tarjeta

Potencia máxima absorbida (W): véanse los datos en la tarjeta

Corriente máxima absorbida (A) : véanse los datos en la tarjeta

Nota: Para cualquier comunicación con el constructor, citar siempre el modelo de la máquina y el número de matrícula indicados en la tarjeta situada en la parte posterior de la máquina.

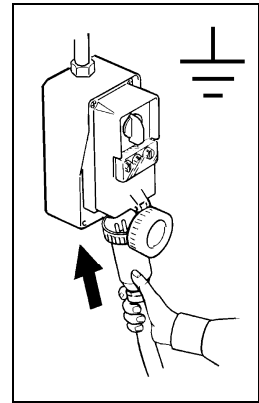
**¡RESPECTAR LAS NORMAS DE SEGURIDAD EN EL TRABAJO!**

Si la máquina no consta de enchufe de alimentación, utilizar un enchufe adecuado para los valores de tensión y amperaje descritos en la tarjeta de datos y de cualquier modo que cumpla con las normas vigentes en el país de instalación.

¡ES OBLIGATORIO LA CONEXIÓN A TIERRA!

Antes de efectuar la conexión eléctrica, asegurarse de que la tensión de la red corresponda al voltaje indicado en la tarjeta situada en la parte trasera de la máquina y que la conexión a tierra sea conforme a las normas de seguridad vigentes. En caso de dudas sobre la tensión de la red, contactar la sociedad local distribuidora de la energía eléctrica.

Conectar el enchufe del cable proveniente del cuadro eléctrico de la máquina a una toma de corriente del red de alimentación general, a la que el operador pueda acceder con facilidad.

**Capítulo 6. Regulación y preparación de la máquina****6.1. Control dirección de rotación (reservado al personal de asistencia)**

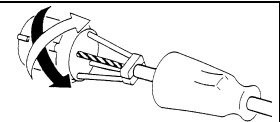
Antes de poner en la máquina en marcha, verificar la exacta dirección de rotación siguiendo estas instrucciones:

1. Conecte el cable de alimentación a un tomacorriente trifásico + tierra.
2. Gire el interruptor general (1) hacia la posición 1.
3. Apretar el pulsador START (5).
4. Controle que el sentido de rotación del ventilador del motor (M1-M2) corresponda con el sentido indicado por la flecha.

Nota: El control de la dirección de rotación tiene que ser efectuado cada vez que se cambia el enchufe de alimenticio.



Si el sentido de rotación est incorrecto, **CORTE LA TENSIÓN DE LA MÁQUINA** e invierta dos de las tres fases del enchufe de alimentación.

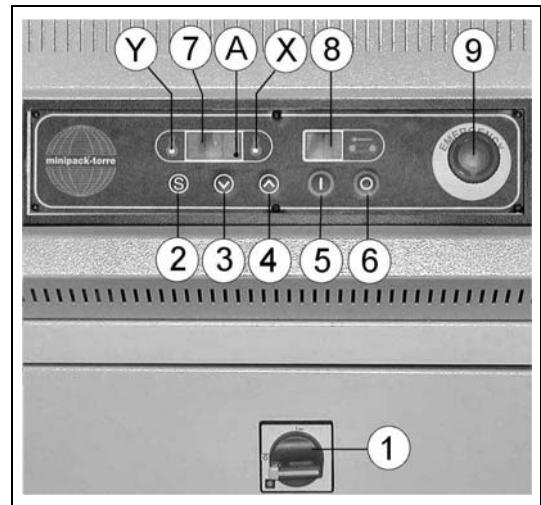


6.2. Regulación

6.2.1. Panel de comando

La máquina posee un panel de comando para la configuración de todas las funciones de programación y funcionamiento.

- 1. Interruptor general
- 2. Tecla de selección de las variables
- 3. Tecla "DISMINUIR".
Reduce los valores de las funciones ajustadas
- 4. Tecla "AUMENTAR".
Aumenta los valores de las funciones ajustadas
- 5. Tecla de START
- 6. Tecla de STOP
- 7. Display de la temperatura
- 8. Display de la cinta
- 9. Pulsador de emergencia.
Detiene inmediatamente la máquina en caso de peligro inmediato
- X. Led temperatura "zona entrada tunel"
- Y. Led temperatura "zona salida tunel".



6.2.2. Encendido de la máquina

Girar el interruptor general (1) a la posición 1. El display (8) se enciende y aparece el n° de programa activo. Apretar la tecla de START (5). Antes de utilizar la máquina esperar que llegue a la temperatura impostada que se señala con el apagado de la señal luminosa (A). Apretando la tecla (6) aparece el número de programa activo.

6.2.3. Selección de programas y configuración de variables

La máquina tiene 9 programas seleccionables (P1 ÷ P9). Cada programa está compuesto de 2 variables modificables.

Variable	Campo	Características del campo
1. Temperatura "zona salida tunel"	000 ÷ 230.	Valores expresados en °C.
2. Temperatura "zona entrada tunel"	000 ÷ 230.	Valores expresados en °C.
3. Velocidad de la cinta transportadora del túnel	00 ÷ 99.	Valores expresados en porcentaje: 00: velocidad mínima 99: velocidad máxima.

Para seleccionar el n° de programa (P1 ÷ P9) apretar las teclas (3) y (4). Con la tecla (2) se entra en el programa visualizado. Con la tecla (2) se recorren las variables del programa elegido y con las teclas (3) y (4) se modifican los valores memorizados. Para convalidar las modificaciones apretar la tecla (2).

6.2.4. Apagado de la máquina

Apretar la tecla de STOP (6). Con este tecla se efectúa el apagado temporizado del túnel (se apagan las resistencias, la cinta gira a la velocidad mínima, pero el ventilador sigue funcionando durante aproximadamente 3-4 minutos, de manera tal de permitir el enfriamiento del túnel). Cuando el ventilador y la cinta se detienen, girar el interruptor general (1) a la posición 0.

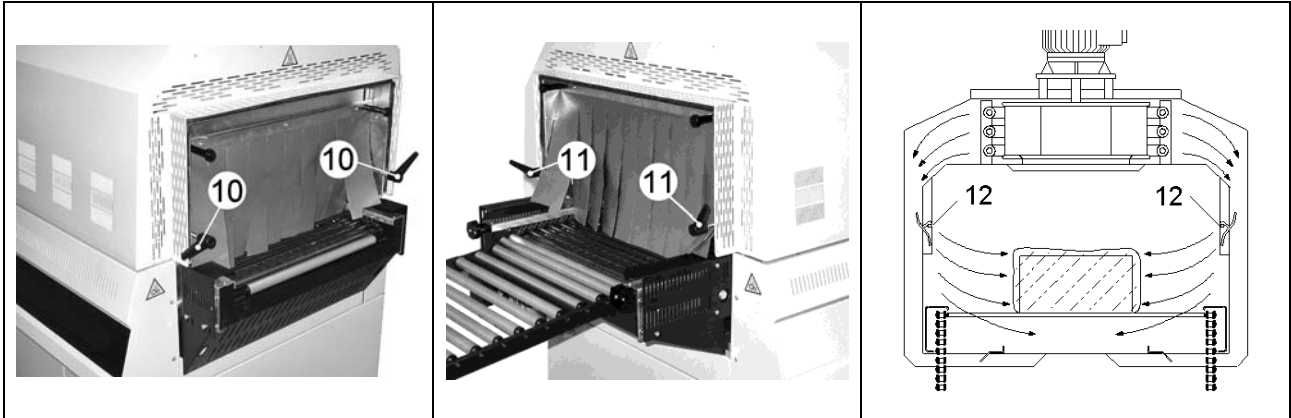
6.2.5. Mensajes de alarma

La tarjeta electrónica gestiona algunas alarmas que se visualizan en el display (7) mediante los siguientes mensajes:

A 1	Alarma "Pulsador de Emergencia". El pulsador de emergencia (9) está apretado. Desbloquear el pulsador girándolo hacia la derecha, y sucesivamente apretar la tecla de START (5).
A 2	Alarma "Inverter". Verificar en el display del inverter colocado en la instalación eléctrica, el código de la anomalía y controlar en el manual del usuario del inverter (en dotación con la máquina) las modalidades para el restablecimiento.
A 3	Alarma "térmica de los motores". Verificar el funcionamiento correcto del motor del ventilador.
A 4	Alarma "temperatura". La temperatura ha superado los 230°C o la sonda se ha interrumpido. Verificar la sonda y las conexiones correspondientes.

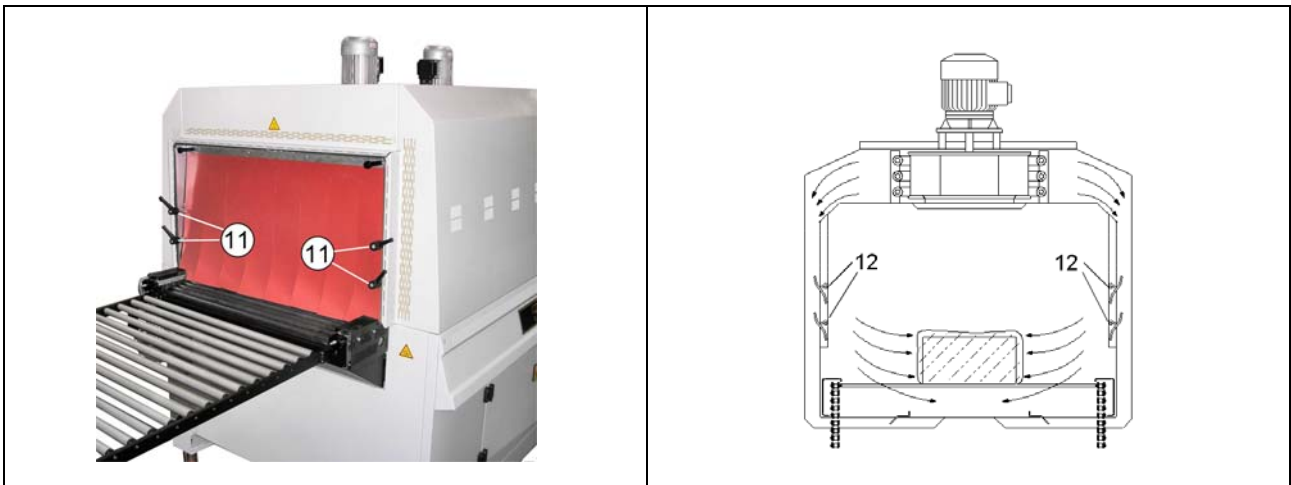


Si después de haber efectuado las intervenciones y los controles indicados para restaurar la máquina, la alarma continúa, contacte con la asistencia técnica.

6.3. Regulación del flujo de aire**Tunnel 50 Twin**

Actuando sobre los pomos (10) y (11) se puede regular el flujo de aire caliente sobre el producto a empaquetar. Los pomos (10) regulan el flujo del aire en la zona "entrada tunnel", mientras que los pomos (11) regulan el flujo del aire en la zona "salida tunnel".

Girando los pomos (10) y (11) se determina la posición de los deflectores (12) que dirigen el flujo de aire caliente hacia la dirección deseada, para obtener el mejor retrainimiento.

Tunnel 70

Actuando sobre los pomos (11) se puede regular el flujo de aire caliente sobre el producto a empaquetar.

Girando los pomos (11) se determina la posición de los deflectores (12) que dirigen el flujo de aire caliente hacia la dirección deseada, para obtener el mejor retrainimiento.

6.4. Regulación cinta transportadora

Tunnel 50Twin

Regular la altura de la cinta transportadora obrando sobre los tornillos (13).

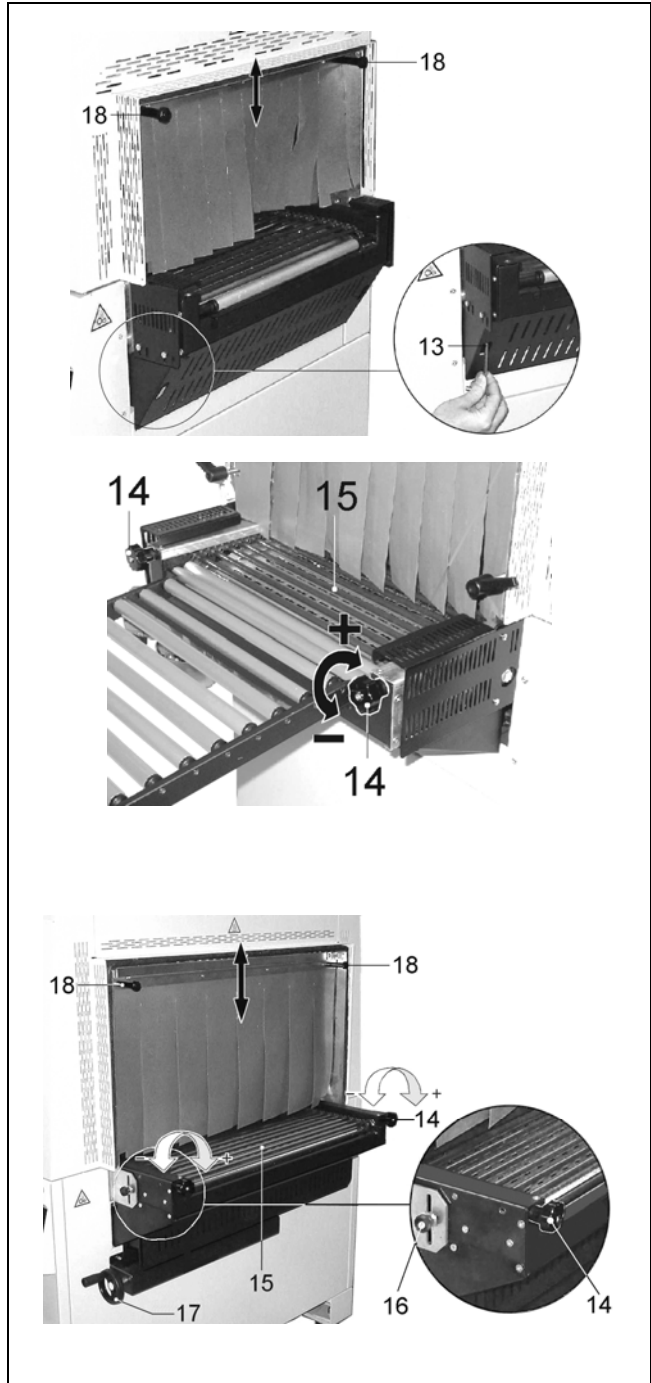
Mediante la regulación de los volantes (14) colocados en los estribos de la cinta transportadora se puede hacer que los rodillos (8) de la cinta giren o queden sueltos.

Girando los volantes en sentido horario (+) los rodillos (15) no giran.

Girando los volantes en sentido antihorario (-) los rodillos (15) giran.

Nota: esta regulación se debe efectuar únicamente con la cinta transportadora en movimiento.

Regular las cortinas accionando los pomos especiales (18) de manera tal que las mismas estén a nivel de la cinta transportadora del túnel.



Tunnel 70

Para regular la altura de la cinta se debe: Aflojar los pomos (16) y girar el volante (17).

Mediante la regulación de los volantes (14) colocados en los estribos de la cinta transportadora se puede hacer que los rodillos (8) de la cinta giren o queden sueltos.

Girando los volantes en sentido horario (+) los rodillos (15) no giran.

Girando los volantes en sentido antihorario (-) los rodillos (15) giran.

Nota: esta regulación se debe efectuar únicamente con la cinta transportadora en movimiento.

Regular las cortinas accionando los pomos especiales (18) de manera tal que las mismas estén a nivel de la cinta transportadora del túnel.

6.5 Envasado

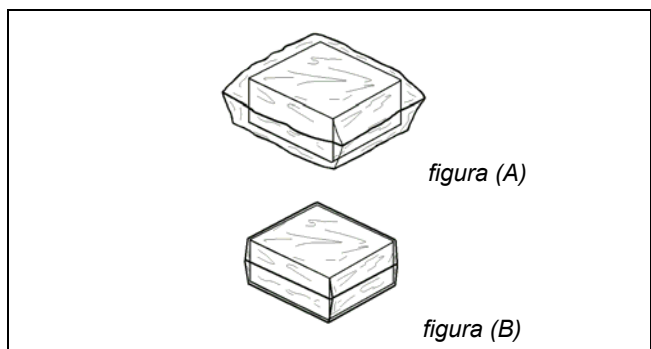
Una vez completadas las regulaciones, la máquina está preparada para iniciar el ciclo de envasado.

Apretar la tecla de START (5).

La cinta entra en funcionamiento y se puede comenzar a cargar los productos sobre la cinta en sí.

El producto, contenido en una bolsa floja (figura A), entra en el túnel de retracción, donde la circulación del aire caliente favorece la termorretracción del film.

A la salida del túnel, la bolsa se adhiere perfectamente a la forma del producto envasado. (figura B).



7.1. Precauciones para intervenciones de mantenimiento ordinaria

EL MANTENIMIENTO ORDINARIO TIENE QUE SER EFECTUADO POR PERSONAL ESPECIALIZADO.

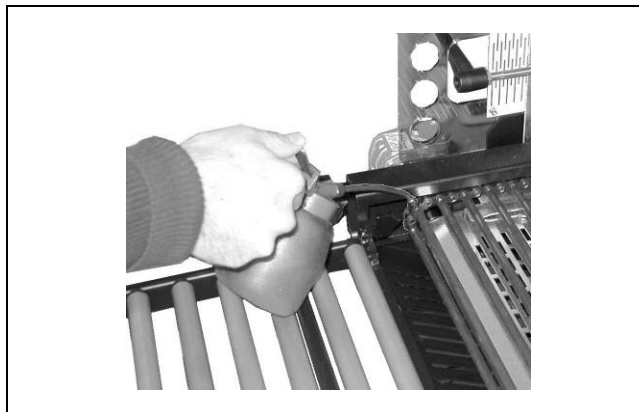


¡Antes de efectuar las operaciones de mantenimiento apagar la máquina e interrumpir la tensión desconectando el interruptor general y esperar el enfriamiento de la máquina!

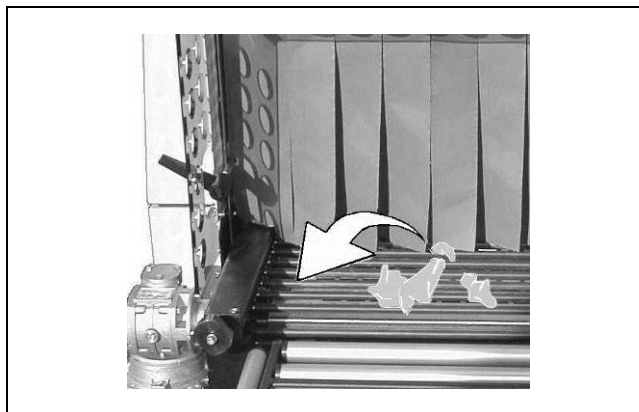
7.2. Lubricación

Lubrique periódicamente las cadenas de la cinta transportadora utilizando lubricant para temperaturas altas, por ejemplo:

- grasa con silicona
- grasa infusible.

**7.3. Remoción de recortes de film plástico y varios**

Es muy importante limpiar a menudo el interior del túnel, para quitar todos los residuos de película de los productos empaquetados.



Antes de realizar esto, espere a que el túnel se haya enfriado!

7.4. Limpieza de la máquina

Para limpiar el túnel, utilice un paño humedecido con agua. Nunca use disolventes, sino detergentes normales.

7.5. Sustitución del cable de alimentación

¡ATENCIÓN!

Si el cable de alimentación está dañado, debe ser sustituido por el constructor o por su servicio de asistencia técnica, o en cualquier caso por una persona con cualificación similar, con el fin de prevenir cualquier riesgo.

7.6. Esquema eléctrico (página 86/87).

BT1	Termocouple 1	F5	Fusible resistores 1
BT2	Termocouple 2	FM1	Térmico de protección de motor ventalle 1
E1	Ventilador refrigeración 1 (sólo para Tunnel 50 Twin)	FM2	Térmico de protección de motor ventalle 2
E2	Ventilador refrigeración 2 (sólo para Tunnel 50 Twin)	M1	Motor ventalle 1
ER1	Resistor 2	M2	Motor ventalle 2
ER2	Resistor 2	M3	Motor cinta
ER3	Resistor 2	Q1	Interruptor general
ER4	Resistor 1	QM0	Contador inverter
ER5	Resistor 1	QM1	Contador motor ventalle
ER6	Resistor 1	QM2	Contador resistores 2
F0	Fusible auxiliar	QM3	Contador resistores 1
F1	Fusible transformador auxiliar	S0	Pulsador de emergencia
F2	Fusible inverter	SK1	Tarjeta de comando
F3	Fusible motor ventalle	T1	Transformador auxiliar
F4	Fusible resistores 2	TS1	Inverter

7.7. Desmontaje, demolición y eliminación de los residuos**¡ATENCIÓN!**

Las tareas de desmontaje y demolición se deben encargar a personal especializado en dichas actividades y equipado con los equipos mecánicos y eléctricos necesarios para trabajar en condiciones de seguridad.

Proceder de la siguiente manera:

1. desconectar la máquina de la red de alimentación eléctrica
2. desmontar los componentes

Cada uno de los residuos se debe tratar, eliminar o reciclar en función de la clasificación y de los procedimientos previstos por la legislación vigente en el país de la instalación.



El símbolo indica que este producto **no** se debe tratar como residuo doméstico.

Asegurando que el producto se elimine correctamente, se facilitará la prevención de potenciales consecuencias negativas para el ambiente y para la salud de las personas, que de otra manera podrían ser causadas por un inadecuado tratamiento de los residuos de este producto. Para informaciones más detalladas con respecto al reciclado de este producto, contactar el vendedor del producto, o como alternativa el servicio de post venta o el correspondiente servicio de tratamiento de residuos.

8.1. Certificación de garantía

El período de garantía es de 12 meses a partir de la fecha de instalación a las condiciones descritas en el manual de instrucciones. Completar la parte posterior de la tarjeta postal en todas sus partes, cortar a lo largo de la línea de puntos y enviar.

8.2. Condiciones de garantía

El período de garantía es de 12 meses a partir de la fecha de instalación de la máquina. La misma consiste en la reparación o sustitución gratis de todas aquellas partes que nosotros consideramos defectuosas por anomalías en los materiales. La reparación o sustitución se realizan en la sede de nuestra sociedad adeudando al comprador los gastos de transporte o mano de obra. Cuando la reparación o sustitución sean efectuadas en el domicilio del comprador, éste deberá pagar los gastos de viaje, traslados y mano de obra. La asistencia en garantía es realizada exclusivamente por la casa madre o el vendedor autorizado. Para adquirir el derecho a la asistencia de garantía se ruega enviar a la casa madre o al vendedor autorizado la pieza defectuosa, para que sea reparada o sustituida. La entrega de dicha pieza reparada o sustituida entra en las obligaciones de la garantía. La garantía viene anulada por:

1. no enviar a través de correo el CERTIFICADO DE GARANTIA, que acompaña la máquina al momento de la compra, completo en todas sus partes y firmado, dentro de los 20 días sucesivos a dicha compra.
2. por una instalación errónea, tensión de alimentación equivocada, negligencia en el uso o mantenimiento realizado por personas no autorizadas.
3. por modificaciones efectuadas en la máquina sin el permiso escrito de la casa madre.
4. cuando la máquina ya no es propiedad del primer comprador.

La casa constructora declina a norma de ley cualquier responsabilidad por daños a personas o cosas caso que se realice una instalación errónea o una conexión a la red de alimentación errónea, o se excluya la puesta a tierra o en caso de manumisiones sobre la máquina. La casa constructora se reserva el derecho de realizar modificaciones y cambios según las exigencias técnicas y de funcionamiento.




**EN CASO DE CONTROVERSIA SE RECONOCE
COMO FORO COMPETENTE EL DE BERGAMO (ITALIA).**

TRADUÇÃO DAS INSTRUÇÕES ORIGINAIS

Indice	PT
Capítulo 1. Introdução	
1.1. Prefácio	página 62
1.2. Prestações da máquina confeccionadora	página 62
1.3. Dados técnicos da máquina	página 63
Capítulo 3. Condições de uso da máquina	
3.1. Dimensões e peso máx. da confecção	página 64
3.2. Condições operacionais da máquina	página 64
3.3. O que se pode confeccionar	página 64
3.4. O que não deve ser confeccionados	página 64
Capítulo 4. Normas de segurança	
4.1. Advertências	página 65
4.2. Dispositivos de protecção individual	página 65
Capítulo 5. Instalação da máquina	
5.1. Transporte e posicionamento	página 66
5.2. Condições ambientais	página 66
5.3. Posicionamento com confeccionadora automática, angular, flow pack, etc.	página 67
5.4. Conexão eléctrica	página 67
Capítulo 6. Regulação e preparação da máquina	
6.1. Controlo do sentido de rotação (reservado ao pessoal de assistência)	página 67
6.2. Regulação	página 68
6.2.1. Painel de comando	página 68
6.2.2. Ligação da máquina	página 68
6.2.3. Seleccionar programas e calibrações variáveis	página 68
6.2.4. Como desligar a máquina	página 68
6.2.5. Mensagens de alarme	página 68
6.3. Regulação do fluxo de ar	página 69
6.4. Regulação esteira transportadora	página 70
6.5. Embalagem	página 70
Capítulo 7. Manutenção ordinária	
7.1. Cautelas para intervenções de manutenção ordinária	página 71
7.2. Lubrificação	página 71
7.3. Remoção de rebarbas de filme plástico e outros	página 71
7.4. Limpeza da máquina	página 71
7.5. Substituição do cabo de alimentação	página 71
7.6. Diagrama eléctrico	página 72
7.7. Desmontagem, demolição e sucateamento resíduos	página 72
Capítulo 8. Garantia	
8.1. Certificado de garantia	página 72
8.2. Condições de garantia	página 72
Declaração CE de conformidade	página 85

1.1. Prefácio

O presente manual foi redigido respeitando-se a norma UNI 10893 de Julho 2000. Dirige-se a todos os usuários de modo a consentir um correcto uso da máquina. Conservá-lo em local facilmente acessível próximo à máquina e conhecido por todos os usuários. Para efeito da segurança o presente manual é parte integrante da máquina. Para melhorar a compreensão esclarecemos, a seguir, os símbolos utilizados.

	ATENÇÃO: Normas de prevenção de acidentes para o operador. Tal advertência indica a presença de perigos que podem causar lesões em quem está operando a máquina.
	ATENÇÃO: Órgãos quentes. Indica o perigo de queimaduras com risco de infortúnio, até mesmo grave, para a pessoa exposta.
	ADVERTÊNCIA: Indica a possibilidade de trazer danos à máquina e/ou aos seus componentes.

Todos os direitos de reprodução do presente manual são reservados à empresa fabricante. A reprodução, mesmo que parcial, é proibida nos termos da lei. As descrições e as ilustrações presentes neste manual não são definitivas, portanto, a empresa fabricante se reserva o direito de efectuar todas as modificações que considerar oportunas, a qualquer momento. O presente manual não pode ser cedido para análise de terceiros sem a autorização por escrito da empresa fabricante. A máquina somente deve ser utilizada para satisfazer as necessidades para as quais foi concebida, qualquer outro uso deve ser considerado "uso impróprio", portanto, perigoso.

Antes de efectuar qualquer operação na máquina, é obrigatório ler cuidadosamente todas as instruções do presente manual, de modo a evitar possíveis danos à própria máquina, às pessoas e às coisas.

Não é permitido operar em caso de dúvidas sobre a correcta interpretação das instruções.

Interpelar o fabricante para obter os esclarecimentos necessários.

A máquina não deve ser utilizada por pessoas (inclusive crianças) cujas capacidades físicas, sensoriais ou mentais sejam reduzidas, ou por pessoas não experientes ou sem conhecimento suficiente, a não ser que tais pessoas sejam supervisionadas por um responsável ou que tenham recebido treinamento para o uso do aparelho, através da intermediação de uma pessoa responsável pela sua segurança.

As crianças devem ser vigiadas para não brincarem com a máquina.

No momento da entrega verificar que a máquina esteja completa de todas as suas partes.

Eventuais anomalias deverão ser apresentadas imediatamente ao fornecedor.

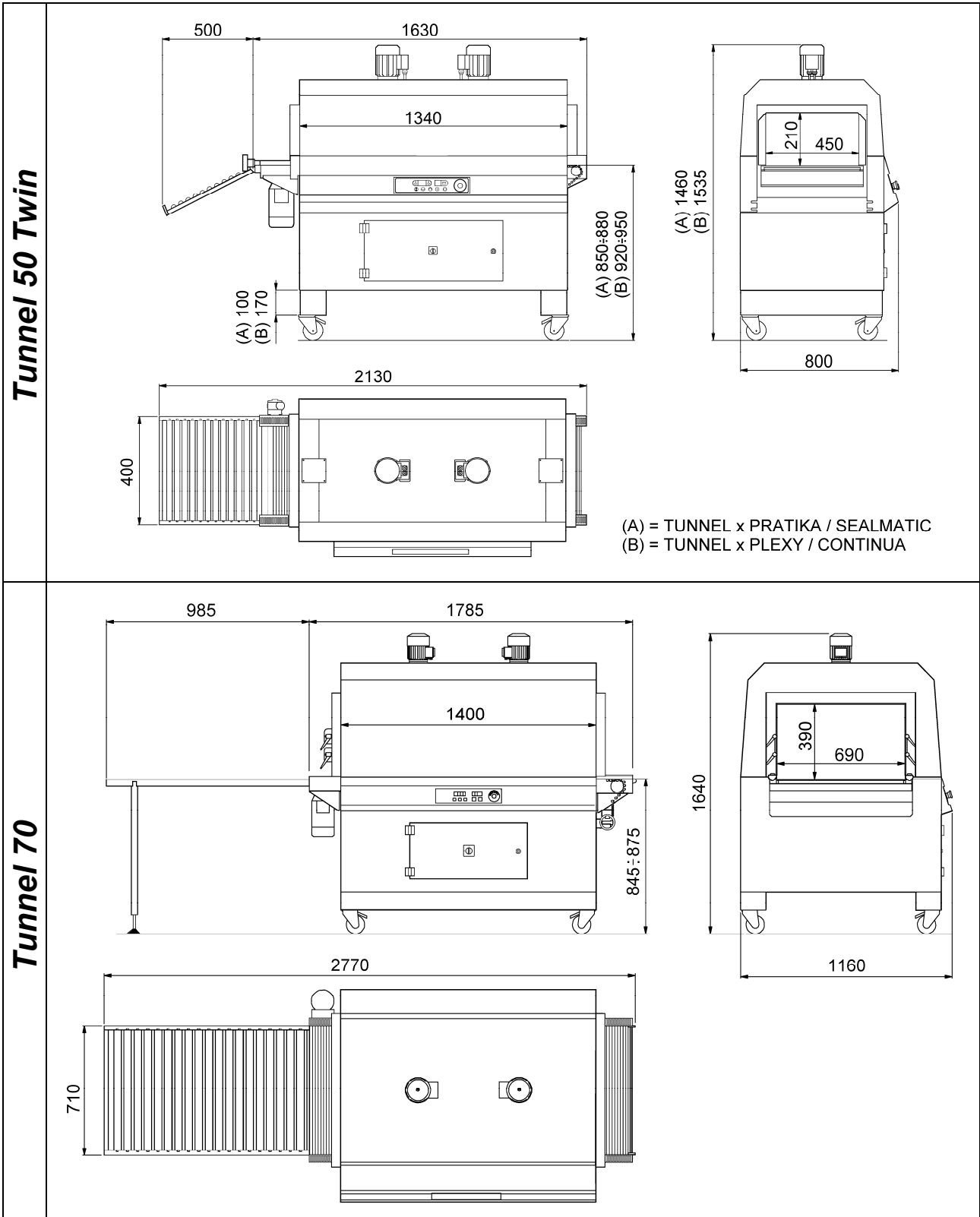
A empresa fabricante declina qualquer responsabilidade pelo uso impróprio da máquina e/ou por danos causados em função de operações não contempladas neste manual.

1.2. Prestações da máquina confeccionadora

V.S. adquiriu uma máquina com características e prestações excepcionais e agradecemos pela preferência que nos foi conferida. O sistema de confeccionamento é único em seu género e afirmou-se no mundo com a presença de mais de 150000 máquinas operantes no campo da embalagem e do confeccionamento.

A validade do conceito tecnológico, além da qualidade dos componentes e materiais empregados no processo produtivo e de teste são a melhor garantia de um bom funcionamento e fiabilidade no tempo.

1.3. Dados técnicos da máquina



Peso e dimensões da embalagem

Tunnel 50 Twin	Largura = 1930mm	Comprimento = 980mm	Altura = 1745mm	Peso = 318Kg
Tunnel 70	Largura = 2030mm	Comprimento = 1230mm	Altura = 1830mm	Peso = 483Kg

Peso da máquina

Tunnel 50 Twin	Peso = 260Kg
Tunnel 70	Peso = 415Kg

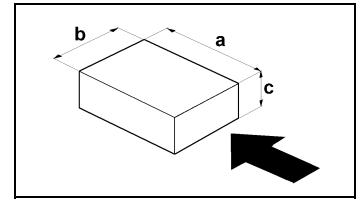
3.1. Dimensões e peso máx. da confecção**Tunnel 50 Twin**

$a = mm1140$ $b = mm380$ $c = mm190$ **Peso máx. = Kg 60**

Tunnel 70

$a = mm1200$ $b = mm500$ $c = mm350$ **Peso máx. = Kg 100**

Nota: O peso a ser considerado é aquele total distribuído na esteira e não aquele de cada pacote.

**3.2. Condições operacionais da máquina**

- Não confeccionar embalagens iguais ou superiores à passagem do túnel. Deixar pelo menos 5cm de cada lado.
- Não efectuar confecções com dimensões inferiores ao passo das hastes da esteira transportadora. A queda do produto entre as hastes pode vir a causar notáveis danos à própria esteira.

3.3. O que se pode confeccionar

Estas máquinas são capazes de embalar uma ampla gama de produtos; são de fato utilizadas com sucesso nos seguintes sectores: alimentar, varejo, gráfico, expedição, grande distribuição, industrial e têxtil.

3.4. O que não deve ser confeccionados

É absolutamente proibido confeccionar os seguintes tipos de produto para evitar danos permanentes na máquina, além de provocar riscos de acidentes ao operador encarregado:

	<ul style="list-style-type: none"><input type="checkbox"/> Produtos molhados e instáveis<input type="checkbox"/> Líquidos de qualquer tipo e densidade em recipientes frágeis<input type="checkbox"/> Materiais inflamáveis e explosivos<input type="checkbox"/> Bujões de gás sob pressão ou de qualquer tipo<input type="checkbox"/> Pós soltos e voláteis<input type="checkbox"/> Eventuais materiais e produtos não previstos que possam ser, em qualquer modo, perigosos para o usuário e provocar danos à própria máquina.
--	---------------------------------------------------------------------------------------------------------------------------------------------------------------------------------------------------------------------------------------------------------------------------------------------------------------------------------------------------------------------------------------------------------------------------------------------------------------------------------------------------------------------------------------------------------------------------------------------

4.1. Advertências

NÃO PERMITIR QUE PESSOAL NÃO TREINADO USE A MÁQUINA!

	<p>Perigo de electrocussão! Risco devido à presença de energia eléctrica na instalação eléctrica colocada na parte interior do painel frontal. Caso seja necessário abrir o painel deve-se desligar a máquina e retirar o conector do cabo de alimentação da ficha do circuito geral. Durante o funcionamento da máquina o painel frontal da máquina deve estar montado correctamente.</p>
	<p>Durante as fases de trabalho prestar atenção em todas as partes quentes da máquina que podem alcançar temperaturas tais que possam provocar queimaduras!</p>
	<p>Não tocar a esteira transportadora (17) quando esta estiver em movimento!</p>
	<p>É proibido fumar durante o funcionamento da máquina!</p>
	<ul style="list-style-type: none"> ▪ Em caso de bloqueio da máquina ou para pará-la durante o ciclo de trabalho pressionar o BOTÃO DE EMERGÊNCIA (9). ▪ As rodas (19) devem ser utilizadas exclusivamente para deslocamentos “breves” em pavimentos lisos e horizontais. ▪ Se o operador se afastar da máquina, desligar a máquina colocando o interruptor geral (1) na posição “0” (OFF)!



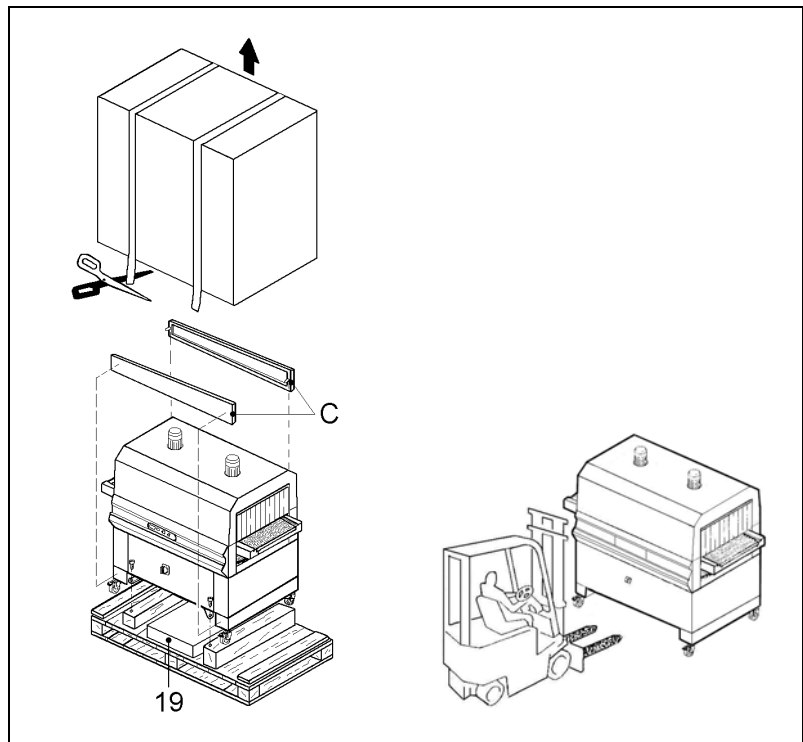
4.2. Dispositivos de protecção individual

	<p>Utilizar calçados de protecção resistentes a choques, a esmagamento e à compressão do pé durante o transporte e o deslocamento da máquina.</p>
	<p>Utilizar luvas de protecção conyta o perigo de esmagamento e contra perigos mecânicos durante o transporte e o deslocamento da máquina.</p>
	<p>Utilizar luvas de protecção com base nos riscos dos materiais a serem confeccionados (mecânicos, químicos,...) que resistam às temperaturas de contacto (máximo 200°C).</p>

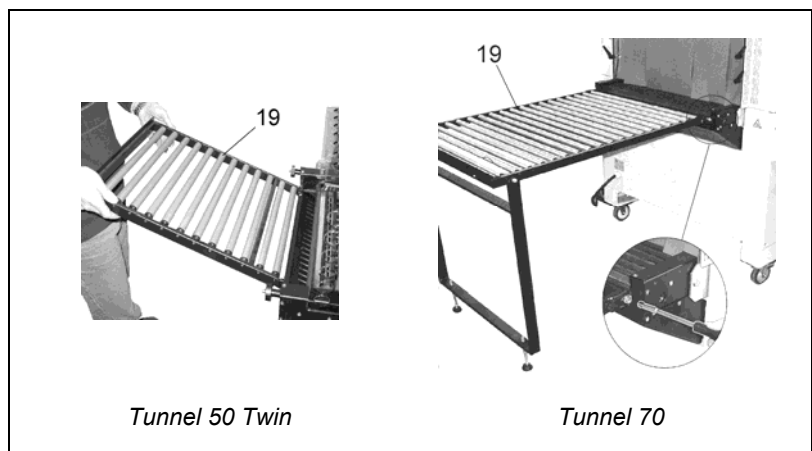
5.1. Transporte e posicionamento

- Para o transporte e o posicionamento da máquina recomenda-se manobrar com muita cautela!
- Antes de cada movimentação, verificar que o meio de elevação seja apropriado para elevar a carga a ser movimentada!

- ❑ Cortar a fita com a tesoura, tomando o cuidado de proteger os olhos com um par de óculos, e tirar o papelão. Tirar os parafusos e as eventuais peças que fixam a máquina à palete.
- ❑ Tirar o túnel do pallet utilizando uma empilhadora com garfos e posicioná-lo no piso.
- ❑ Enganchar os painéis (C) na máquina (só para mod. Tunnel 50 Twin).



- ❑ Remover a caixa com o tapete de rolos (19) e enganchá-lo no tapete de transporte.

**5.2. Condições ambientais**

- ❑ Posicionar a máquina certificando-se que esteja nivelada no piso, em um ambiente adequado, sem humidade, materiais inflamáveis, gases, explosivos. A máquina deve ser instalada somente em superfícies lisas, horizontais e não inflamáveis.
- ❑ Para não obstruir as tomadas de ar, deixar um espaço mínimo de 0,5m ao redor da máquina.
- ❑ Uma vez obtido o correcto posicionamento, bloquear a máquina agindo no travão das rodas.

Condições permitidas nos ambientes nos quais a máquina é colocada:

- ❑ Temperatura de + 5°C a + 40°C
- ❑ Humidade relativa de 30% a 90% sem condensação.

A iluminação do local de utilização deve estar em conformidade com as leis vigentes no país no qual a máquina está instalada e, todavia, deve ser uniforme e garantir uma boa visibilidade para salvaguardar a segurança e a saúde do operador.

GRAU DE PROTECCÃO DA MÁQUINA = IP20

O RÚIDO AÉREO PRODUZIDO PELA MÁQUINA É INFERIOR A 70 dB(A)

5.3. Posicionamento com confeccionadora automática, angular, flow pack, etc.

Posicionar o "Tunnel 50 Twin" / "Tunnel 70" de modo que a esteira do túnel esteja o mais próximo possível da esteira de saída da "confeccionadora".

A esteira do túnel deve estar 1mm mais alta do que a esteira da "confeccionadora" para evitar a queda dos produtos confeccionados.

Posicionar o túnel de modo que o produto na saída da "confeccionadora" posicione-se no centro da esteira do túnel.

5.4. Conexão eléctrica



Tensão (V): ver os dados da etiqueta

Frequência (Hz): ver os dados da etiqueta

Potência máxima absorvida (W): ver os dados da etiqueta

Corrente máxima absorvida (A): ver os dados da etiqueta

Nota: Para qualquer comunicação com o fabricante citar sempre o modelo da máquina e o número de série indicados na placa aplicada na parte traseira da máquina.

 MINIPACK - TORRE S.p.A. 24044 DALMINE (BG) - ITALY www.minipack-torre.it			
V~	Hz	W max	A max
		MOD.	ANNO
		MATR.	
MADE IN ITALY			

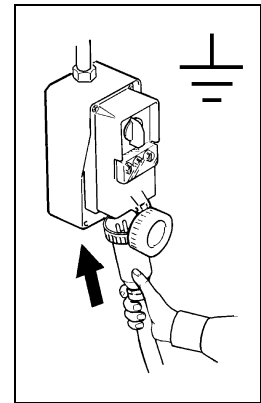
**RESPEITAR AS NORMAS PARA A SEGURANÇA NO TRABALHO!**

Se a máquina não for dotada de tomada de alimentação utilizar uma tomada adequada aos valores de tensão e amperagem descritos na placa de dados e, todavia, em conformidade com as normas vigentes no país de instalação.

O ATERRAMENTO É OBRIGATÓRIO!

Antes de efectuar a conexão eléctrica certificar-se que a tensão de rede corresponda à voltagem indicada na placa aplicada na parte traseira da máquina e que o contacto de terra esteja em conformidade com as normas vigentes de segurança. Em caso de dúvidas sobre a tensão de rede contactar a empresa distribuidora de energia eléctrica local.

Ligar a ficha do cabo provindo do quadro eléctrico da máquina a uma tomada de corrente do circuito geral que seja facilmente alcançável pelo operador.

**6.1. Controlo do sentido de rotação (reservado ao pessoal de assistência)**

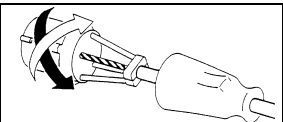
Antes de colocar a máquina em funcionamento verificar o seu exacto sentido de rotação segundo estas instruções:

1. Conectar o cabo de alimentação a uma tomada trifásica mais terra.
2. Girar o selector geral para a posição 1.
3. Pressionar o botão de START (5).
4. Controlar que o sentido de rotação da ventoinha do motor (M1-M2) corresponda ao sentido indicado pela seta.

Nota: O controlo do sentido de rotação deve ser feito sempre que se troca a tomada de alimentação.



Se o sentido de rotação estiver errado se deve **TIRAR TENSÃO DA MÁQUINA** e inverter duas das três fases da tomada de alimentação.

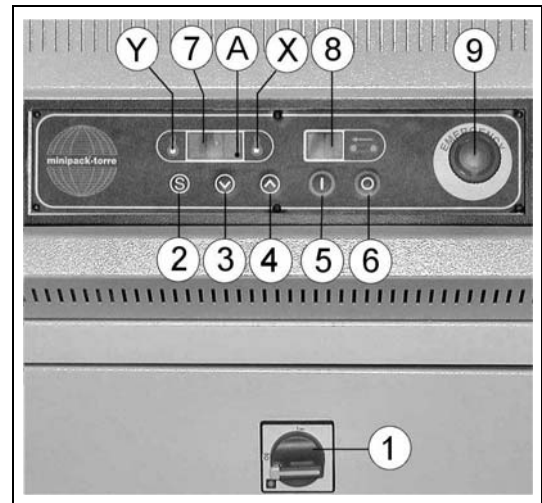


6.2. Regulação

6.2.1. Painel de comando

A máquina é dotada de um painel de comando, do qual é possível configurar todas as funções de programação e funcionamento.

- 1. Interruptor geral
- 2. Botão de selecção variáveis
- 3. Botão “DECREMENTAR”.
Reduz os valores das funções programadas
- 4. Botão “INCREMENTAR”.
Aumenta os valores das funções programadas
- 5. Botão START
- 6. Botão STOP
- 7. Display temperatura
- 8. Display esteira
- 9. Botão EMERGÊNCIA.
Desliga imediatamente a máquina em caso de perigo imediato
- X. Led temperatura “zona entrada túnel”
- Y. Led temperatura “zona saída túnel”.



6.2.2. Ligação da máquina

Girar o interruptor geral (1) para a posição 1. O display (8) se acende e aparece o nº de programa activo. Pressionar o botão de START (5). Antes de usar a máquina aguardar que esta chegue à temperatura programada sinalizada pelo apagamento da lâmpada piloto (A). Pressionando o botão (6) aparece o número de programa activo.

6.2.3. Seleccionar programas e calibragens variáveis

A máquina tem 9 programas seleccionáveis (P1÷P9)
Cada programa é composto por 2 variáveis modificáveis.

Variável	Campo	Características Campo
1. Temperatura “zona saída túnel”	000 ÷ 230.	Valores expressos em °C
2. Temperatura “zona entrada túnel”	000 ÷ 230.	Valores expressos em °C
3. Velocidade esteira	00 ÷ 99.	Valores expressos em percentagem: 00: velocidade mínima - 99.: velocidade máxima.

Para seleccionar o nº de programa (P1 ÷ P9) pressionar os botões (3) e (4). Com o botão (2) se entra no programa visualizado. Com o botão (2) corre-se através das variáveis do programa escolhido e com os botões (3) e (4) modificam-se os valores memorizados. Para convalidar as modificações, pressionar o botão (2) até aparecer o nº de programa no display.

6.2.4. Como desligar a máquina

Pressionar o botão de STOP (6). Com este botão se efectua o desligamento temporizado do túnel (desligam-se as resistências, a esteira gira à velocidade mínima mas a ventoinha continua funcionando por aproximadamente 3-4 minutos, de modo a permitir o resfriamento do próprio túnel). Quando a ventoinha e a esteira param girar o interruptor geral (1) para a posição 0.

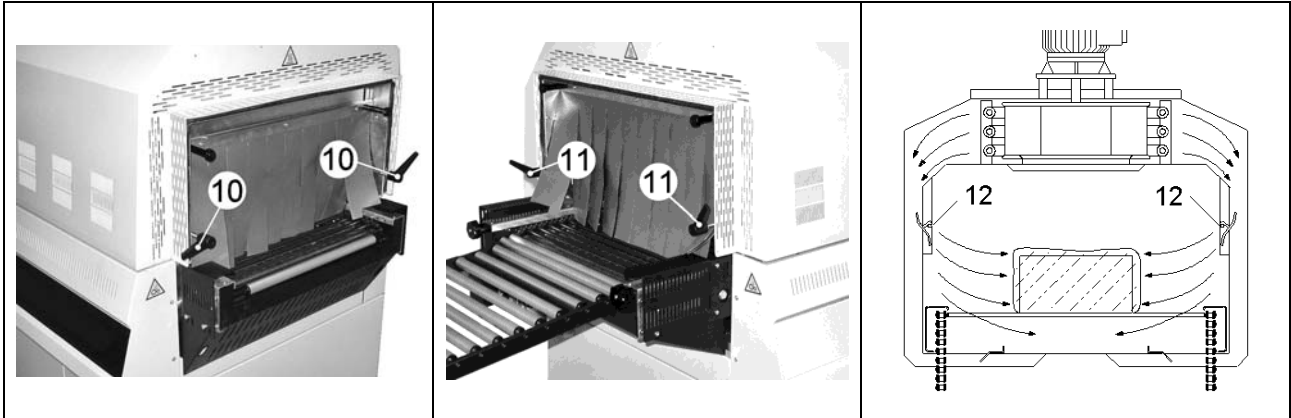
6.2.5. Mensagens de alarme

A placa electrónica prevê a detecção de alguns alarmes que são assinalados mediante a visualização no display (7) das seguintes mensagens:

A 1	Alarme “ <u>Botão de Emergência</u> ”. O botão de emergência (9) está pressionado. Desbloquear o botão girando-o para a direita e, em seguida, pressionar o botão de START (5).
A 2	Alarme “ <u>Inverter</u> ”. Verificar o código da anomalia no display do inverter posto na instalação eléctrica e controlar no manual usuário do inverter (em dotação com a máquina) as modalidades para o restabelecimento.
A 3	Alarme “ <u>térmico motores</u> ”. Verificar o correcto funcionamento do motor da ventoinha.
A 4	Alarme “ <u>temperatura</u> ”. A temperatura ultrapassou 230°C ou a sonda está interrompida. Verificar a sonda e as respectivas conexões.

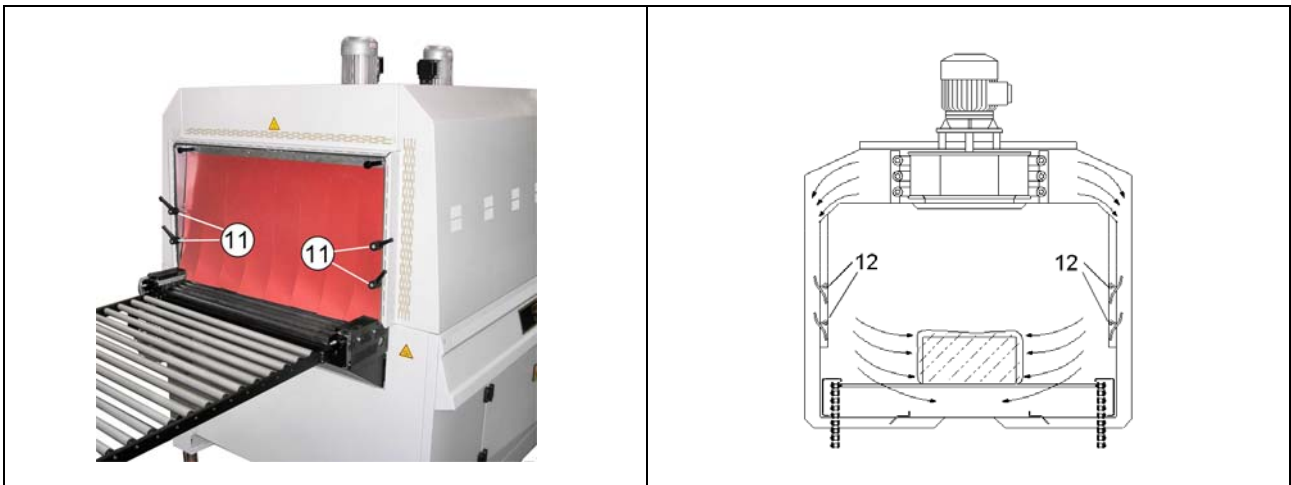


Se após ter efetuado as intervenções de controle indicadas para o restabelecimento da máquina, o alarme permanece, procurar a assistência técnica.

6.3. Regulação do fluxo de ar**Tunnel 50 Twin**

É possível regular o fluxo de ar quente no produto a ser confeccionado agindo nas manípulos (10) e (11). Os manípulos (10) regulam o fluxo do ar na zona “entrada túnel”, enquanto que os manípulos (11) regulam o fluxo do ar na zona “saída túnel”.

A rotação das manípulos (10) e (11) determina a posição dos deflectores (12), que dirigem o fluxo de ar quente na direcção desejada para obter a melhor retracção.

Tunnel 70

É possível regular o fluxo de ar quente no produto a ser confeccionado agindo nas manípulos (11).

A rotação das manípulos (11) determina a posição dos deflectores (12), que dirigem o fluxo de ar quente na direcção desejada para obter a melhor retracção.

6.4. Regulação esteira transportadora

Tunnel 50Twin

Regular a altura da esteira transportadora agindo nos parafusos (13).

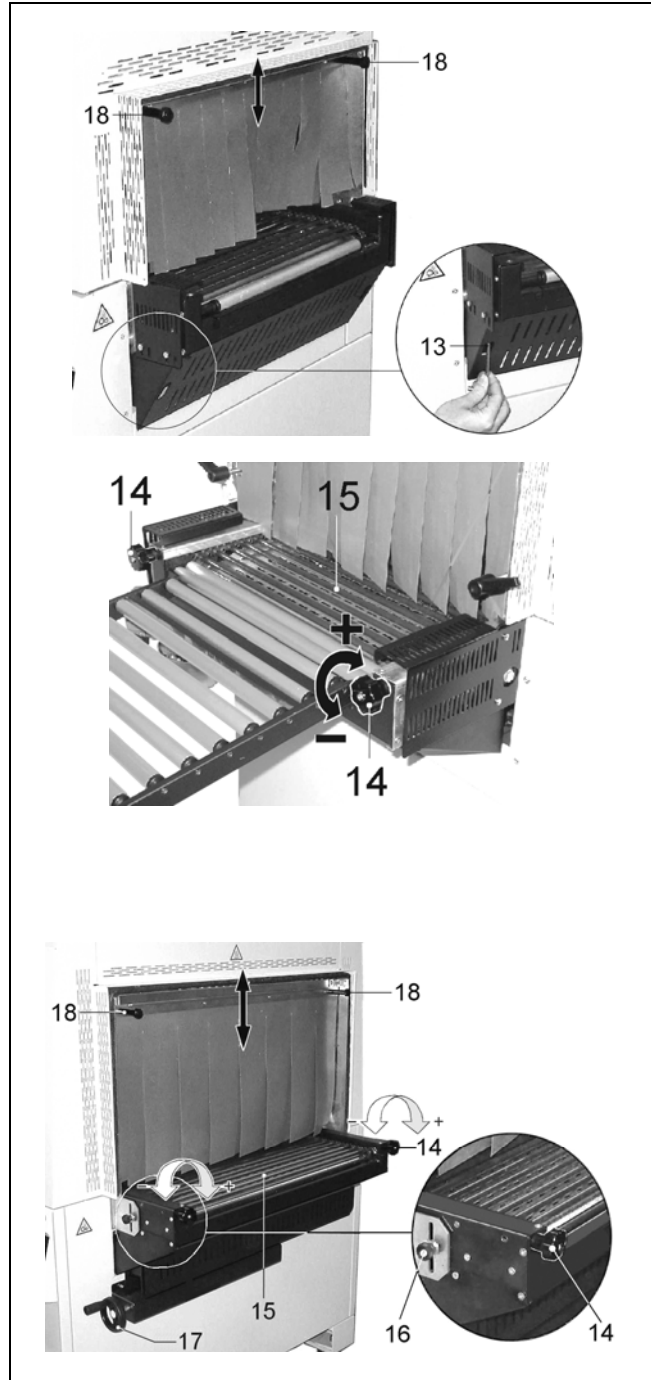
Por meio da regulação dos volantes (14) postos nas laterais da esteira transportadora é possível fazer com que os rolos (15) da esteira girem ou fiquem livres.

Girando os volantes em sentido horário (+) os rolos (15) não giram.

Girando os volantes em sentido anti-horário (-) os rolos (15) giram.

Nota: Esta regulação somente deve ser executada com a esteira transportadora em movimento.

Regular as cortinas na entrada do túnel agindo nos respectivos manípulos (18) de modo que as mesmas fiquem no nível da esteira do túnel.



Tunnel 70

Regular a altura da esteira transportadora afrouxando os manípulos (16) e girando o volante (17).

Por meio da regulação dos volantes (14) postos nas laterais da esteira transportadora é possível fazer com que os rolos (15) da esteira girem ou fiquem livres.

Girando os volantes em sentido horário (+) os rolos (15) não giram.

Girando os volantes em sentido anti-horário (-) os rolos (15) giram.

Nota: Esta regulação somente deve ser executada com a esteira transportadora em movimento.

Regular as cortinas na entrada do túnel agindo nos respectivos manípulos (18) de modo que as mesmas fiquem no nível da esteira do túnel.

6.5 Embalagem

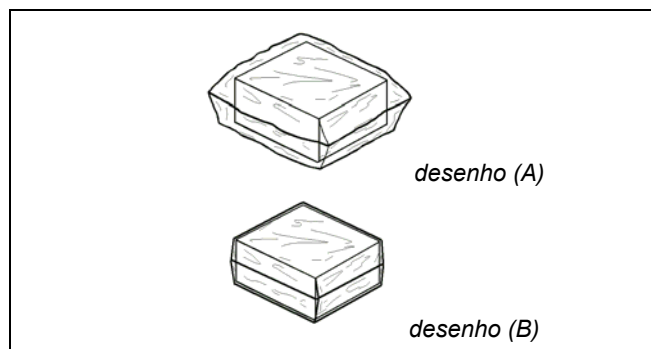
Depois da terem sido feitas todas as regulações, a máquina está pronta para fazer embalagens.

Pressionar o botão de START (5).

A esteira entra em função e é possível iniciar a carregar os produtos na própria esteira.

O produto, fechado em um saco frouxo (desenho A), entra no túnel de retração, onde a circulação de ar quente favorece a termorretração do filme.

Na saída do túnel, o produto confeccionado é fechado em um saco que adere perfeitamente ao seu formato (desenho B).



7.1. Cautelas para intervenções de manutenção ordinária

A MANUTENÇÃO ORDINÁRIA DEVE SER EFECTUADA POR PESSOAL QUALIFICADO OPORTUNAMENTE INSTRUÍDO.



Antes de efectuar as operações de manutenção desligar a máquina agindo no interruptor geral, tirar a tomada do ponto de corrente e aguardar o esfriamento da máquina!

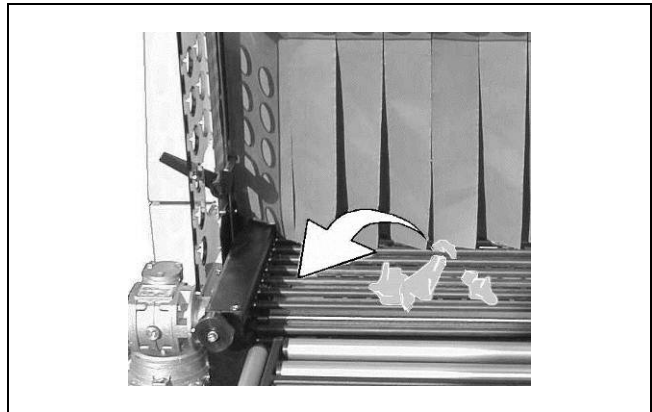
7.2. Lubrificação

Lubrificar periodicamente as correntes da esteira transportadora utilizando lubrificante para alta temperatura, ex:

- graxa a base de silicone
- graxa que não funda.

**7.3. Remoção de rebarbas de filme plástico e outros**

É muito importante limpar frequentemente a parte interna do túnel de modo a retirar todos os resíduos de filme dos produtos confeccionados.



Antes de efectuar esta operação, aguardar que o túnel tenha esfriado adequadamente!

7.4. Limpeza da máquina

Para a limpeza do túnel utilizar um pano humedecido em água.

Não utilizar, em hipótese alguma, solventes mas somente detergentes normais.

7.5. Substituição do cabo de alimentação**ATENÇÃO!**

Se o cabo de alimentação for danificado, este deve ser substituído pelo fabricante ou pelo serviço de assistência técnica, ou de qualquer forma por uma pessoa com qualificação similar, de modo a prevenir qualquer risco.

7.6. Diagrama eléctrico (página 86/87)

BT1	Termopar 1	F5	Fusível resistências 1
BT2	Termopar 2	FM1	Térmico protecção motor ventoinha 1
E1	Ventilatore 1 (só para mod. Tunnel 50 Twin)	FM2	Térmico protecção motor ventoinha 2
E2	Ventilatore 2 (só para mod. Tunnel 50 Twin)	M1	Motor ventoinha 1
ER1	Resistência 2	M2	Motor ventoinha 2
ER2	Resistência 2	M3	Motor esteira
ER3	Resistência 2	Q1	Interruptor general
ER4	Resistência 1	QM0	Contador inverter
ER5	Resistência 1	QM1	Contador motor ventoinha
ER6	Resistência 1	QM2	Contactador resistências 2
F0	Fusível auxiliar	QM3	Contactador resistências 1
F1	Fusível transformador auxiliar	S0	Botão emergência
F2	Fusível inverter	SK1	Placa comando
F3	Fusível motor ventoinha	T1	Transformador auxiliar
F4	Fusível resistências 2	TS1	Inverter

7.7. Desmontagem, demolição e sucateamento resíduos**ATENÇÃO!**

As operações de desmontagem e demolição sempre devem ser confiadas a pessoal especializado em tais actividades e dotado das competências mecânicas e eléctricas necessárias para trabalhar em condições de segurança.

Proceder no seguinte modo:

1. desligar a máquina da rede de alimentação eléctrica
2. desmontar os componentes

Cada parte deve ser tratada, despejada ou reciclada com base na classificação e nos procedimentos previstos pela legislação vigente no país de instalação.



O símbolo indica que este produto **não** deve ser tratado como refugo doméstico.

Certificando-se que o produto seja correctamente eliminado, facilitar-se-á a prevenção de potenciais consequências negativas para o ambiente e a saúde do ser humano que, de outro modo, poderiam ser causadas por um tratamento inadequado do despejo deste produto. Para maiores informações a respeito da reciclagem deste produto, contactar o vendedor do produto ou, em alternativa, o serviço de pós-venda ou o serviço de tratamento de lixo local.

8.1. Certificado de garantia

A Garantia tem validade de 12 meses a partir da data de instalação nas condições indicadas no livrete de instruções. Preencher todos os espaços no verso do postal, cortar ao longo da linha e enviar pelo correio.

8.2. Condições de garantia

A garantia é válida por 12 meses e decorre da data de instalação da máquina. A garantia consiste na substituição ou reparação gratuita de todas as partes por nós detectadas como defeituosas por anomalias de materiais. As reparações ou substituições ocorrem normalmente junto à casa fabricante debitando-se ao comprador das despesas de transporte e mão-de-obra. Caso as reparações ou substituições sejam executadas junto à sede do comparador este deverá pagar as despesas de viagem, estadia e mão-de-obra. Os serviços de garantia são executados exclusivamente a cargo da casa fabricante ou pelo revendedor autorizado. Para ter direito a serviços de garantia enviar a peça defeituosa para a casa fabricante ou revendedor autorizado, para que seja efectuada a reparação ou substituição. A devolução de tal peça reparada ou substituída está incluída no adimplemento das operações de garantia. A garantia é anulada:

1. quando o CERTIFICADO DE GARANTIA não for enviado devidamente preenchido e assinado até 20 dias da compra por meio postal.
2. pela errada instalação, inadequada alimentação, negligência de uso e violação por parte de pessoas não autorizadas.
3. por modificações efectuadas na máquina sem o consenso por escrito do fabricante.
4. caso a máquina não seja mais de propriedade do primeiro comprador.

A casa fabricante declina, de acordo com a lei, qualquer responsabilidade por danos a pessoas ou coisas caso seja efectuada uma errada instalação ou conexão à rede de alimentação eléctrica ou exclusão do aterramento ou em caso de violações da própria máquina. A casa fabricante se reserva o direito de efectuar modificações de acordo com necessidades técnicas e de funcionamento.

**PARA QUALQUER CONTROVÉRSIA LEGAL
ELEGE-SE O FORO DE BERGAMO (ITÁLIA).**

ΜΕΤΑΦΡΑΣΗ ΤΩΝ ΠΡΩΤΟΤΥΠΩΝ ΟΔΗΓΙΩΝ

Περιεχόμενα

EL

Κεφάλαιο 1. Εισαγωγή

- 1.1. Πρόλογος Σελίδα 74
- 1.2. Επιδόσεις της συσκευαστικής μηχανής Σελίδα 74
- 1.3. Τεχνικά χαρακτηριστικά της μηχανής Σελίδα 75

Κεφάλαιο 3. Όροι χρήσης του μηχανήματος

- 3.1. Διαστάσεις και μέγιστο βάρος συσκευασίας Σελίδα 76
- 3.2. Συνθήκες λειτουργίας του μηχανήματος Σελίδα 76
- 3.3. Ότι μπορεί να συσκευαστεί Σελίδα 76
- 3.4. Τι δεν πρέπει να συσκευασθεί Σελίδα 76

Κεφάλαιο 4. Κανονισμοί ασφαλείας

- 4.1. Προειδοποιήσεις Σελίδα 77
- 4.2. Συσκευές προσωπικής ασφαλείας Σελίδα 77

Κεφάλαιο 5. Εγκατάσταση της μηχανής

- 5.1. Μεταφορά και τοποθέτηση Σελίδα 78
- 5.2. Συνθήκες περιβάλλοντος Σελίδα 78
- 5.3. Τοποθέτηση με αυτόματη, γωνιατή, flow rack, κλπ. μηχανή συσκευασίας, Σελίδα 79
- 5.4. Ηλεκτρική σύνδεση Σελίδα 79

Κεφάλαιο 6. Ρύθμιση και προετοιμασία της μηχανής

- 6.1. Έλεγχος φοράς περιστροφής (αφορά το υπεύθυνο προσωπικό για την συντήρηση) Σελίδα 79
- 6.2. Ρύθμιση Σελίδα 80
 - 6.2.1. Πίνακας χειρισμού Σελίδα 80
 - 6.2.2. Θέση σε κίνηση της μηχανής Σελίδα 80
 - 6.2.3. Επιλογή πολλαπλών προγραμμάτων και βαθμονόμησης Σελίδα 80
 - 6.2.4. Απενεργοποίηση της μηχανής Σελίδα 80
 - 6.2.5. Μηνύματα συναγερμού Σελίδα 80
- 6.3. Ρύθμιση της ροής του αέρα Σελίδα 81
- 6.4. Ρύθμιση ταινίας μεταφοράς Σελίδα 82
- 6.5. Συσκευασία Σελίδα 82

Κεφάλαιο 7. Τακτική συντήρηση

- 7.1. Προφυλάξεις για επεμβάσεις τακτικής συντήρησης Σελίδα 83
- 7.2. Λίπανση Σελίδα 83
- 7.3. Απομάκρυνση φύρας από ταινία πλαστικό και άλλα Σελίδα 83
- 7.4. Καθαρισμός της μηχανής Σελίδα 83
- 7.5. Αντικατάσταση του τροφοδοτικού καλωδίου Σελίδα 83
- 7.6. Ηλεκτρικό σχεδιάγραμμα Σελίδα 84
- 7.7. Αποσυναρμολόγηση, διάλυση και απομάκρυνση υπολοίπων Σελίδα 84

Κεφάλαιο 8. Εγγύηση

- 8.1. Πιστοποιητικό εγγύησης Σελίδα 84
- 8.2. Όροι εγγύησης Σελίδα 84

Δήλωση καταλληλότητας CE

Σελίδα 85

1.1. Πρόλογος

Το παρόν εγχειρίδιο συντάχθηκε σύμφωνα με την προδιαγραφή UNI 10893 Ιουλίου 2000. Απευθύνεται σε όλους τους χρήστες με σκοπό να επιτρέψει μία σωστή λειτουργία του μηχανήματος. Να φυλαχτεί σε μέρος εύκολα προσβάσιμο, κοντά στο μηχάνημα. Το παρόν εγχειρίδιο αποτελεί αναπόσπαστο μέρος του μηχανήματος για ό,τι αφορά την ασφάλεια. Για καλύτερη κατανόηση διευκρινίζουμε παρακάτω τους συμβολισμούς που έχουν χρησιμοποιηθεί.

**ΠΡΟΣΟΧΗ:**

Κανονισμοί πρόληψης ατυχημάτων του χρήστη. Αυτή η προειδοποίηση δείχνει την παρουσία κινδύνων που μπορούν να προκαλέσουν τραυματισμούς σε όποιον χρησιμοποιεί το μηχάνημα.

**ΠΡΟΣΟΧΗ:**

Ζεστά όργανα. Δείχνει τον κίνδυνο εγκαυμάτων και τον κίνδυνο ατυχήματος και μάλιστα σοβαρού, για τα άτομα που βρίσκονται εκτεθειμένα.

**ΠΡΟΕΙΔΟΠΟΙΗΣΗ:**

Δείχνει το ενδεχόμενο πρόκλησης ζημιών στο μηχάνημα ή/και στα εξαρτήματά του.

Όλα τα δικαιώματα σχετικά με την αναπαραγωγή του παρόντος εγχειριδίου ανήκουν στην κατασκευαστική εταιρεία. Η αναπαραγωγή, έστω και τμηματική, απαγορεύεται από τον νόμο. Οι περιγραφές και οι απεικονίσεις που παρουσιάζονται στο παρόν εγχειρίδιο δεν είναι δεσμευτικές και επομένως η κατασκευαστική εταιρεία επιφυλάσσεται του δικαιώματος να επιφέρει οποιαδήποτε στιγμή όλες τις αλλαγές τις οποίες θα θεωρήσει αναγκαίες. Το παρόν εγχειρίδιο δεν μπορεί να δοθεί σε τρίτα άτομα χωρίς την γραπτή συναίνεση της κατασκευαστικής εταιρείας. Το μηχάνημα μπορεί να χρησιμοποιηθεί μόνον για να ικανοποιήσει τις ανάγκες για τις οποίες μελετήθηκε και κατασκευάστηκε, οποιαδήποτε άλλη χρήση θεωρείται ως «ακατάλληλη χρήση» και άρα επικίνδυνη.

Πριν κάνετε οποιαδήποτε επέμβαση στο μηχάνημα θα πρέπει υποχρεωτικά να μελετήσετε προσεκτικά όλες τις οδηγίες του παρόντος εγχειριδίου, ώστε να αποφύγετε πιθανές ζημιές στο ίδιο το μηχάνημα, σε άτομα ή σε πράγματα.

Δεν επιτρέπεται η χρήση του σε περίπτωση που έχετε αμφιβολίες σχετικά με την σωστή ερμηνεία των οδηγιών.

Ελάτε σε επαφή με το εργοστάσιο για να ζητήσετε οποιαδήποτε διευκρίνιση.

Η μηχανή δεν προορίζεται για χρήση από άτομα (συμπεριλαμβανομένων των παιδιών) των οποίων οι φυσικές, αισθητηριακές και νοητικές ικανότητες είναι μειωμένες, ή χωρίς εμπειρία ή γνώση, εκτός κι αν αυτά εποπτεύονται από ένα άτομο υπεύθυνο για την ασφάλειά τους, επιτηρούνται ή τους έχουν δοθεί οδηγίες σχετικές με τη χρήση της συσκευής.

Τα παιδιά θα πρέπει να επιτηρούνται ώστε να αποτραπεί το ενδεχόμενο να παίξουν με τη μηχανή.

Κατά την στιγμή της παράδοσης ελέγξτε αν το μηχάνημα είναι πλήρες σε όλα τα μέρη του.

Ενδεχόμενες ανωμαλίες θα πρέπει να επισημανθούν αμέσως στον προμηθευτή.

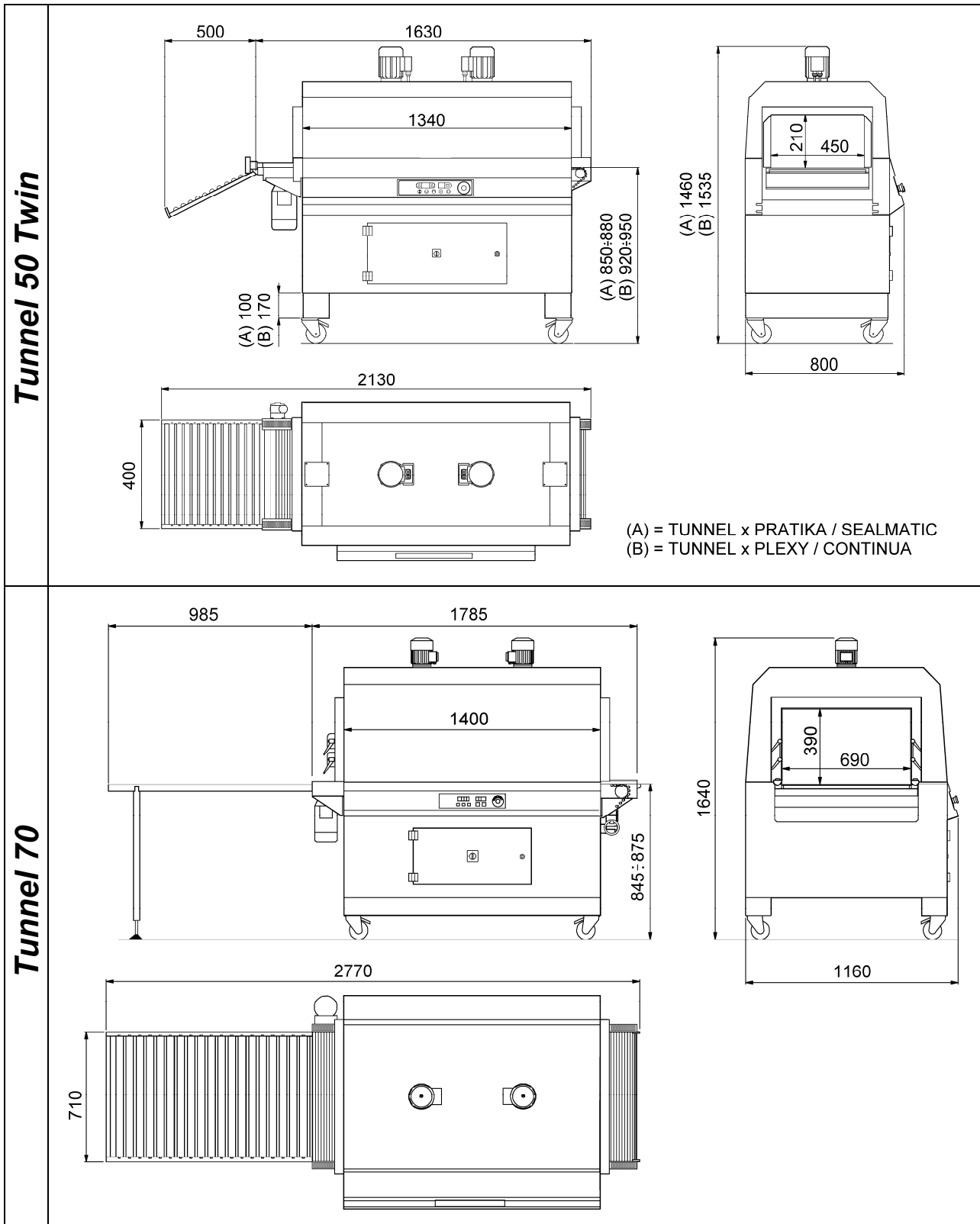
Η κατασκευαστική εταιρεία αποποιείται κάθε ευθύνης σχετικής με ακατάλληλη χρήση του μηχανήματος ή/και με ζημιές που προξενήθηκαν από επεμβάσεις που δεν αναφέρονται στο παρόν εγχειρίδιο.

1.2. Επιδόσεις της συσκευαστικής μηχανής

Αποκτήσατε ένα μηχάνημα με εξαιρετικά χαρακτηριστικά και δυνατότητες και σας ευχαριστούμε για την εμπιστοσύνη που μας δείξατε. Το σύστημα συσκευασίας είναι μοναδικό στο είδος του και επιβλήθηκε σε όλο τον κόσμο με πάνω από 150.000 μονάδες που λειτουργούν στον τομέα της συσκευασίας και του πακεταρίσματος.

Η τέλεια τεχνολογία καθώς και η ποιότητα των ανταλλακτικών και των χρησιμοποιηθέντων υλικών τόσο στην κατασκευή του όσο και στις δοκιμές, αποτελούν την καλύτερη εγγύηση για την καλή λειτουργία του και την διάρκεια στο χρόνο.

1.3. Τεχνικά χαρακτηριστικά της μηχανής



Βάρος και διαστάσεις της συσκευασίας

Tunnel 50 Twin	Πλάτος = χιλ. 1930	Μήκος = χιλ. 980	Ύψος = χιλ. 1745	Βάρος = Κιλά 318
Tunnel 70	Πλάτος = χιλ. 2030	Μήκος = χιλ. 1230	Ύψος = χιλ. 1830	Βάρος = Κιλά 483

Βάρος του μηχανήματος

Tunnel 50 Twin	Βάρος = Κιλά 260
Tunnel 70	Βάρος = Κιλά 415

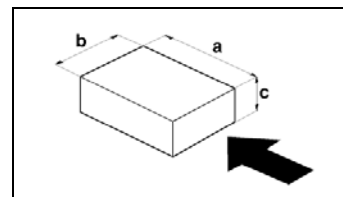
3.1. Διαστάσεις και μέγιστο βάρος συσκευασίας**Tunnel 50 Twin**

a = χιλ. 1140 b = χιλ. 380 c = χιλ. 190 Μέγιστο βάρος = Kg 60

Tunnel 70

a = χιλ. 1200 b = χιλ. 500 c = χιλ. 350 Μέγιστο βάρος = Kg 100

ΣΗΜΕΙΩΣΗ: Το βάρος που θα πρέπει να λάβετε υπόψιν σας είναι το συνολικό που βρίσκεται διανεμημένο πάνω στην ταινία και όχι το βάρος του κάθε πακέτου ξεχωριστά.

**3.2. Συνθήκες λειτουργίας του μηχανήματος**

- Μην εκτελείτε συσκευασίες όμοιες ή μεγαλύτερες από το πέρασμα του τούνελ. Αφήνετε τουλάχιστον 5 εκ. Από κάθε πλευρά.
- Μην πραγματοποιείτε συσκευασίες με μικρότερες διαστάσεις από εκείνες των ράβδων της ταινίας μεταφοράς. Η πτώση του προϊόντος μεταξύ των ράβδων θα μπορούσε να δημιουργήσει μεγάλα προβλήματα στην ίδια την ταινία.

3.3. Ότι μπορεί να συσκευαστεί

Τα μηχανήματα αυτά είναι σε θέση να συσκευάσουν ένα ευρύ φάσμα προϊόντων εντελώς διαφορετικά μεταξύ τους, και για αυτό μπορούν να χρησιμοποιούνται με επιτυχία στους εξής τομείς: διατροφής, εμπορίου, γραφικών και αποστολής, μεγάλων διανομών, βιομηχανίας, κλωστοϋφαντουργίας.

3.4. Τι δεν πρέπει να συσκευασθεί






Απαγορεύεται απολύτως να συσκευαστούν οι παρακάτω τύποι προϊόντων για να αποφευχθούν σοβαρές βλάβες της μηχανής, καθώς και να δημιουργηθούν κίνδυνοι ατυχημάτων στον χειριστή:



- Βρεμένα προϊόντα και Ασταθή προϊόντα
- Υγρά κάθε τύπου και πυκνότητας μέσα σε εύθραυστα δωχεία
- Εύφλεκτα υλικά και Εκρηκτικά υλικά
- Φιάλες με αέριο υπό πίεση ή οποιουδήποτε τύπου
- Αεριώδεις σκόνες
- Ενδεχόμενα υλικά και προϊόντα μη προβλεπόμενα που μπορούν να είναι επικίνδυνα για τον χρήστη ή να προκαλέσουν βλάβες στην ίδια τη μηχανή.



4.1. Προειδοποιήσεις

ΜΗΝ ΕΠΙΤΡΕΠΕΤΕ ΤΗ ΧΡΗΣΗ ΤΟΥ ΜΗΧΑΝΗΜΑΤΟΣ ΣΕ ΜΗ ΕΚΠΑΙΔΕΥΜΕΝΟ ΠΡΟΣΩΠΙΚΟ!

	<p>Κίνδυνος ηλεκτροπληξίας! Κίνδυνος που οφείλεται στην ηλεκτρική ενέργεια που υπάρχει στην ηλεκτρική εγκατάσταση στο εσωτερικό του μπροστινού πίνακα. Σε περίπτωση που ανοιχτεί ο πίνακας είναι απαραίτητο να σβήσετε το μηχάνημα και να βγάλετε το φως του τροφοδοτικού καλωδίου από την πρίζα του γενικού ηλεκτρικού κυκλώματος. Κατά τη λειτουργία του μηχανήματος ο μπροστινός πίνακας θα πρέπει να έχει τοποθετηθεί σωστά.</p>
	<p>Κατά τη διάρκεια της εργασίας προσοχή σε όλα τα ζεστά μέρη της μηχανής τα οποία δύνανται να αναπτύξουν υψηλές θερμοκρασίες που μπορούν να προκαλέσουν εγκαύματα.</p>
	<p>Μην ακουμπάτε την ταινία μεταφοράς (17) όταν αυτή βρίσκεται σε κίνηση.</p>
	<p>Κατά τη λειτουργία της μηχανής απαγορεύεται το κάπνισμα!</p>
	<ul style="list-style-type: none"> ▪ Σε περίπτωση που το μηχάνημα μπλοκάρει ή αν πρέπει να το σταματήσετε κατά την διάρκεια του κύκλου εργασίας, πιάστε το πλήκτρο ΕΚΤΑΚΤΟΥ ΑΝΑΓΚΗΣ (9). ▪ Οι ρόδες (19) θα πρέπει να χρησιμοποιούνται αποκλειστικά για «σύντομες» μετακινήσεις σε λεία και επίπεδα πατώματα. ▪ Σε περίπτωση απομάκρυνσης του χειριστή από τη μηχανή, σβήστε τη μηχανή θέτοντας τον γενικό διακόπτη (1) στη θέση "0" (OFF)!



4.2. Συσκευές προσωπικής ασφαλείας

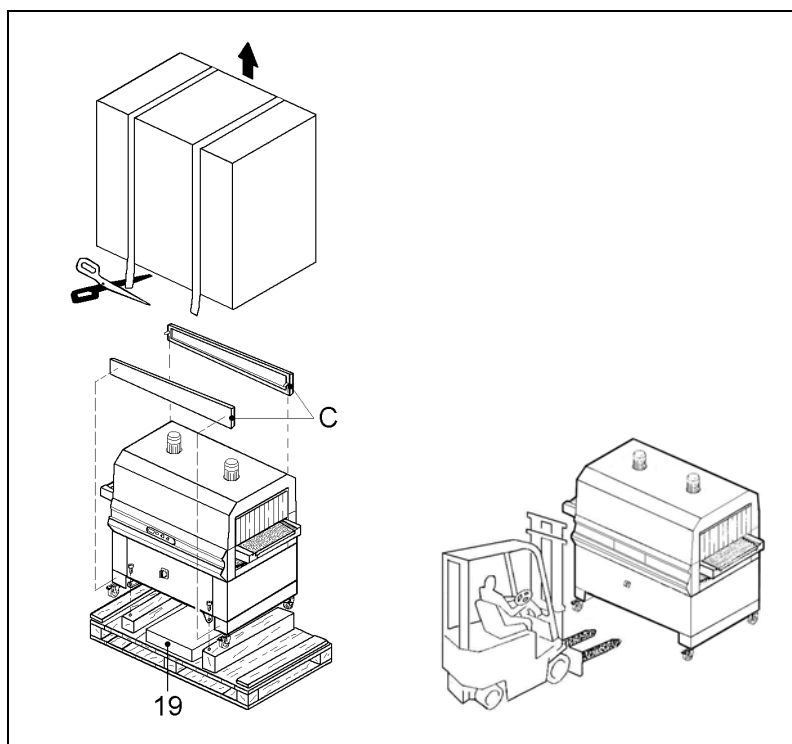
	<p>Χρησιμοποιείτε υποδήματα ασφαλείας ανθεκτικά στα χτυπήματα, στη σύνθλιψη και συμπίεση των ποδιών κατά τη μεταφορά και μετακίνηση του μηχανήματος.</p>
	<p>Χρησιμοποιείτε γάντια που να προστατεύουν από τον κίνδυνο σύνθλιψης και από μηχανικούς κινδύνους κατά τη μεταφορά και μετακίνηση του μηχανήματος.</p>
	<p>Χρησιμοποιείτε προστατευτικά γάντια με βάση την επικινδυνότητα των υλικών που πρόκειται να συσκευάσετε (μηχανικά, χημικά, ...) τα οποία να αντέχουν στις θερμοκρασίες επαφής (το μέγιστο 200°C).</p>

5.1. Μεταφορά και τοποθέτηση

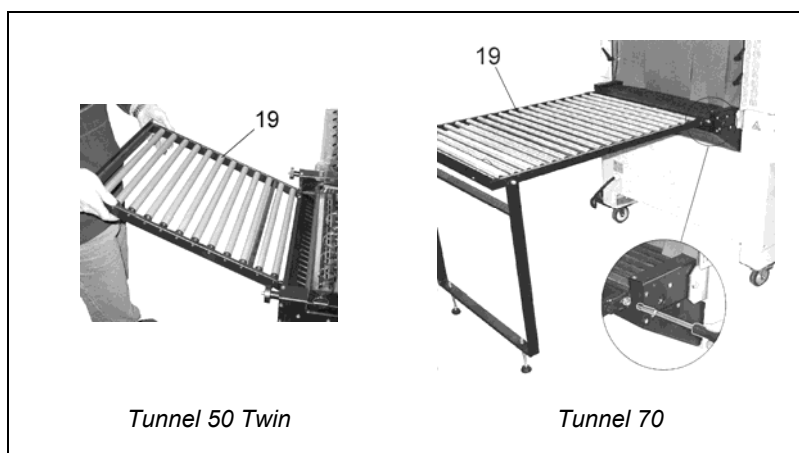


- Στη μεταφορά και την τοποθέτηση της μηχανής συμβουλευόμαστε να ενεργείτε με μεγάλη προσοχή!
- Πριν από οποιαδήποτε μετακίνηση, βεβαιωθείτε ότι το μέσο ανύψωσης είναι κατάλληλο να σηκώσει το φορτίο που πρόκειται να μετακινηθεί!

- ❑ Κόψετε με ψαλίδι τη σφραγίδα προσέχοντας να προφυλάξετε τα μάτια σας με γυαλιά και τραβήξετε να βγει το χαρτονένιο κιβώτιο. Αφαιρέστε τις βίδες και τις ενδεχόμενες πλάκες που στερεώνουν το μηχάνημα στην παλέτα.
- ❑ Αφαιρέστε το τούνελ από την παλέτα χρησιμοποιώντας ένα κλαρκ και τοποθετήστε το στο πάτωμα.
- ❑ Συνδέστε τα πάνελ (C) στο μηχάνημα (μόνο για Tunnel 50Twin).



- ❑ Βγάλτε το κιβώτιο που περιέχει την κυλινδροταινία (19) και αγκιστρώστε το στην ταινία μεταφοράς.



5.2. Συνθήκες περιβάλλοντος

- ❑ Τοποθετήστε τη μηχανή προσέχοντας να είναι τέλεια οριζόντια στο πάτωμα (λιβελαρισμένη), σε ένα κατάλληλο περιβάλλον χωρίς υγρασία, εύφλεκτα υλικά, αέρια ή άλλες εκρηκτικές ύλες. Το μηχάνημα θα πρέπει να εγκαθίσταται μόνο σε λείες, οριζόντιες και μη εύφλεκτες επιφάνειες.
- ❑ Αφήστε έναν ελεύθερο χώρο τουλάχιστον 0,5m γύρω από τη μηχανή, για να μην εμφράζονται τα ανοίγματα εξαερισμού.
- ❑ Ασφαλίστε τη μηχανή, όταν ολοκληρωθεί η σωστή τοποθέτησή της, ενεργώντας στο φρένο των τροχών.

Επιτρεπόμενες συνθήκες στους χώρους που είναι τοποθετημένη η μηχανή:

- ❑ Θερμοκρασία από + 5°C ως + 40°C
- ❑ Σχετική υγρασία από 30% ως 90% χωρίς συμπύκνωση.

Ο φωτισμός του χώρου πρέπει να είναι σύμφωνος με την ισχύουσα νομοθεσία του κράτους και πρέπει οπωσδήποτε να είναι ομοιόμορφος και να εξασφαλίζει καλή ορατότητα, για την ασφάλεια και την υγεία του εργαζόμενου.

ΒΑΘΜΟΣ ΑΣΦΑΛΕΙΑΣ ΤΗΣ ΜΗΧΑΝΗΣ = IP20

Ο ΠΑΡΑΓΟΜΕΝΟΣ ΘΟΥΡΥΒΟΣ ΤΟΥ ΜΗΧΑΝΗΜΑΤΟΣ ΕΙΝΑΙ ΚΑΤΩΤΕΡΟΣ ΑΠΟ 70 dB(A)

5.3. Τοποθέτηση με αυτόματη, γωνιωτή, flow pack, κλπ. μηχανή συσκευασίας,

Τοποθετήστε το "Tunnel 50 Twin" / "Tunnel 70" έτσι ώστε τη ταινία του τούνελ να βρίσκεται όσο γίνεται πιο κοντά στην ταινία εξόδου της "μηχανής συσκευασίας".

Η ταινία του τούνελ πρέπει να είναι 1mm πιο ψηλά σε σχέση με τη "μηχανή συσκευασίας", έτσι ώστε να αποφεύγεται η πτώση των συσκευασμένων προϊόντων.

Τοποθετήστε το τούνελ έτσι ώστε το προϊόν που εξέρχεται από τη "μηχανή συσκευασίας" να βρίσκεται στο κέντρο της ταινίας του τούνελ.

5.4. Ηλεκτρική σύνδεση

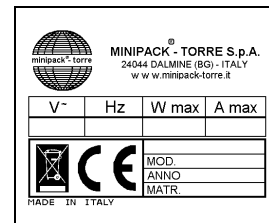
Τάση (V): βλέπε στοιχεία πινακίδας

Συχνότητα (Hz): βλέπε στοιχεία πινακίδας

Μέγιστη απορρόφηση ισχύος (W): βλέπε στοιχεία πινακίδας

Μέγιστη απορρόφηση ρεύματος (A): βλέπε στοιχεία πινακίδας

ΣΗΜΕΙΩΣΗ: Σε οποιαδήποτε επικοινωνία με τον κατασκευαστικό οίκο αναφέρετε πάντα το μοντέλο της μηχανής και τον αριθμό πλαισίου που αναγράφονται στην πλακέτα που βρίσκεται στο πίσω μέρος του μηχανήματος.



ΤΗΡΕΙΤΕ ΤΟΥΣ ΚΑΝΟΝΙΣΜΟΥΣ ΑΣΦΑΛΕΙΑΣ ΤΟΥ ΧΩΡΟΥ ΕΡΓΑΣΙΑΣ!

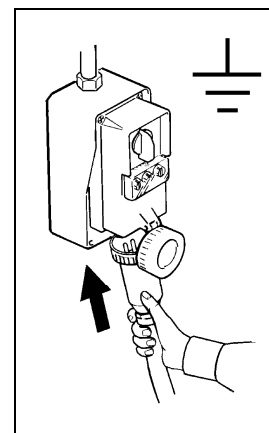
Αν η μηχανή δεν έχει δικό της βύσμα τροφοδοσίας χρησιμοποιήστε ένα βύσμα κατάλληλο για την τάση και τα αμπέρ που αναγράφονται στην πλακέτα με τα στοιχεία της μηχανής και οπωσδήποτε σύμφωνα με τους ισχύοντες κανονισμούς ασφαλείας.

Η ΓΕΙΩΣΗ ΕΙΝΑΙ ΥΠΟΧΡΕΩΤΙΚΗ!

Πριν κάνετε την ηλεκτρική σύνδεση βεβαιωθείτε ότι η τάση του δικτύου αντιστοιχεί στα VOLT που αναγράφονται στην πλακέτα που βρίσκεται στο πίσω μέρος της μηχανής και ότι η γείωση είναι σύμφωνη με τους ισχύοντες κανονισμούς ασφαλείας.

Σε περίπτωση αμφιβολίας σχετικά με την τάση του δικτύου επικοινωνήστε με την εταιρεία ηλεκτρισμού (ΔΕΗ) της περιοχής σας.

Συνδέστε το φιν καλώδιου του ηλεκτρικού πίνακα του μηχανήματος σε μια πρίζα γενικού ηλεκτρικού κυκλώματος που είναι εύκολα προσβάσιμη από το χειριστή.



Κεφάλαιο 6. Ρύθμιση και προετοιμασία της μηχανής

6.1. Έλεγχος φοράς περιστροφής (αφορά το υπεύθυνο προσωπικό για την συντήρηση)



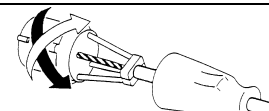
Πριν θέσετε σε λειτουργία την μηχανή ελέγξτε την ακριβή φορά περιστροφής ακολουθώντας τις πιο κάτω οδηγίες:

1. Συνδέστε το καλώδιο τροφοδοσίας σε μία πρίζα τριών φάσεων συν της γείωσης.
2. Περιστρέψτε τον γενικό επιλογέα στην θέση 1.
3. Πατήστε το πλήκτρο START (5).
4. Ελέγξτε αν η φορά της περιστροφής της φερρωτής του μοτέρ (M1-M2) αντιστοιχεί σε αυτή που ενδείκνυται από το τόξο.

ΠΡΟΣΟΧΗ: Ο έλεγχος της φοράς περιστροφής πρέπει να γίνεται κάθε φορά που αλλάζει η πρίζα τροφοδοσίας.



Αν η φορά περιστροφής είναι αντίθετη, θα πρέπει: **ΝΑ ΑΦΑΙΡΕΣΕΤΕ ΤΗΝ ΤΑΣΗ ΑΠΟ ΤΟ ΜΗΧΑΝΗΜΑ** Και να αντιστρέψετε δύο από τις τρεις φάσεις της πρίζας τροφοδοσίας.

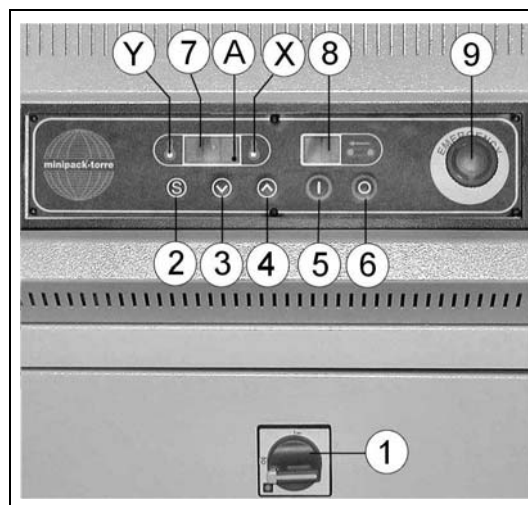


6.2. Ρύθμιση

6.2.1. Πίνακας χειρισμού

Το μηχάνημα είναι εξοπλισμένο με ένα πίνακα ελέγχου, από τον οποίο μπορείτε να ρυθμίσετε όλες τις λειτουργίες προγραμματισμού και λειτουργικότητας.

1. Γενικός διακόπτης
2. Πλήκτρο διαλογής παραμέτρων
3. Πλήκτρο "ΜΕΙΩΣΗ".
Μειώνει τις τιμές των λειτουργιών
4. Πλήκτρο "ΑΥΞΗΣΗ".
Αυξάνει τις τιμές των λειτουργιών
5. Πλήκτρο START
6. Πλήκτρο STOP
7. Οθόνη θερμοκρασία
8. Οθόνη ταινίας
9. Πλήκτρο ΕΚΤΑΚΤΟΥ ΑΝΑΓΚΗΣ. Αν πατηθεί, η μηχανή σταματάει αυτομάτως σε περίπτωση άμεσου κινδύνου
- X. Led θερμοκρασίας "ζώνης εισόδου τούνελ"
- Y. Led θερμοκρασίας "ζώνης εξόδου τούνελ".



6.2.2. Θέση σε κίνηση της μηχανής

Περιστρέψτε τον γενικό διακόπτη (1) στην θέση 1. Η οθόνη (8) ανάβει και παρουσιάζεται ο αριθμός του ενεργού προγράμματος. Πατήστε το πλήκτρο START (5). Πριν χρησιμοποιήσετε την μηχανή περιμένετε να φτάσει στην θερμοκρασία την οποία επιλέξατε και το οποίο επισημαίνεται από το σβήσιμο της φωτεινής ένδειξης (X). Πιέζοντας το πλήκτρο (6) παρουσιάζεται ο αριθμός του ενεργού προγράμματος.

6.2.3. Επιλογή πολλαπλών προγραμμάτων και βαθμονόμησης

Η μηχανή έχει 9 κατ εκλογή προγράμματα (P1 χ P9).

Κάθε πρόγραμμα αποτελείται από 2 τροποποιήσιμες μεταβλητές.

Μεταβλητή	Πεδίο	Χαρακτηριστικά Πεδίου
1. Θερμοκρασία "ζώνης εξόδου τούνελ"	000 ÷ 230.	αξίες εκφρασμένες σε °C.
2. Θερμοκρασία "ζώνης εισόδου τούνελ"	000 ÷ 230.	αξίες εκφρασμένες σε °C.
3. Ταχύτητα ταινίας τούνελ	00 ÷ 99.	Ποσοστιαίες τιμές: 00: ελάχιστη ταχύτητα - 99: μέγιστη ταχύτητα.

Για να επιλέξετε τον αριθμό του προγράμματος (P1 χ P9) πιέστε τα πλήκτρα (3) και (4).

Με το πλήκτρο (2) μπάνετε στο πρόγραμμα που απεικονίζεται.

Με το πλήκτρο (2) κυλούν οι μεταβλητές του επιλεγμένου προγράμματος και με τα πλήκτρα (3) και (4) αλλάζουν οι τιμές που έχουν καταχωρηθεί στην μνήμη. Για να επιβεβαιώσετε τις τροποποιήσεις πιέστε το πλήκτρο (2) μέχρι που να παρουσιαστεί στην οθόνη ο αριθμός του προγράμματος.

6.2.4. Απενεργοποίηση της μηχανής

Πατήστε το πλήκτρο STOP (6).

Με το πλήκτρο αυτό πραγματοποιείται το σβήσιμο του τούνελ (σβήνουν οι αντιστάσεις, η ταινία γυρίζει με ελάχιστη ταχύτητα, αλλά η φτερωτή λειτουργεί ακόμη για περίπου 3-4 λεπτά, έτσι ώστε να επιτρέψει την ψύξη του ίδιου του τούνελ). Όταν η φτερωτή και η ταινία σταματήσουν, περιστρέψτε τον γενικό διακόπτη (1) στην θέση 0.

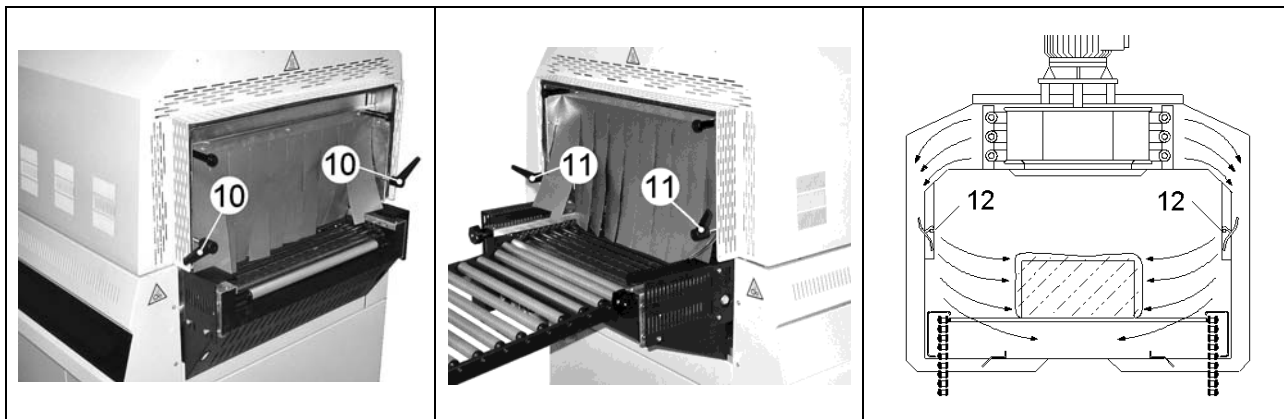
6.2.5. Μηνύματα συναγερμού

Η ηλεκτρονική κάρτα προβλέπει την εμφάνιση ορισμένων συναγερμών που επισημαίνονται με την εμφάνιση στην οθόνη (7) των ακόλουθων μηνυμάτων:

A 1	Σήμανση συναγερμού "Πλήκτρο εκτάκτου ανάγκης". Το πλήκτρο εκτάκτου ανάγκης (9) έχει πατηθεί. Ξεμπλοκάρετε το πλήκτρο (9) περιστρέφοντάς το προς τα δεξιά, και στην συνέχεια πιέστε το πλήκτρο START (5).
A 2	Συναγερμός "Inverter". Επαληθεύστε στην οθόνη του inverter που βρίσκεται στην ηλεκτρική εγκατάσταση, τον κωδικό σχετικό με την ανωμαλία και ελέγξτε στο εγχειρίδιο χρήση του inverter (παρέχεται με την μηχανή) τον τρόπο επαναφοράς.
A 3	"Θερμικός συναγερμός μηχανών". Ελέγξτε αν η μηχανή της φτερωτής λειτουργεί σωστά.
A 4	Συναγερμός "θερμοκρασία". Η θερμοκρασία ξεπέρασε τους 230°C ή ο αισθητήρας διακόπηκε. Ελέγξτε τον αισθητήρα και τις σχετικές συνδέσεις με αυτόν.



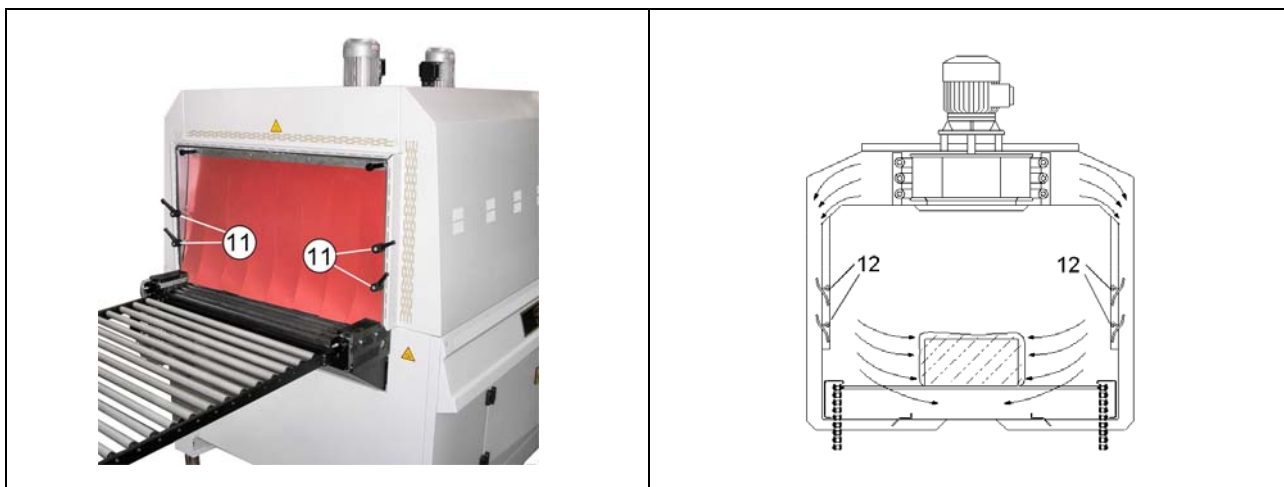
Αν μετά την πραγματοποίηση των εργασιών και των ελέγχων που ενδείκνυται για την επαναφορά του μηχανήματος, ο συναγερμός παραμένει, επικοινωνήστε με την υπηρεσία τεχνικής υποστήριξης.

6.3. Ρύθμιση της ροής του αέρα**Tunnel 50 Twin**

Μπορείτε να ρυθμίσετε τη ροή του θερμού αέρα του προϊόντος που πρόκειται να συσκευαστεί περιστρέφοντας τα κουμπιά (10) και (11).

Τα κουμπιά (10) ρυθμίζουν τη ροή του αέρα στην περιοχή «τούνελ εισόδου» ενώ τα κουμπιά (11) ρυθμίζουν τη ροή του αέρα στην περιοχή «τούνελ εξόδου».

Η περιστροφή των κουμπιών (10) και (11) καθορίζει τη θέση των εκτροπέων (12), που κατευθύνουν τη ροή του θερμού αέρα προς τη σωστή κατεύθυνση έτσι ώστε να επιτευχθεί η καλύτερη συρρίκνωση.

Tunnel 70

Μπορείτε να ρυθμίσετε την ροή του ζεστού αέρα πάνω στο προϊόν που πρόκειται να συσκευαστεί, επιδρώντας πάνω στα πλήκτρα (11).

Η περιστροφή των πλήκτρων (11) καθορίζει την θέση των οργάνων εκτροπής (12), οι οποίοι διευθύνουν την ροή του ζεστού αέρα προς την επιθυμητή κατεύθυνση, έτσι ώστε να επιτύχουν το καλύτερο μάζεμα.

6.4. Ρύθμιση ταινίας μεταφοράς

Tunnel 50Twin

Ρυθμίστε το ύψος της ταινίας μεταφοράς επιδρώντας πάνω στις κατάλληλες βίδες (13).

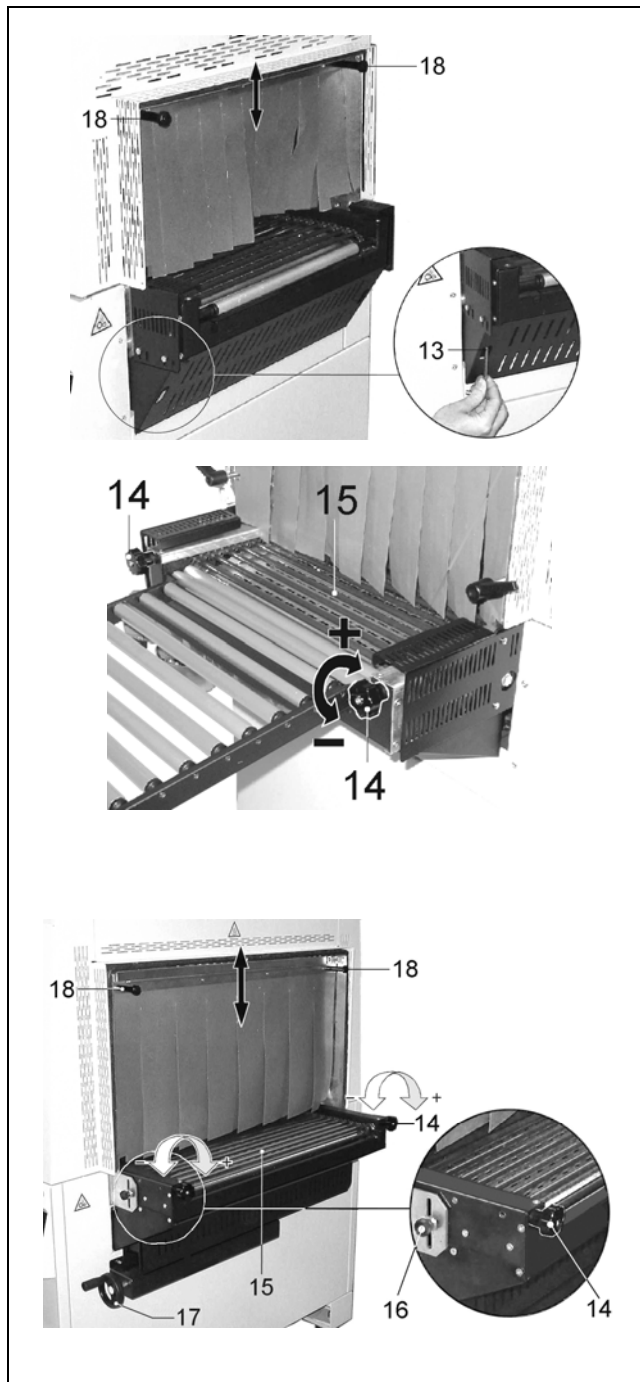
Διαμέσου της ρύθμισης των βολάν (14) που βρίσκονται πίσω από την ταινία μεταφοράς μπορείτε να κανονίσετε αν οι μικροί κύλινδροι (15) πρέπει να γυρίζουν ή όχι.

Περιστρέφοντας τα βολάν δεξιόστροφα (+) οι κύλινδροι (15) δεν γυρίζουν.

Περιστρέφοντας τα βολάν αριστερόστροφα (-) οι μικροί κύλινδροι (15) γυρίζουν.

ΠΡΟΣΟΧΗ: Η ρύθμιση αυτή γίνεται **μόνον με την ταινία μεταφοράς σε κίνηση.**

Ρυθμίστε τις κουρτίνες στην είσοδο του τούνελ από τα κατάλληλα κουμπιά χειρισμού (18) κατά τέτοιο τρόπο ώστε αυτές να βρίσκονται στο ίδιο επίπεδο με την ταινία του τούνελ.



Tunnel 70

Ρυθμίστε το ύψος της ταινίας μεταφοράς ξεβιδώνοντας τις λαβές (16) και περιστρέφοντας το βολάν (17).

Διαμέσου της ρύθμισης των βολάν (14) που βρίσκονται πίσω από την ταινία μεταφοράς μπορείτε να κανονίσετε αν οι μικροί κύλινδροι (15) πρέπει να γυρίζουν ή όχι.

Περιστρέφοντας τα βολάν δεξιόστροφα (+) οι κύλινδροι (15) δεν γυρίζουν.

Περιστρέφοντας τα βολάν αριστερόστροφα (-) οι μικροί κύλινδροι (15) γυρίζουν.

ΠΡΟΣΟΧΗ: Η ρύθμιση αυτή γίνεται **μόνον με την ταινία μεταφοράς σε κίνηση.**

Ρυθμίστε τις κουρτίνες στην είσοδο του τούνελ από τα κατάλληλα κουμπιά χειρισμού (18) κατά τέτοιο τρόπο ώστε αυτές να βρίσκονται στο ίδιο επίπεδο με την ταινία του τούνελ.

6.5 Συσκευασία

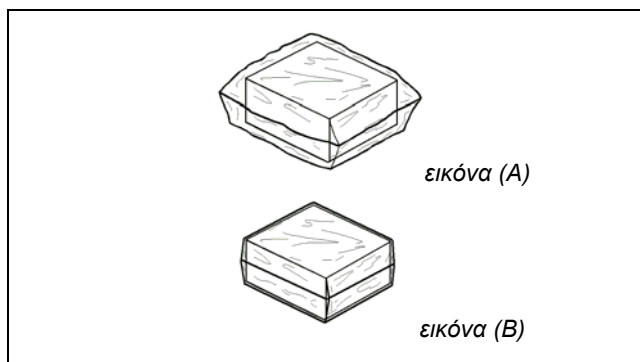
Αφού εκτελέσετε όλες τις ρυθμίσεις η μηχανή είναι έτοιμη να προχωρήσει στη διαδικασία της συσκευασίας.

Πατήστε το πλήκτρο START (5).

Η ταινία αρχίζει να λειτουργεί και μπορείτε να φορτώσετε τα προϊόντα πάνω στην ίδια την ταινία.

Το προϊόν που περικλείεται σε μια τσάντα δισκέτα (εικόνα Α), εισέρχεται στο τούνελ συρρίκνωσης, όπου η κυκλοφορία του θερμού αέρα ευνοεί τη θερμική συρρίκνωση της ταινίας.

Κατά την έξοδο από το τούνελ το συσκευασμένο προϊόν περικλείεται σε μια τσάντα που εφάπτεται τέλεια στο σχήμα του (εικόνα Β).



7.1. Προφυλάξεις για επεμβάσεις τακτικής συντήρησης

Η ΤΑΚΤΙΚΗ ΣΥΝΤΗΡΗΣΗ ΠΡΕΠΕΙ ΝΑ ΠΡΑΓΜΑΤΟΠΟΙΕΙΤΑΙ ΑΠΟ ΕΙΔΙΚΕΥΜΕΝΟ ΠΡΟΣΩΠΙΚΟ ΚΑΤΑΛΛΗΛΑ ΕΚΠΑΙΔΕΥΜΕΝΟ.



Πριν πραγματοποιήσετε οποιαδήποτε επέμβαση συντήρησης σβήστε την μηχανή δρώντας στο γενικό διακόπτη, βγάλτε το βύσμα από την πρίζα ρεύματος και περιμένετε να κρυώσει η μηχανή!

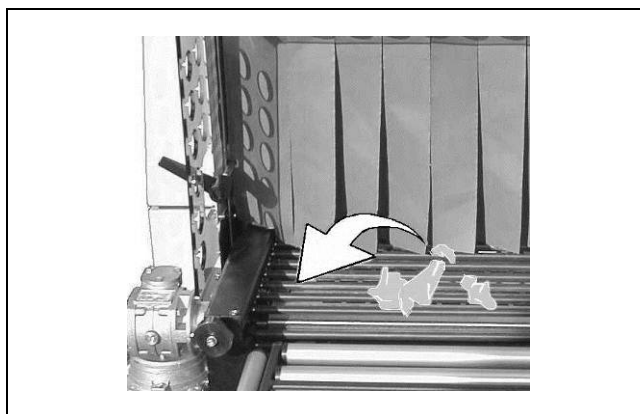
7.2. Λίπανση

Λιπαίνετε περιοδικά τις αλυσίδες της ταινίας μεταφοράς χρησιμοποιώντας λιπαντικό για υψηλές θερμοκρασίες, όπως για παράδειγμα:

- Γράσο με σιλικόνη
- Γράσο που δεν λειώνει.

**7.3. Απομάκρυνση φύρας από ταινία πλαστικό και άλλα**

Είναι σημαντικό να προβλέπετε συχνά στην εσωτερική καθαριότητα του τούνελ, έτσι ώστε να αφαιρείτε όλα τα υπόλοιπα του φιλμ από τα προϊόντα συσκευασίας.



Πριν πραγματοποιήσετε αυτή την ενέργεια, περιμένετε πρώτα να κρυώσει καλά το τούνελ!

7.4 Καθαρισμός της μηχανής

Για την καθαριότητα του τούνελ χρησιμοποιείτε ένα υγρό πανί.

Για κανέναν λόγο δεν πρέπει να χρησιμοποιείτε διαλύτες, απλά μόνον κανονικά απορρυπαντικά.

7.5. Αντικατάσταση του τροφοδοτικού καλωδίου**ΠΡΟΣΟΧΗ!**

Αν το καλώδιο τροφοδοσίας είναι χαλασμένο, αυτό θα πρέπει να αντικατασταθεί από τον κατασκευαστή ή από την υπηρεσία του τεχνικής υποστήριξης ή εν πάσει περιπτώσει από ένα άτομο με παρόμοια αρμοδιότητα, ώστε να προληφθεί κάθε κίνδυνος.

7.6. Ηλεκτρικό σχεδιάγραμμα (σελίδα 86/87).

BT1	Θερμοστοιχείο 1	F5	Ασφάλεια αντιστάσεων 1
BT2	Θερμοστοιχείο 2	FM1	Θερμική προστασία μοτέρ φτερωτής 1
E1	Φτερωτή ψύξεως 1 (μόνο για Tunnel 50Twin)	FM2	Θερμική προστασία μοτέρ φτερωτής 2
E2	Φτερωτή ψύξεως 2 (μόνο για Tunnel 50Twin)	M1	Μοτέρ φτερωτής 1
ER1	Αντιστάσεις 2	M2	Μοτέρ φτερωτής 2
ER2	Αντιστάσεις 2	M3	Μοτέρ ταινίας
ER3	Αντιστάσεις 2	Q1	Γενικός διακόπτης
ER4	Αντιστάσεις 1	QM0	Σύστημα επαφών inverter
ER5	Αντιστάσεις 1	QM1	Σύστημα επαφών μοτέρ φτερωτής
ER6	Αντιστάσεις 1	QM2	Σύστημα επαφών αντιστάσεων 2
F0	Βοηθητική ασφάλεια	QM3	Σύστημα επαφών αντιστάσεων 1
F1	Ασφάλεια βοηθητικού μετασχηματιστή	S0	Πλήκτρο εκτάκτου ανάγκης
F2	Ασφάλεια inverter	SK1	Δελτίο εντολών
F3	Ασφάλεια μοτέρ φτερωτής	T1	Βοηθητικός μετασχηματιστής
F4	Ασφάλεια αντιστάσεων 2	TS1	Inverter

7.7. Αποσυναρμολόγηση, διάλυση και απομάκρυνση υπολοίπων



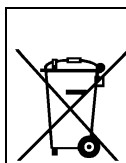
ΠΡΟΣΟΧΗ!

Οι εργασίες αποσυναρμολόγησης και διάλυσης πρέπει να αναλαμβάνονται από ειδικευμένο προσωπικό που να έχει τις μηχανικές και ηλεκτρικές γνώσεις απαραίτητες για να δουλέψει σε ασφαλείς συνθήκες.

Ακολουθείτε την εξής διαδικασία:

1. Αποσυνδέετε τη μηχανή από το δίκτυο ηλεκτρικής τροφοδοσίας
2. Αποσυναρμολογείτε τα μέρη

Όλα τα απορρίμματα πρέπει να μεταχειρίζονται να διατίθενται ή ανακυκλώνονται ανάλογα με την κατηγοριοποίηση και τις προβλεπόμενες διαδικασίες από τη νομοθεσία του κράτους εγκατάστασης της μηχανής.



Το σύμβολο δείχνει ότι το προϊόν αυτό **δεν** πρέπει να μεταχειριστεί σαν οικιακό σκουπίδι.

Βεβαιωθείτε ότι το προϊόν απομακρύνεται με τον σωστό τρόπο, αυτό θα βοηθήσει στην πρόληψη ενδεχόμενων αρνητικών επακόλουθων για το περιβάλλον και την υγεία των ανθρώπων, τα οποία θα μπορούσε να προκαλέσει ακατάλληλος χειρισμός του προϊόντος αυτού. Για πιο λεπτομερείς επεξηγήσεις σχετικά με την ανακύκλωση του προϊόντος αυτού, επικοινωνήστε με τον προμηθευτή του προϊόντος ή διαφορετικά με την τεχνική υποστήριξη μετά την πώληση ή και το αρμόδιο σέρβις για το χειρισμό των απορριμμάτων.

Κεφάλαιο 8. Εγγύηση

8.1. Πιστοποιητικό εγγύησης

Η εγγύηση ισχύει για 12 μήνες από την ημερομηνία εγκατάστασης με τους όρους που αναγράφονται στο εγχειρίδιο οδηγιών. Συμπληρώστε το πίσω μέρος της κάρτας σε κάθε σημείο της και ταχυδρομήστε την.

8.2. Όροι εγγύησης

Η εγγύηση ισχύει για 12 μήνες από την ημερομηνία τοποθέτησης της μηχανής. Η εγγύηση περιέχει την αντικατάσταση ή την δωρεάν επισκευή όλων των κομματιών εκείνων που εμείς κρίνουμε ελαττωματικά λόγω ατέλειας των υλικών. Οι επισκευές και οι αντικαταστάσεις γίνονται συνήθως στην έδρα του οίκου παραγωγής και ο αγοραστής θα επιβαρύνεται με τα έξοδα μεταφοράς και εργασίας. Εάν η επισκευή ή η αντικατάσταση γίνει στην έδρα του αγοραστή αυτός θα επιβαρυνθεί με τα έξοδα εργασίας, ταξιδιού και αποζημίωσης εκτός έδρας. Οι παροχές εγγύησης θα εκτελούνται μόνο υπό την ευθύνη του οίκου παραγωγής ή εξουσιοδοτημένου πωλητή. Για να έχετε δικαίωμα στις παροχές της εγγύησης αποστείλατε στον οίκο παραγωγής ή στον εξουσιοδοτημένο πωλητή το ελαττωματικό κομμάτι, ώστε να πραγματοποιηθεί η επισκευή ή η αντικατάσταση. Η παράδοση του επισκευασμένου κομματιού ή ενός καινούριου συμπεριλαμβάνεται στην παροχή εγγύησης. Η εγγύηση δεν ισχύει:

1. στην περίπτωση που δεν έχει σταλεί άμεσα ταχυδρομικώς το ΠΙΣΤΟΠΟΙΗΤΙΚΟ ΕΓΓΥΗΣΗΣ την στιγμή της αγοράς, κατάλληλα συμπληρωμένο και υπογεγραμμένο εντός 20 ημερών
2. σε περίπτωση ελαττωματικής εγκατάστασης, τροφοδοσίας, αμέλειας κατά τη χρήση ή χειρισμού από μη εξουσιοδοτημένα άτομα
3. σε περίπτωση αλλαγών στη μηχανή δίχως γραπτή έγκριση του οίκου παραγωγής
4. σε περίπτωση που η μηχανή δεν είναι πλέον ιδιοκτησία του πρώτου αγοραστή

Ο οίκος παραγωγής δεν φέρει ευθύνη βάσει νόμου για ζημιές που προκλήθηκαν σε άτομα ή αντικείμενα και που οφείλονται σε ελαττωματική εγκατάσταση ή σύνδεση στο δίκτυο ηλεκτρικής τροφοδοσίας ή ελαττωματικής γείωσης ή σε περίπτωση αλλοίωσης της μηχανής. Ο οίκος παραγωγής διατηρεί το δικαίωμα να επιφέρει αλλαγές ή βελτιώσεις ανάλογα με ανάγκες τεχνικές ή λειτουργικές.

ΓΙΑ ΟΠΟΙΑΔΗΠΟΤΕ ΑΝΤΙΔΙΚΙΑ ΑΡΜΟΔΙΑ ΔΙΚΑΣΤΙΚΗ ΑΡΧΗ ΕΙΝΑΙ ΕΚΕΙΝΗ ΤΟΥ BERGAMO (ΙΤΑΛΙΑ).



IT	DICHIARAZIONE CE DI CONFORMITA'	SV	ÖVERENSTÄMMELSEFÖRKLARING EC
EN	CE DECLARATION OF CONFORMITY	PT	DECLARAÇÃO CE DE CONFORMIDADE
DE	KONFORMITÄTSEKTLÄRUNG	EL	ΔΗΛΩΣΗ ΠΙΣΤΟΠΟΙΗΣΗΣ CE
FR	DECLARATION CE DE CONFORMITE'	CS	ES PROHLÁŠENÍ O SHODĚ
ES	DECLARACIÓN CE DE CONFORMIDAD	NL	CE GELIJKVORMIGHEIDSVERKLARING

IT Noi: SV Vi:
 EN We: PT Nós:
 DE Wir: EL Εμείς:
 FR Nous: CS My:
 ES Nosotros: NL Wij:

MINIPACK-TORRE S.p.A.
Via Provinciale, 54 - 24044 - DALMINE (BG)

IT **dichiaro sotto la nostra esclusiva responsabilità che il prodotto**
 EN **declare under our responsibility that the product**
 DE **erkläre unter unserer ausschließlichen Verantwortung, dass das in dieser Erklärung genannte Produkt**
 FR **déclarons sous notre exclusive responsabilité que le produit**
 ES **declaramos bajo nuestra exclusiva responsabilidad que el producto**
 SV **förklarar under eget ansvar, att produkten**
 PT **declaramos sob a nossa exclusiva responsabilidade que o produto**
 EL **δηλώνουμε υπεύθυνα ότι το προϊόν**
 CS **prohlašujeme výhradně na vlastní zodpovědnost, že produkt**
 NL **verklaren op onze exclusieve verantwoordelijkheid dat het product**

IT **MACCHINA CONFEZIONATRICE TIPO:**
 EN **PACKAGING MACHINE MODEL:**
 DE **VERPACKUNGSMASCHINE TYP:**
 FR **MACHINE D'EMBALLAGE MODELE:**
 ES **MÁQUINA CONFECCIONADORA TIPO:**
 SV **PACKNINGSMASKIN TYP:**
 PT **MÁQUINA CONFECCIONADORA TIPO:**
 EL **ΜΗΧΑΝΗ ΣΥΣΚΕΥΑΣΙΑΣ ΤΥΠΟΥ:**
 CS **BALICI SROJ MODEL:**
 NL **VERPAKKINGSMACHINE TYPE:**

<input type="checkbox"/>	Tunnel 50 Twin	<input type="text" value="n°"/>	<input type="text" value=""/>
<input type="checkbox"/>	Tunnel 70	<input type="text" value="n°"/>	<input type="text" value=""/>

IT **è conforme ai requisiti essenziali di sicurezza e a tutte le disposizioni pertinenti delle direttive applicabili**
 EN **conforms to the essential safety requirements and all the provisions of the applicable directives**
 DE **entspricht den grundlegenden Sicherheitsanforderungen und allen betreffenden Bestimmungen der einschlägigen Richtlinien**
 FR **est conforme aux exigences essentielles de sécurité et à toutes les dispositions pertinentes des directives applicables**
 ES **cumple los requisitos fundamentales de seguridad y todas las normas pertinentes de las directivas aplicables**
 SV **uppfyller de väsentliga säkerhetskraven och relevanta bestämmelser i gällande direktiv**
 PT **é conforme os requisitos essenciais de segurança e a todas as disposições pertinentes das directrizes aplicáveis**
 EL **συμμορφώνεται με τις βασικές απαιτήσεις ασφαλείας και όλες τις συναφείς διατάξεις των εφαρμοσίμων οδηγιών**
 CS **splňuje základní požadavky na bezpečnost a všechna příslušná ustanovení platných směrnic**
 NL **conform is met de essentiële veiligheidsvereisten en met alle pertinente bepalingen van de richtlijnen die van toepassing zijn**

2006/42/CE, 2004/108/CE, 2006/95/CE

IT **E inoltre dichiariamo che sono state applicate le seguenti norme armonizzate**
 EN **And furthermore we declare that the following rules have been applied**
 DE **außerdem bestätigen wir, dass folgende harmonisierte Richtlinien angewendet wurden**
 FR **Nous déclarons également que les normes harmonisées suivantes ont été appliquées**
 ES **Además declaramos que han sido aplicadas las siguientes normas armonizadas**
 SV **Dessutom förklarar vi, att följande harmoniserade normer har använts**
 PT **E, além disso, declaramos que foram aplicadas as seguintes normas harmonizadas**
 EL **Επίσης δηλώνουμε ότι εφαρμόστηκαν οι εξής εναρμονισμένες προδιαγραφές**
 CS **A kromě toho prohlašujeme, že byly aplikované následující harmonizované normy**
 NL **We verklaren bovendien dat de volgende geharmoniseerde normen worden toegepast**

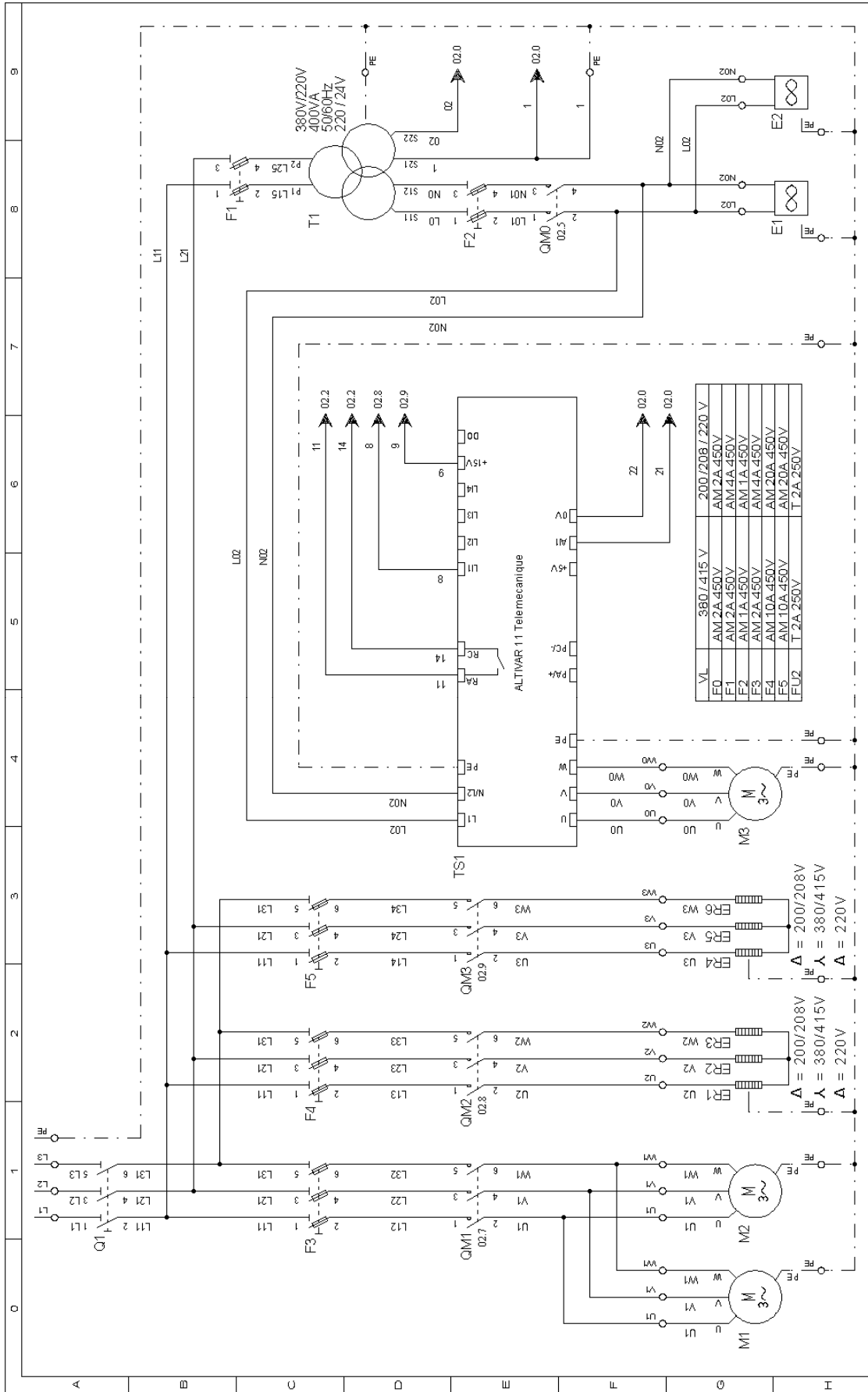
EN 12100-1, EN 12100-2, EN 61000-6-3:2007, EN 61000-6-1:2007, EN 60204-1

IT **Persona autorizzata a costituire il Fascicolo Tecnico: Responsabile Ufficio Tecnico**
 EN **Person authorised to compile the Technical File: Technical Office Manager**
 DE **Zur Erstellung des Technischen Merkhefts befugte Person: Verantwortlicher der Technischen Abteilung**
 FR **Personne autorisée à constituer le Fascicule Technique : Responsable Bureau Technique**
 ES **Persona autorizada a elaborar el Fascículo Técnico: Responsable del Departamento Técnico**
 SV **Person med behörighet att skapa den Tekniska Dokumentationen: Tekniskt ansvarig**
 PT **Pessoa autorizada a compilar o Processo Técnico: Responsável pelo Gabinete Técnico**
 EL **Άτομο εξουσιοδοτημένο να καταρτίσει το Τεχνικό Τεύχος: Υπεύθυνος Τεχνικού Γραφείου**
 CS **Osoba autorizovaná k vystavení Technické dokumentace: Vedoucí technického oddělení**
 NL **Persoon bevoegd om het technisch dossier op te stellen: Verantwoordelijke technische dienst**

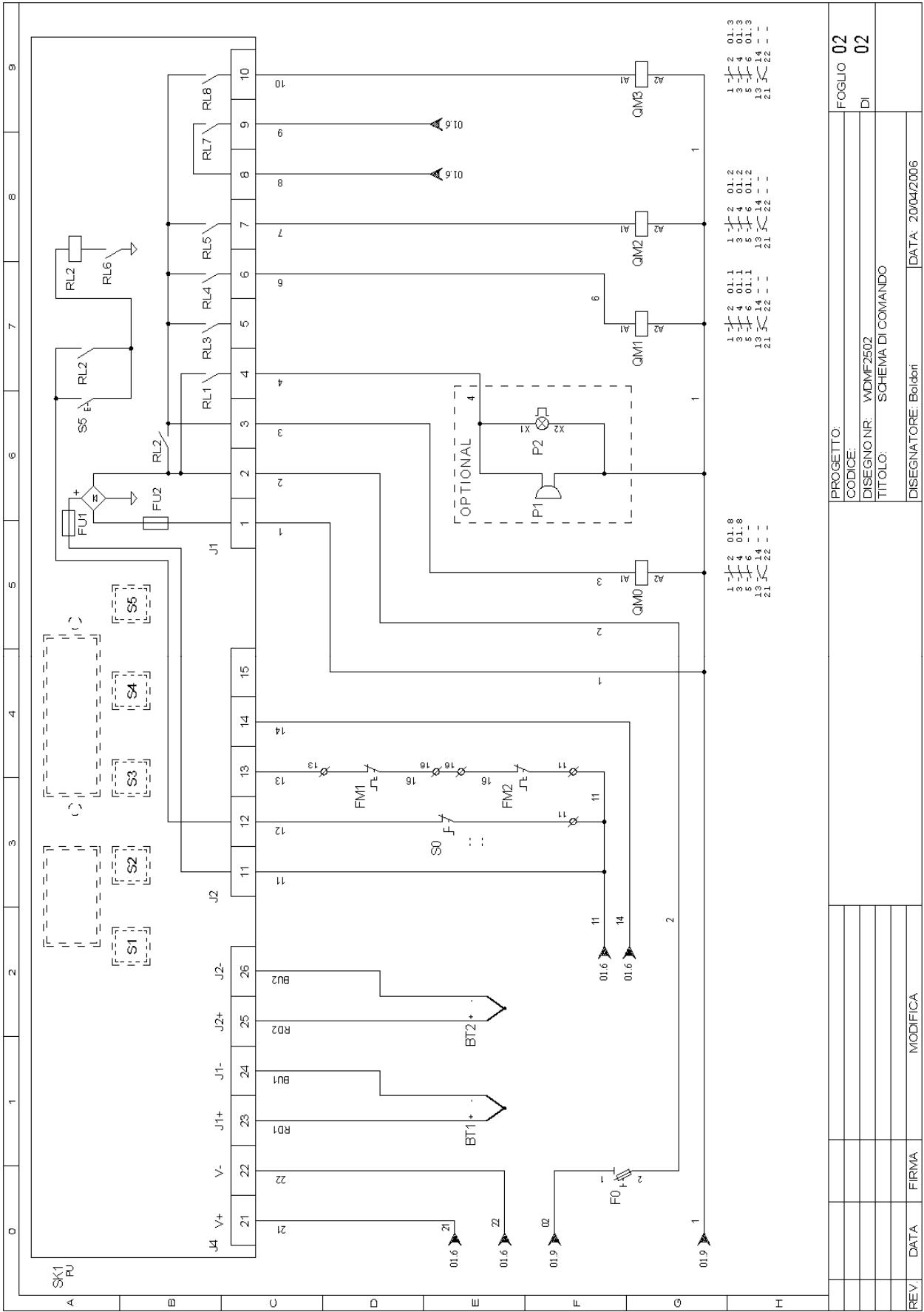
Dalmine,

Torre P.t. Fabio Emanuele

IT **Consigliere Delegato** SV **Verkställande Direktör**
 EN **Managing Director** PT **Conselheiro Delegado**
 DE **Geschäftsführer** EL **Ο Διευθύνων Σύμβουλος**
 FR **Directeur Général** CS **Generální ředitel**
 ES **Consejero Delegado** NL **Gedelegeerd bestuurder**



PROGETTO:	FOGLIO 01		
CODICE:	DI 02		
DISIGNO NR: WDMF2502			
TITOLO: SCHEMA DI POTENZA			
DISIGNATORE: Boldori	DATA: 20/04/2006		
REV.	DATA	FIRMA	MODIFICA



PROGETTO:	FOGLIO	02
CODICE:	DI	02
DISIGNO INR: WDMF2502		
TITOLO: SCHEMA DI COMANDO		
DISIGNATORE: Baldoni	DATA:	20/04/2006
REV:	DATA:	FIRMA:
		MODIFICA:



(IT) Tipo / (EN) Type
 (DE) Typ / (FR) Type
 (ES) Tipo / (SV) Typ
 (PT) Tipo / (EL) Τύπος
 (CS) Typ / (NL) Type

(IT) Matricola n° / (EN) Serial n°
 (DE) Kennummer / (FR) No. de série
 (ES) No.de matricula / (SV) Registreringsnummer
 (PT) Número de série / (EL) Κωδικός
 (CS) Výrobní číslo / (NL) Serienummer

(IT) Collaudo / (EN) Test n°
 (DE) Abnahmeprüfung / (FR) Essai
 (ES) Ensayo / (SV) Besiktning
 (PT) Teste / (EL) Δόκιμη
 (CS) Kolaudace / (NL) Test

CERTIFICATO DI GARANZIA / CERTIFICATE OF GUARANTEE
 GARANTIESCHEIN / BULLETIN DE GARANTIE
 CERTIFICADO DE GARANTIA / GARANTIINTYG
 CERTIFICADO DE GARANTIA / ΠΙΣΤΟΠΟΙΗΤΙΚΟ ΕΓΓΥΗΣΗΣ
 CERTIFIKÁT ZÁRUKY / GARANTIECERTIFICAAT

Data e timbro rivenditore / Date and dealer's stamp
 Datum und stempel des verkaufers / Date et timbre du revendeur
 Fecha y timbre del revendedor / Datum och återförsäljarens stämpel
 Data e carimbo revendedor / Ημερομηνία και σφραγίδα εξουσιοδοτημένου πωλητή
 Datum a razitko prodajce / Datum en stempel van verkoper

(IT) Indirizzo acquirente / (EN) Customer address
 (DE) Adresse des Abnehmers / (FR) Adresse de l'acheteur
 (ES) Dirección del comprador / (SV) Köparens adress
 (PT) Endereço comprador / (EL) Διεύθυνση αγοραστή
 (CS) Adresa zákazníka / (NL) Adres van de koper

(IT) Data di acquisto / (EN) Purchase date
 (DE) Einkaufdatum / (FR) Date d'achat
 (ES) Fecha de compra / (SV) Inköpsdatum
 (PT) Data de compra / (EL) Ημερομηνία αγοράς
 (CS) Datum zakoupení / (NL) Datum van aankoop



Spett.le
minipack-torre S.p.A.

Via Provinciale, 54
24044 DALMINE (BG)
ITALY

MADE IN ITALY